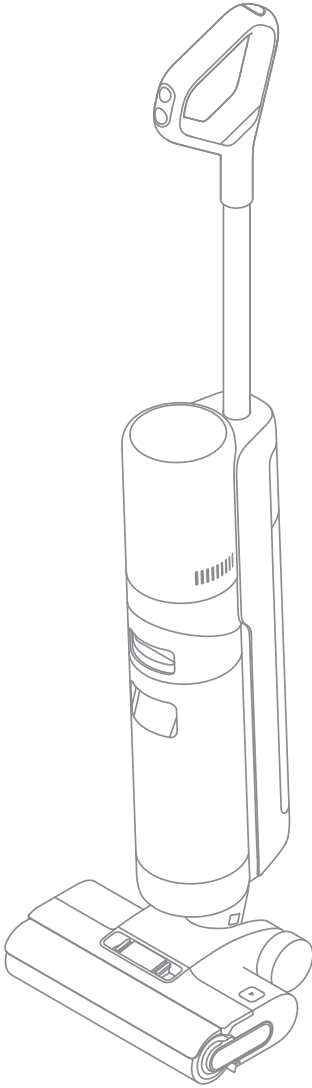


Dreame H12 Pro

Wet and Dry Vacuum User Manual



The illustrations in this manual are for reference only.
Please refer to the actual product.

DREAME

THANK YOU

FOR PURCHASING THIS DREAME
WET AND DRY VACUUM.

Registration Quick Start

Welcome to register a Dreame account by scanning the QR code. You are available for the **User Manual** and **Special Offers**.



The high-quality product is engineered for optimal performance.
If you have any questions on the product, please contact us:
aftersales@dreame.tech.

Contents

EN	User Manual	001
DE	Benutzerhandbuch	019
FR	Manuel d'utilisation	037
IT	Manuale utente	055
ES	Manual de usuario	073
RU	Руководство пользователя	091
PL	Instrukcja obsługi	109
HE	מדריך למשתמש	127
NL	Gebruikershandleiding	145
TH	คู่มือการใช้งาน	163
VI	Hướng Dẫn Sử Dụng	181
AR	دليل الاستخدام	199



Please scan the QR code for the User Manual.

- השתמשו במשנה זהירות כשאתם מנקים מדרגות.
- המנעו מהדלקה לא מכוונת. וודאו שהמתג במצב "כבוי" לפני הרמה או נסיעה של המכשיר. נסעו את המכשיר כאשר האצבע שלכם על המתג או מכשירים ממריצים שיש להם מתג המזמינים תאונות.
- יש לתת לאיש אחזקה מוסמך לבצע אחזקה של המכשיר ולהשתמש רק בחלקי חילוף זהות לחלוטין.
- זה יוודא שבטיחות המכשיר תשמר.
- אין לשנות או לנסות לתקן את המכשיר למעט כפי שמורה בהוראות הטיפול ואחזקה.
- אם המכשיר נופל, נפגם, הושאר בחוץ, הופל לתוך מים, או אינו עובד כראוי, אין לנסות להפעילו. החזירו אותו למרכז שירות.

הוראות בטיחות חשובות

לשימוש ביתי בלבד

- אנא קראו היטב את מדריך זה לפני השימוש ושמרו אותו לעיון בעתיד.
- בזמן השימוש במכשיר חשמלי, תמיד יש לנקות באמצעי בטיחות בסיסיים, כולל את הבאים:
- קראו את כל ההוראות לפני השימוש (במכשיר זה). אי עמידה בהוראות ואזהרות יכול להגמר בהתחשמות, שריפה ולא פציעה רצינית.

אזהרה - על מנת להוריד את סיכוי לאש, התחמשלות, או פציעה:

- השתמשו רק כפי שמתואר במדריך זה. השתמשו רק באביזרים נלווים המומלצים על ידי היצרן.
- השתמשו רק בפנים, על גבי משטחים ללא שטיחים כגון וינל, בלטות, פרקט וכו'. זהירו שלא לעבור על חפצים משוחררים או קצוות שטיחים. תקיעת המברשת לגרום לתקלת חגורה בטרם עת.
- כדי להבטיח הפעלה בטוחה ולמנוע תאונות, אסור השימוש במוצר זה לילדים בני פחות מ-8 שנים, לאנשים מבוגרים עם מגבלות גופניות, תחושתיות או מנטליות או לחסרי ידע או ניסיון, ללא השגחה של הורה או מבוגר אחראי. אין להתיר לילדים לבצע ניקוי ותחזוקה ללא השגחה.
- אין להשתמש בנוזלים דליקים או מתלקחים לניקוי רצפות.
- אין להשתמש כדי לאסוף נוזלים דליקים או מתלקחים, כגון דלק. אין להשתמש באזורים שבהם נוזלים דליקים או מתלקחים עשויים להיות נוכחים.
- אין להשרות את המכשיר בנוזל.
- עטיפות פלסטיק יכולות להיות מסוכנות. על מנת להמנע מסכנת חנק, יש להרחיק מידי ילדים.
- הרחיקו שערות, ביגוד רופף, אצבעות וכל שאר חלקי הגוף מפתחי וחלקי הזיזים של מכשיר זה ואביזריו.
- השתמש רק בחומר ניקוי רצפה שאושר רשמית כמתואר במדריך למשתמש.
- אין להכניס שום חפץ לפתחים. אין להשתמש במכשיר כאשר פתח כלשהו נחסם; יש לשמור ללא אבק, מוך, שיער או פריטים אחרים שעשויים להפחית את זרימת האוויר.
- אין להשתמש בו כשהמסננים אנים במקום.
- אין להשתמש במכשיר עם חיבור פגום (לדוגמה: בסיס טעינה, כבל אספקה וכו'). אם החיבור פגום, יש להחליף אותו על ידי היצרן, סוכן השירות שלו או אנשים מוסמכים דומים על מנת למנוע סכנות.
- יש להרחיק את כבלי הארקה מהמכשיר בעת השימוש בו, מכיוון שעלולה להתרחש סכנה אם המכשיר עובר על כבל אספקה.
- אין להרים חומרים רעילים (כלור, אקונומיקה, אמוניה, מנקה ניקוז וכו'). אין להרים חפצים קשיחים או חדים כגון זכוכית, מסמרים, ברגים, מטבעות, וכו'.
- אין להתשתמש במכשיר במקום סגור עם אדים של צבע בסיס-שמן, מדלל צבע, חומרים מסויימים למניעת עשי בגדים, אבק ניצת, או חומרים נפיצים אחרים או אדים רעילים. אין להרים כל דבר שעולה באש או מוצאי עשן, כגון סיגריות, גפרורים, או אפר לוחט.
- אין למשוך או לשאת בסיס טעינה באמצעות כבל, להשתמש בכבל כידית, לסגור את הדלת על הכבל או למשוך כבל סביב קצוות או פינות חדים.
- כבה ונתק את המכשיר כאשר אינו בשימוש, לפני הניקוי, התחזוקה או הטיפול בו, ולפני חיבורו או ניתוקו באמצעות מברשת נעה.
- אין להשתמש במכשיר שהוא פגום או מאולטר. סוללות פגומות או מאולטרות יכולות להתנהג בצורה בלתי צפויה ולגרום לשריפה, פיצוץ או סכנת פציעה.
- אין לחשוף את המכשיר לאש או לטמפרטורות גבוהות. חשיפה לאש או לטמפרטורה מופרזת עלולה לגרום לפיצוץ.
- וודאו שהמכשיר מונח על משטח מאוזן. אין להשתמש במכשיר באותה מצב עם המכשיר מגיע עם מברשת גלגלית והידית אינה במצב אנכי לחלוטין. אין לאחסן את המכשיר במקום שהוא עלול להיקפא.

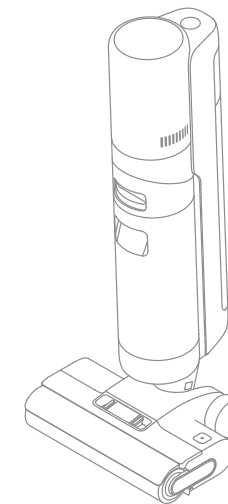
רשימת מארז



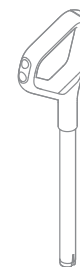
מסנן חלופי



מברשת ניקוי



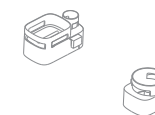
גוף המכשיר



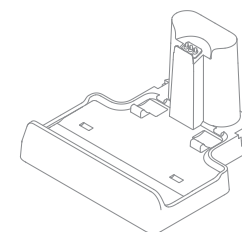
ידית



מברשת גלגלית רזרבית



תיבת אחסון




בסיס טעינה

סוללות וטעינה

- אין להשתמש בסביבות חמות או קרות באופן קיצוני (מתחת ל - 0°C/32°F או מעל 40°C /104°F). נ א לטעון את המכשיר בטמפרטורה מעל 0°C/32°F ומתחת ל - 40°C/104°F.
- לצורך טעינה מחדש של המכשיר, השתמש רק בבסיס הטעינה המסופק עם מכשיר זה. יש להשתמש רק עם בסיס טעינה HCBO.
- בסיס טעינה המתאים לסוג אחד של מכשיר עלול ליצור סכנת שריפה בעת שימוש עם סוג אחר.
- בצע את כל הוראות הטעינה ואל תטען את המכשיר מחוץ לטווח הטמפרטורה שצוין בסוללה מכיוון שזה מגביר את הסיכון לאש.
- אין לקצר את מסופי הפלט הבסיסיים לטעינה. אין להשתמש בו עם בסיס טעינה פגום. אם המכשיר הושמט, ניזוק, הושאר בחוץ, הושלך למים או שאינו פועל כמבוקש, החזירו אותו למרכז שירות.
- הרחיקו את כבל בסיס הטעינה ממשטחים מחוממים. אין לטפל בתקע בסיס הטעינה או במכשיר בידיים רטובות. כדי להתנתק, תפסו את תקע בסיס הטעינה, במקום את הכבל.
- מכשיר זה מכיל סוללות שאינן ניתנות להחלפה.

שמרו על הוראות אלו

ציוד מחלקה II 

פיגור בזמן מיניאטורי נתיך-קישור 
 כאשר T 3.15A הוא הסמל עבור מאפיין הזמן/הזרם

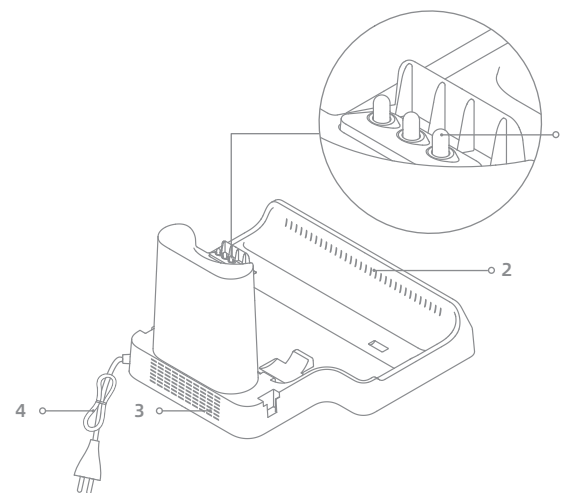
יחידת אספקה הניתנת להסרה 

קרא את המדריך של האופרטור 

אנו, מסחר Dreame (טיאנג'יון) ושות' בע"מ, מצהירים בזאת כי ציוד זה תואם את ההנחיות הרלוונטיות, הנורמות האירופיות והתיקונים. הטקסט המלא של הצהרת ההתאמה של האיחוד האירופי זמין בכתובת האינטרנט הבאה: <https://global.dreameotech.com>

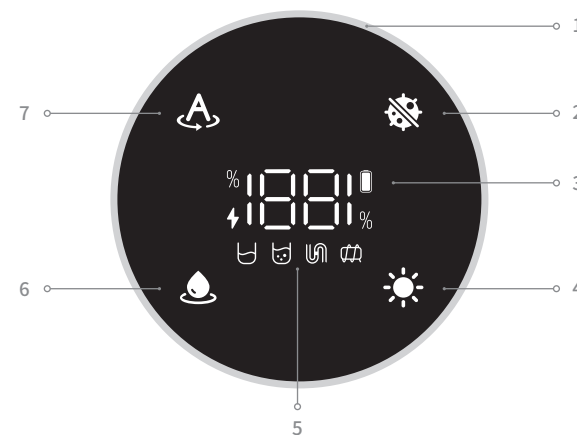
לעיון במדריך מקוון מפורט, בקר בכתובת <https://global.dreameotech.com/pages/user-manuals-and-faqs>

בסיס טעינה



- 1 מגעי טעינה
- 2 שקע ייבוש אוויר
- 3 מפרצון לייבוש אוויר
- 4 כבל חשמל

תצוגה

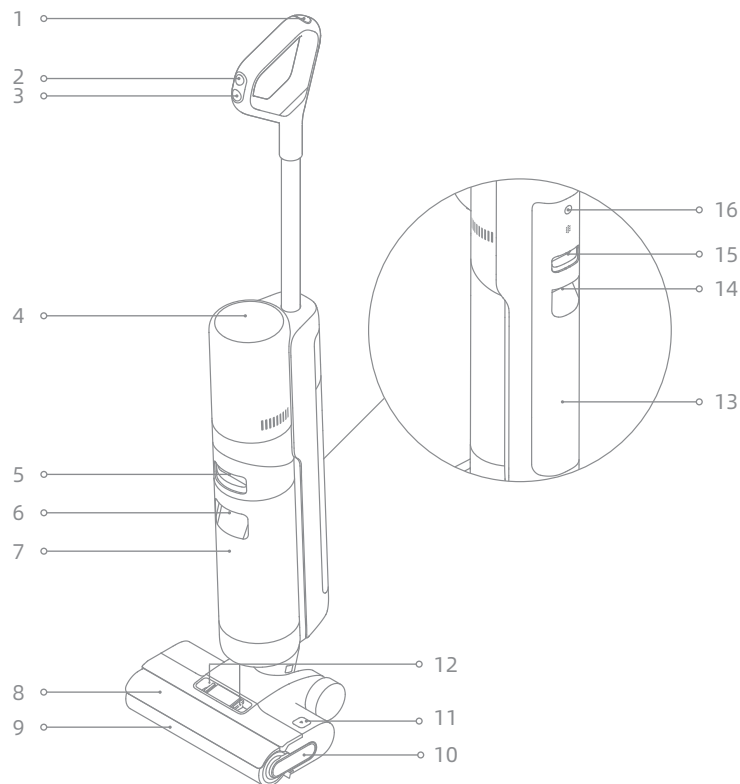


- 1 מחוון ריכוז לכלוך
- 2 מצב אולטרה
- 3 מחוון מצב סוללה
- 4 מצב ייבוש
- 5 הודעות שגיאה
- 6 מצב יניקה
- 7 מצב אוטומטי

שימו לב:

אם המכשיר אינו פועל כראוי, תצוגת המסך תציג הודעת שגיאה. נא עיין בטבלת פתרון הבעיות כדי למצוא את הפתרון שלך.

שואב אבק ומכונת כביסה לרצפה רטובה ויבשה



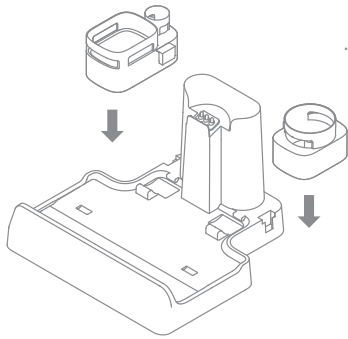
- 1 כפתור ניקוי-עצמי
- 2 מתג מצב
- 3 מתג הפעלה
- 4 תצוגה
- 5 כפתור לשחרור מיכל מים משומשים
- 6 ידית מיכל מים משומשים
- 7 מיכל מים משומשים
- 8 מכסה מברשת גלגלית
- 9 מברשת גלגלית
- 10 ידית מברשת גלגלית
- 11 כפתורים לשחרור מברשת גלגלית
- 12 כפתור לשחרור מיכל מים
- 13 מיכל מים נקיים
- 14 ידית לשחרור מיכל מים נקיים
- 15 כפתור לשחרור מיכל מים נקיים
- 16 כפתור פיקוד קולי

• לחצו והחזיקו למשך 3 שניות על מנת להחליף בין שפות
 • לחץ והחזק למשך 3 שניות כדי לגשת להגדרות השפה.
 לחץ כדי לעבור בין שפות.
 לחץ והחזק כדי לאשר את הבחירה

התקנה

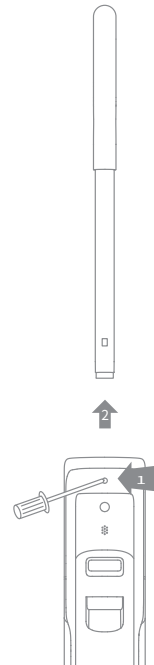
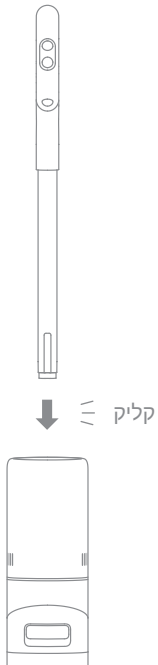
התקנת תיבת אחסון

התקן את תיבת האחסון בבסיס הטעינה כפי שמוצג בדיאגרמה.



הרכבה ופירוק של ידית

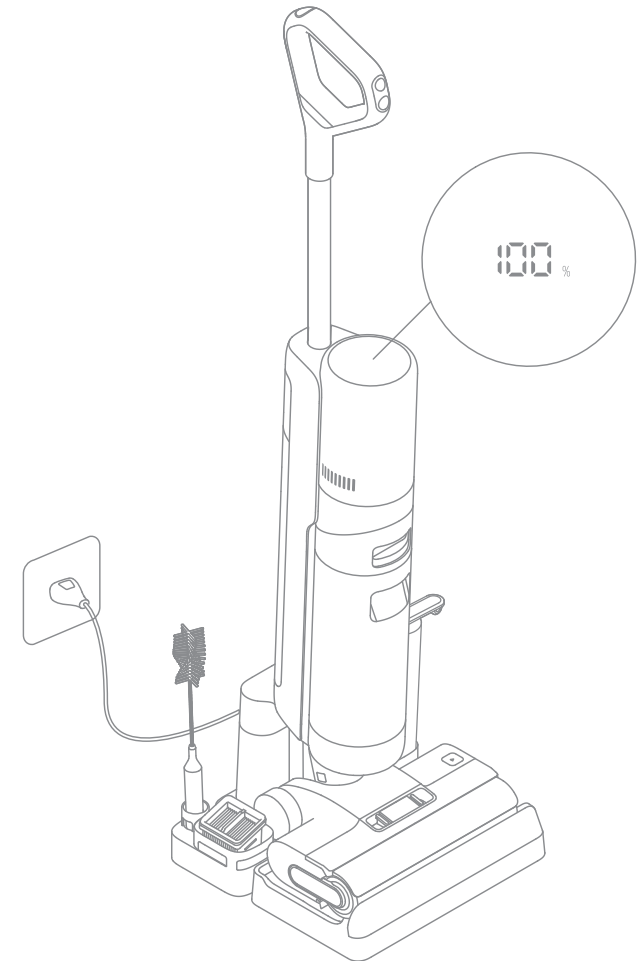
הכניסו את קצה ידית האחיזה באופן אנכי לתוך הפתח שבחלקו העליון של השואב כפי שמצויין, תרגישו אותו מקליק לתוך מקומו.



שימו לב:

על מנת לפרק את הידית, השתמשו בעצם קשיח על מנת לגשש לתוך החור שבחלקו האחורי של השואב וללחוץ על המגע, ובו שמנית משכו את הידית כפלי מעלה.


1. מניחים את בסיס הטעינה על קיר על הקרקע ברמה וחברו אותו למקור כוח. טען את המכשיר במלואו לפני השימוש הראשון.
2. הניחו את המכשיר על בסיס הטעינה. כאשר מוצגת הנחיית הקול "התחל טעינה", המכשיר מפעיל את מצב הטעינה. בעת הטעינה, המספר על מסך התצוגה מייצג את רמת הסוללה הנוכחית כאחוז. כאשר המספר מגיע ל-100, הסוללה טעונה במלואה.

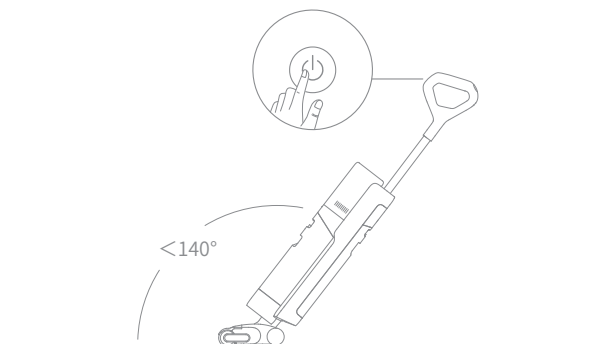


שימו לב:

אם אין פעולה תוך 10 דקות מרגע הטעינה המלאה, שואב האבק ייכנס למצב שינה. אנא להפעיל מחדש את המכשיר אם עליך להשתמש בו. כדי להאריך את חיי הסוללה, הסוללה ממשיכה להתקרר למשך כשעה באופן אוטומטי לאחר שהשתמשתם במכשיר במשך זמן רב.

התחילו לנקות

צעדו בעדינות על מכסה המברשת והניחו את המכשיר לאחור. לחץ על מתג הפעלה כדי להתחיל לפעול. לחץ על  כדי לעבור בין המצב האוטומטי - מצב אולטרה - מצב היניקה בהתאם לצרכים שלך.

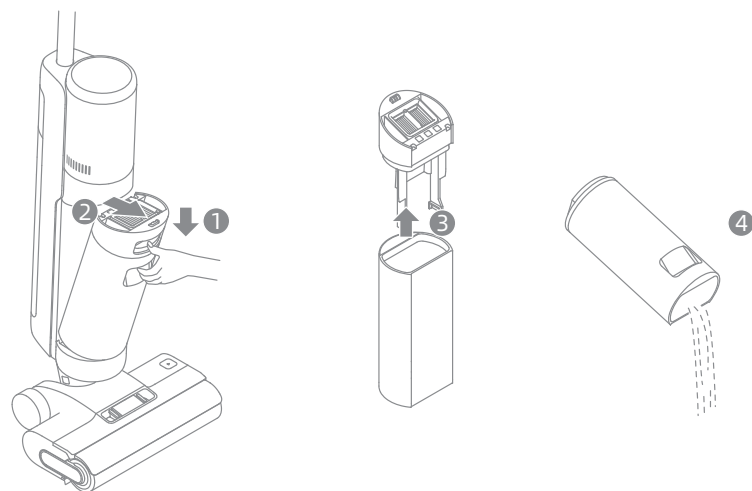


שימו לב:

- אין להשתמש כדי לשאוב נוזלים מוקפפים.
- אם המכשיר נמצא במצב זקוף במהלך העבודה, המשימה הנוכחית תושהה.
- המכשיר מתאים לניקוי רצפות, שיש, אריחים ומשטחים קשים אחרים.
- אין להשכיב את המכשיר לאחור יותר מ-140° כדי למנוע מהמכשיר לדלוף מים.
- כאשר המכשיר פועל, אין להרים אותו מהקרקע, להזיז אותו, להטות אותו או להניח אותו שטוח. פעולות אלה עלולות לגרום למים המשומשים לזרום לתוך המנוע.

רוקנו את מיכל המים המשומשים

לחצו על כפתור לשחרור מיכל המים המשומש כדי להוציא את המיכל. מוציאים את מכסה המיכל ויוצקים את המים המשומשים. סגור את מכסה הטנק והתקן מחדש את הטנק לפני השימוש.



שימו לב:

- לביצועי ניקוי טובים יותר, מומלץ להוסיף חומר ניקוי 10 מ"ל עם פקק הבקבוק למיכל המים הנקיים המלא, ולאחר מכן לנער בעדינות ובאופן שווה לשימוש.
- אין להוסיף נוזלים מלבד חומר הניקוי שאושר רשמית. החומר יכול להיות זמין בחנות המקוונת הרשמית.

מצבי עבודה

המכשיר יופעל במצב אוטומטי כברירת מחדל. אתה יכול לעבור למצב היניקה או למצב האולטרה בהתאם לצרכים שלך.

מצב אוטומטי

בעת שטיפת הרצפה, המכשיר יכול להתאים את כוח היניקה שלו בהתאם למצבים שונים.



מצב אולטרה

הכנת מצב אולטרה, אנא המתן 30 שניות. מצב זה מתאים לניקוי עמוק.



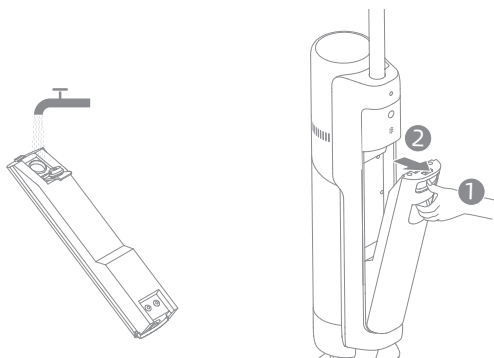
מצב יניקה

אם נבחר מצב יניקה, המכשיר ישאב מים בלבד והמברשת הגלגלית לא יעומעמת. שום מים לא יוצאים ממיכל המים הנקיים.



מלאו את מיכל המים הנקיים

לחצו על כפתור לשחרור מיכל המים הנקיים כדי להסיר את המיכל. פתחו את מכסה המיכל ומלאו את המיכל במים נקיים. התקן מחדש את מיכל המים הנקיים וודא שהוא לוחץ למקומו.



שימו לב:

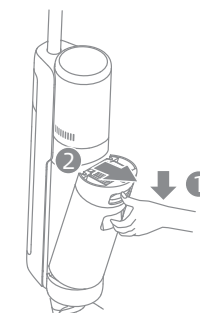
שימו לב:

- כבו את המכשיר לפני התחזוקה. אל תיגע במתג ההפעלה.
- יש להחליף חלקים על פי הצורך. אנא השתמשו בחלקים שנקבעו על ידי המפעל המייצר על מנת למנוע פגיעה במוצר עקב חוסר התאמה.
- אם המכשיר אינו משמש לתקופה ממושכת, טען אותו במלואו, נתק את ספק הכוח ואחסן את המכשיר בסביבה קרירה ובעלת לחות נמוכה הרחק מאור שמש ישיר. כדי למנוע פריקת יתר של הסוללה, טען את המכשיר לפחות פעם בשלושה חודשים.

ניקוי מיכל המים המשומשים והמסנן

1. לחצו על כפתור לשחרור מיכל המים המשומשים והציאו את מיכל המים המשומשים.

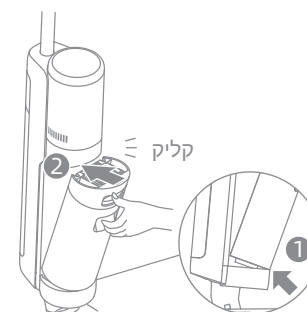
2. הוציאו את המסנן ממכסה מיכל המים המשומשים. מוציאים את מכסה המיכל ושופכים את השפכים.



חלופי
מכסה
מיכל מים
משומשים

3. יש לשטוף את מיכל המים המשומשים ואת מכסה המיכל במים נקיים. נקה את הקיר הפנימי של המיכל בעזרת מברשת הניקוי המסופקת.

4. סגור את מכסה מיכל המים המשומש, התקן מחדש את מיכל המים המשומשים והבטח שהמיכל לוחץ למקומו.



קליק

שימו לב:

- אם המסנן מלוכלך, יש לשטוף אותו במים נקיים ולייבש אותו לחלוטין לפני השימוש.
- מומלץ להחליף את המסנן כל 3 עד 6 חודשים.

אופן השימוש

ניקוי עצמי בלחץ אחד

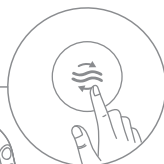
1. לאחר שהמכשיר משלים את משימת הניקוי, מחזירים אותו לבסיס ומוודאים שהמים במיכל המים הנקיים מספיקים לניקוי עצמי.
2. לחצו בקצרה על כפתור הניקוי העצמי בחלק העליון של הידית כדי להתחיל/להפסיק את הניקוי העצמי.
3. אנא רוקנו את מיכל המים המשומשים לאחר השלמת הניקוי העצמי והפעילו את מצב הייבוש. לחץ על הכפתור כדי לצאת ממצב ייבוש

שימו לב:

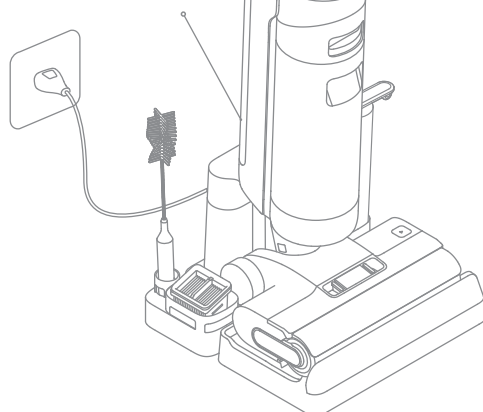
ניתן להפעיל את פונקציית הניקוי העצמי רק כאשר המכשיר נטען ורמת הסוללה היא יותר מ-15%.

מצב ייבוש

1. לחץ והחזק את כפתור הניקוי העצמי למשך 3 שניות כדי להפעיל את מצב הייבוש
2. המכשיר ייטען לאחר השלמת הייבוש.



מפלס מים מינימלי של ניקוי עצמי



שימו לב:

- לאחר השלמת הניקוי העצמי, נקו מיד את מיכל המים המשומשים. נקו את בסיס הטעינה אם נותרו כתמים בבסיס.
- אם מנקים את המברשת הגלגלית באופן ידני, אנא ייבשו אותה באוויר ביסודיותא וייבשו אותה על ידי שימוש במצב ייבוש מספר פעמים כדי להבטיח אפקט ייבוש טוב.

אם השואב אינו עובד כראוי, המסך יציג הודעת שגיאה. אנא עיינו בטבלת תפעול התקלות בכדי למצוא את הפתרון.

פתרונות	גורמים אפשריים	סמל שגיאה
מלאו את מיכל המים הנקיים	אין מספיק מים במיכל מים נקיים	
רוקן את מיכל המים המשומשים	מיכל המים המשומשים מלא	
נקה את המברשת המגלגלית בעזרת מברשת הניקוי שסופקה	מברשת גלגלית תקועה	
בדוק אם המסנן סתום. לחלופין, נקו את הצינור ואת חיישן הלכלוך	צינור חסום	

פתרונות	גורמים אפשריים	קוד תפעול
הפעל מחדש את המכשיר לצורך פתרון בעיות. אם הבעיה נמשכת, תחנונים לפנות לשירות הלקוחות.	שגיאה	E1-E7
		H1-H6
אנא צרו קשר עם שירות לקוחות.	תקלת סוללה	H7

שגיאות נפוצות	גורמים אפשריים	פתרונות
לא יוצאים מים מהמכשיר	מיכל המים הנקיים אינה מותקנת במקומה, או שמיכל המים הנקיים ריק	התקינו מחדש או מלאו את מיכל המים הנקיים
	זה לוקח 30 שניות כדי לעמעם את המברשת הגלגלית	הפעל את המכשיר ובדוק שוב תוך 30 שניות
נזילת מים מחלקו העליון של מיכל המים המלוכלכים	התנגשות או משיכה חזקה גורמת למים להכנס למנוע	היזו קדימה ואחורה בעדינות כאשר גוף השואב דלוק
	המסנן לא התייבש לחלוטין לאחר הניקיון	בשו את המסנן לפני השימוש
נקיון עצמי נכשל	המברשת המגלגלית עשויה להיות תקועה על ידי חלקיקים גדולים	פתח את מכסה המברשת המגלגלית כדי לבדוק ולנקות את המברשת המגלגלית
	המכשיר אינו נטען	ודא שהמכשיר נטען לפני שתפעיל את פונקציית הניקוי העצמי
	הנקיון-עצמי לא יכול להיות מופעל אם רמת הסוללה נמוכה מ-15%	פונקציית הניקיון העצמי יכול להיות מופעל רק כאשר רמת הסוללה הינה יותר מ-15%
מיכל המים המשומשים אינו מותקן במקום, או מיכל המים המשומשים מלא	מיכל המים המשומשים אינו מותקן במקום, או שמיכל המים הנקיים ריק	התקן מחדש או רוקן את מיכל המים המשומשים
	מיכל המים הנקיים אינה מותקנת במקומה, או שמיכל המים הנקיים ריק	התקינו מחדש או מלאו את מיכל המים הנקיים
ביצועי ייבוש ירודים או רעש מוזר בזמן ייבוש	יציאת האוויר וכניסת האוויר של בסיס הטעינה עשויות להיות חסומות	בדוק ונקה את החסימה של יציאת האוויר וכניסת האוויר

לקבלת שירותים נוספים, אנא צרו איתנו קשר באמצעות: aftersales@dreame.tech
<https://global.dreame.tech>

סוללת הליתיום-יון המובנית מכילה חומרים מסוכנים לסביבה. לפני השלכת הסוללה, ודא שהסוללה מוסרת על ידי טכנאים מוסמכים ומושלכת במתקן מיחזור מתאים.

- יש להסיר את הסוללה מהמכשיר לפני שהיא נשרטת;
- יש לנתק את המכשיר מרשתות האספקה בעת הסרת הסוללה;
- יש להיפטר מהסוללה בבטחה.

מדריך הסרה

1. הסר את מסך התצוגה על ידי סיבובו עם כלי.
2. הסר את הברגים על מכסה הסוללה בתורו ולאחר מכן חטטן לפתוח את המכסה עם כלים מתאימים.
3. נתקו את ההדקים בין הסוללה ללוח PCB כדי להסיר את הסוללה.

זהירות:

- לפני הסרת הסוללה, נתקו את החשמל ואזלו הסוללה ככל האפשר.
- יש להשליך סוללות לא נחוצות במתקן מיחזור מתאים.
- אין לחשוף לסביבת טמפרטורה גבוהה כדי למנוע סיכוני פיצוץ.
- בתנאים פוגעניים, נוזל עשוי להיפלט מהסוללה. במקרה של מגע, יש לשטוף במים ולפנות לעזרה רפואית.

מפרט טכני

שואב אבק רטוב ויבש			
מודל	HHR25A	זמן טעינה	כ-4.5 שעות (כולל ייבוש)
מתח מדורג	21.6 V ===	זמן ייבוש	תחא העש
כוח מדורג	300 W	מתח טעינה	27 V ===
		קיבולת מיכל מים משומשים	700 mL
		תכולת מיכל מים נקיים	900 mL
בסיס טעינה			
מודל	HCBO		
כניסה	220-240 V ~ 50-60 Hz 140 W	יציאה	27 V === 1.6 A

ההספק המדורג של בסיס הטעינה הוא הכוח כאשר פונקציית הייבוש ופונקציית הטעינה מופעלות בו זמנית.

- The word "dreame" is the abbreviation of Dreame Technology Co., Ltd. and its subsidiaries in China. It is the transliteration of the company's Chinese name "追觅", which means striving for excellence in every endeavor and reflects the company's vision of continuous pursuit, exploration and search in technology.
- Das Wort "dreame" ist die Abkürzung von Dreame Technology Co., Ltd. und seinen Tochterunternehmen in China. Es ist die Transliteration des chinesischen Namens "追觅" dieser Firma, was für das Streben nach Vollendung steht und die Vision des Unternehmens widerspiegelt, nämlich im Bereich der Technologie unaufhaltsam weiterzustreben, zu erforschen und entdecken.
- Dreame est l'abréviation de l'entreprise chinoise Dreame Technology Co., Ltd. et ses filiales, qui est la traduction phonétique du nom chinois de l'entreprise « 追觅 », reflétant la vision de l'entreprise qui consiste à poursuivre, explorer et rechercher constamment les avancées technologiques.
- La parola "dreame" è l'abbreviazione dell'azienda Dreame Technology Co., Ltd. e delle sue filiali in Cina. È la traslitterazione del nome cinese dell'azienda "追觅", che dimostra la continua ricerca, esplorazione e visione di ricerca dell'azienda nella tecnologia.
- La palabra "dreame" es la abreviatura de Dreame Technology Co., Ltd. y sus subsidiarias en China. Es la transliteración del nombre chino de "追觅", que significa luchar por la excelencia en cada esfuerzo y refleja la visión de la compañía de continuamente buscar, explorar e investigar en tecnologías.
- Dreame — сокращённое название китайской компании Dreame Technology Co., Ltd. и ее дочерних предприятий. Dreame является транслитерацией названия компании на китайском языке « 追觅 », в котором отражено корпоративное видение компании в сфере науки и технологий — непрерывный поиск, исследования и стремление к успеху.
- Sowo "dreame" to skrót od Dreame Technology Co., Ltd. i spółek w Chinach. Jest to transliteracja chińskiej nazwy firmy "追觅" co oznacza dążenie do doskonałości w każdym przedsięwzięciu, odzwierciedlając wizję firmy, jak jest cię prowadzenie, odkrywanie i poszukiwania w nauce i technologii.
- Dreame Technology Co., Ltd. and its subsidiaries 追觅. תעתיק המבוסס על צליל השם הישראלי "追觅" וממחיש בתוכו את חזון החברה לחפש ולדאוג באופן בלתי פוסק בתחום הטכנולוגיה.
- Het woord "dreame" is de afkorting van Dreame Technology Co., Ltd. en zijn dochterondernemingen in China. Het is de transliteratie van de Chinese naam van het bedrijf "追觅", wat betekent streven naar uitmuntendheid in elke inspanning en weerspiegelt de visie van het bedrijf van continu streven, verkennen en zoeken in technologie.
- คำว่า "dreame" เป็นชื่อย่อของ Dreame Technology Co., Ltd. และบริษัทย่อยในประเทศจีน เป็นคำทับศัพท์ของ "追觅" ซึ่งภาษาจีนของบริษัท ซึ่งหมายถึงมีความพยายามมุ่งมั่นเพื่อสร้างความเป็นเลิศ และสะท้อนให้เห็นถึงวิสัยทัศน์ของบริษัทในการแสวงหา การพัฒนา และการค้นคว้าทางด้านเทคโนโลยีอย่างต่อเนื่อง
- "Dreame" là từ viết tắt của Dreame Technology Co., Ltd. và các công ty con của nó tại Trung Quốc. Đây là phiên âm từ tên tiếng Trung của công ty "追觅", với ý nghĩa luôn nỗ lực để đạt được sự xuất sắc, đồng thời phản ánh tầm nhìn của công ty về việc không ngừng theo đuổi, khám phá và tìm kiếm trong lĩnh vực công nghệ.
- دريم هي مؤسسة صينية ويطلق عمل شركة دريم للتكنولوجيا المحدودة والشركات التابعة لها، وتعكس رؤية الشركة للسعي المستمر والاكتشاف والبحث في "追觅" الترجمة الصوتية للمسمى الصيني التكنولوجية.



Website: <https://global.dreametech.com>
 Manufactured by: Dreame Trading (Tianjin) Co., Ltd.
 Made in China

YYYY-MM
 HHR25A-EU-A09

