



הוראות שימוש והפעלה למייבש כביסה דגם EDE 1070 PDW

יבוא ושיווק:

מיני-ליין בע"מ, רח' גרניט 12 ק. אריה, פ"ת מיקוד 49130
שרות לקוחות ומוקד שרות מרכזי: *5-000-000

www.miniline.com

לקוחות נכבדים

תודה על שרכשתם את מייבש הכביסה המעולה מתוצרת **Electrolux**.
אנו בטוחים שהמייבש העשוי מחומרים באיכות הגבוהה ביותר, יענה באופן מירבי על דרישותיכם. המייבש קל, ידידותי ונוח לשימוש, אולם חשוב לקרוא את ההוראות המופיעות בחוברת זו על מנת להפיק את התוצאות הטובות ביותר לאורך זמן. שמרו את החוברת במקום נגיש לשימוש בעתיד.

היבואן אינו אחראי לכל נזק לגוף ולרכוש שייגרם עקב התקנה לא נכונה ושימוש בלתי תקני במייבש.

היבואן לא ישא באחריות לכל אי דיוקים בחוברת זו הנובעים משגיאות דפוס וכתוב. האוירים בחוברת משמשים לצורך המחשה בלבד.

היצרן שומר לעצמו את הזכות להכניס שינויים ושיפורים במוצר בהתאם לצורך מבלי לפגוע בתכונות הבטיחות ובביצועי המוצר.

תוכן העניינים

4	הוראות בטיחות
5	התקנה והצבה
5	שימוש
6	חלקי המייבש
6	פנל הפעלה
7	שימוש במייבש
7	לפני השימוש בפעם הראשונה
7	מיון הכביסה והכנות
8	טבלת התוכניות
9	שימוש 'ומיומי'
11	ניקוי ותחזוקה
13	פתרון בעיות
13	כיוונים והגדרות
14	טבלת נתונים טכניים
15	הצבה והתקנה
17	היפוך כיוון פתיחת הדלת
17	הצבת המייבש על המכונה
18	איכות הסביבה
19	שירות

משולש האזהרה או המילים "אזהרה!" "זהירות!" "שים לב!" מלווים בהערות שאותן יש למלא. סימן זה מנחה אתכם שלב אחר שלב בהפעלת המכונה.



סימן זה מוסיף מידע מועיל לצורך הפעלה תקינה ונכונה של המייבש.



עלה התלתן מצביע על טיפים והוראות להגברת החיסכון ושמירה על איכות הסביבה.



הוראות בטיחות

למניעת דליקה כתוצאה מייבוש יתר, אין לייבש כריות, שמיכות עבות, טקסטילים עמידים למים, לטקס ושאר פריטים שמתחממים מאוד בזמן הייבוש. תיקונים יבוצעו רק בידי טכנאי מוסמך של החברה. תיקונים שיבוצעו בידי אנשים שלא הוסמכו לכך עלולים להיות מסוכנים למשתמש ולגרום לפציעתו. בדים מוכתמים בשמן עלולים להידלק בקלות, בייחוד כשהם חשופים לחום גבוה כגון בזמן הייבוש. לפיכך אין להכניס כבסים כאלה למייבש. אל תכניסו למייבש בדים המכילים מוצרים על בסיס נפט. אם השתמשתם בנוזלי ניקוי נדיפים, וודאו שהסרתם אותם מהבד לפני הכנסתם למייבש. המייבש מיועד לשימוש ביתי בלבד. אין להשתמש בו למטרות תעשייתיות, מסחריות וכו'. אין להכניס למייבש בגדים ספוגים במים אלא רק בדים לחים שעברו סחיטה במכונה. במידה והנכם משתמשים במסיר כתמים, יש לבצע שטיפה נוספת לפני הכנסת כביסה חדשה למייבש.



יש לקרוא את חוברת ההפעלה במלואה לפני השימוש במכשיר. הקפידו למלא אחר ההוראות. שימרו את החוברת למקרה שתזדקקו לה בעתיד. במקרה של מכירת המכשיר או העברתו לידי אדם אחר, העבירו לבעליו החדש גם את החוברת.

כללי

- אין לנסות לתקן או לבצע שינויים כלשהם במייבש.
- המייבש מיועד להפעלה ושימוש בידי מבוגרים. אל תאפשרו לילדים לגעת בכפתורי ההפעלה או לשחק במכשיר.
- השגיוח שחיות מחמד לא ייכנסו למייבש. לפני ההפעלה, יש לוודא שהוא ריק.
- חפצים כגון מטבעות, סיכות, מהדקים, מסמרים, ברגים, אבנים או חפצים קשים עלולים לגרום נזק לתוף. יש להוציא אותם מהכיסים לפני הכנסת הבגדים למייבש.
- יש לנתק את תקע החשמל מהשקע בסיום הפעולה.

אין להכניס למייבש בגדים ספוגים במים אלא רק בדים לחים שעברו סחיטה במכונה.

אל תכניסו למייבש בדים המכילים מוצרים על בסיס נפט. אם השתמשתם בנוזלי ניקוי נדיפים, וודאו שהסרתם אותם מהבד לפני הכנסתם למייבש.

המייבש מיועד לשימוש ביתי בלבד. אין להשתמש בו למטרות תעשייתיות, מסחריות וכו'.

יש לנתק את תקע החשמל מהשקע בסיום הפעולה.

אין להשתמש במייבש אם כבל החשמל שלו פגום.

שמירה על בטיחות ילדיכם

המייבש מיועד לשימוש בידי מבוגרים בלבד. השגיחו שילדיכם לא ישחקו בקרבתו ושלא יפעילו אותו ללא השגחה.

חלקים מסוימים במכונה עשויים להתחמם מאוד כשהם בשימוש. יש להרחיק מהם את הילדים עד לאחר סיום הפעולה.

שמרו על הדטרגנטים במרחק מהישג ידם של ילדים.

יש לוודא כי ילדים או חיות מחמד לא ייכנסו לתוך תוף המייבש.

שמרו על חומרי האריזה (סרט דבק, פוליאסטר וכו') במרחק מהישג ידם של ילדים מחשש לסכנת היחנקות.

- יש לוודא כי אין בכיסיי הבגדים חפצים למיניהם ובמיוחד מצתים או גפרורים.
- לפני ניקוי המייבש או פעולות תחזוקה, יש לנתק את המייבש מהחשמל.

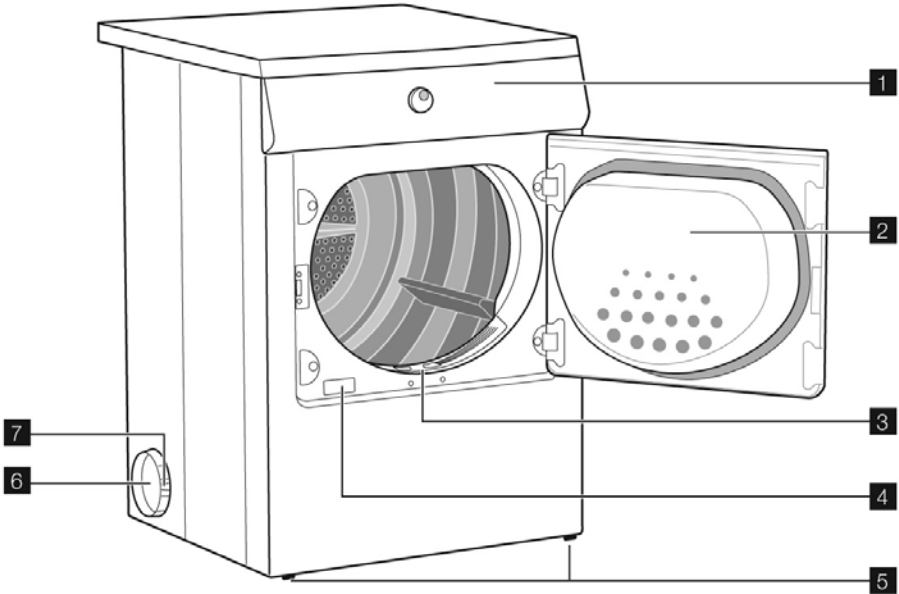
התקנה והצבה

- המייבש כבד. יש להזיזו בזהירות.
- במהלך הסרת האריזה מהמייבש, יש לוודא כי הוא אינו פגום באופן כלשהו.
- לפני השימוש במייבש, יש להסיר את כל חלקי האריזה כראוי. ראו סעיף מתאים בחוברת זו.
- החלק האחרון של תהליך הייבוש מתבצע ללא חום (שלב הקירור) על מנת להבטיח שהכביסה לא תינזק.
- כל עבודות החיבור למערכת המים, החשמל והביוב ייעשו בידי טכנאי ו/או חשמלאי מוסמך בלבד.
- אין להציב את המייבש על כבל החשמל שלו.
- במידה והמייבש מוצב על שטיח, יש לכוון את רגלית הפילוס כדי לאפשר זרימת אוויר.
- בזמן ההצבה וההתקנה, יש לוודא שכבל המתח, שצינור ההזנה וצינור הניקוז לא לחוצים, מעוכים, מקומטים או מקופלים.
- במידה והמייבש מותקן על מכונת כביסה, יש להשתמש בערכת החיבור (רכישה בנפרד).

שימוש

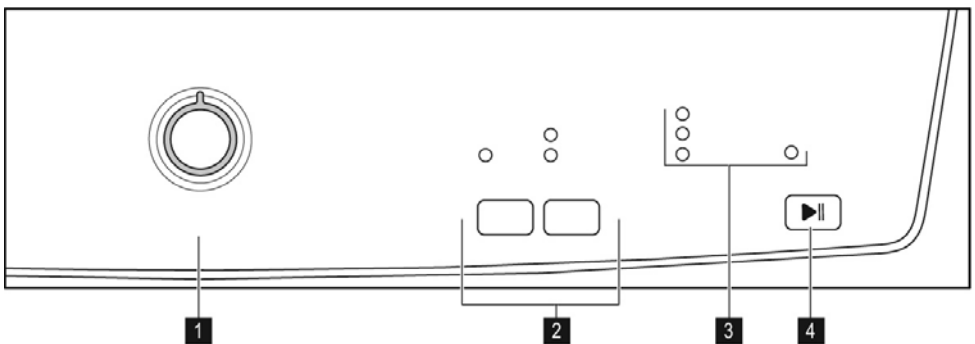
- המייבש מיועד להפעלה ושימוש בידי מבוגרים.
- אל תאפשרו לילדים לגעת בכפתורי הפעלה או לשחק במכשיר.
- המייבש מיועד לייבש דברי טקסטיל שכובסו במים בלבד.


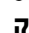

חלקי המייבש



- | | |
|-------------------|----------------------------------|
| 1. פנל הפעלה | 5. רגליות מתכווננות |
| 2. דלת המכונה | 6. פתחי יציאת האוויר בדופן הצד / |
| 3. מסנן סיבים | פתח יציאת אוויר בדופן האחורית |
| 4. תוויות הנתונים | 7. אום טבעתי |

פנל הפעלה



- | | |
|---------------------|---|
| 1. טיימר ומתג כיבוי | 3. נוריות הפונקציות מלמעלה למטה |
| 2. לחצני הפונקציות | 4. ייבוש  , קירור  , סיום  → |
| | 4. לחצן התחל/הפסק |

שימוש במייבש

לפני השימוש בפעם הראשונה





לפני השימוש הראשון במייבש הכביסה יש להפעיל אותו עם מספר סמרטוטים לחים וסחוסים במשך כ-30 דקות כדי לנקות את התוף משאריות אבק ושומן שאולי נשארו משלב הייצור וההובלה.

מיון הכביסה והכנות

שימוש יומיומי

מיינו את הבדים:

- כותנה/ פשתן לתוכניות בקבוצת התוכנית **Cotton**.
- בדים מעורבים לתוכניות בקבוצת התוכנית **Synthetics**.
- מיינו ע"פ תוויות הכביסה:

ניתן לייבש במייבש כביסה.	
ייבוש בטמפרטורה רגילה.	
ייבוש בטמפרטורה נמוכה.	
לא מתאים לייבוש במייבש.	

שימו לב:

- אל תכניסו למייבש בדים שאינם מתאמים לייבוש במייבש כביסה. המייבש מיועד לייבוש כביסה רטובה עם תווית בד המאשרת את התאמתו לייבוש במייבש.
- אל תכניסו בגדים חדשים צבעוניים עם כבסים בצבעים בהירים. צבעוניים חדשים עלולים לדחות.
- אל תייבשו סריגים וכו' לתוכנית **Extra** כדי למנוע התכווצות הבדים.

הכנת הכביסה

- ניתן לייבש בגדי צמר וכו' בתוכנית **Wool**. ייבשו יחד רק את בגדי הצמר והדומים להם בצבעם ומשקלם. בגדי צמר כבדים יש לייבש בנפרד.
- כדי למנוע את הסתבכות הכביסה יש לוודא שכל הרוכסנים והכפתורים רכוסים.
- רוקנו את הכיסים. הוציאו פריטי מתכת.
- הפכו את הבגדים כפולי הבד (מעילים וכו'), כך שהכותנה תופנה כלפי חוץ). כך יתבצע ייבוש טוב יותר.

שימו לב:

הקפידו לא להכניס לתוף כבסים במשקל העולה על 7 ק"ג.

להלן טבלת משקלים ממוצעת לסוגי הכבסים הנפוצים ביותר

200 גרם	שמלת ערב	1200 גרם	חלוק רחצה
100 גרם	תחתוני נשים	100 גרם	מפיות בד
600 גרם	חולצת עבודה גברית	700 גרם	כיסוי מרופד
200 גרם	חולצת גבר	500 גרם	סדין
500 גרם	פיג'מה	200 גרם	ציפית לכרית
100 גרם	חולצה עליונה	250 גרם	מפת שולחן
100 גרם	לבני גברים	200 גרם	מגבת רחצה
		100 גרם	מגבת מטבח

טבלת התוכניות

תויות בגד	ייעוד	זמן בדקות	משקל	התוכנית
כותנה				
	ייבוש יסודי של בדים עבים מרובי שכבות כגון חלוקי רחצה, מגבות וכו'.	140	7 ק"ג	Extra
	ייבוש יסודי של בדים עבים מרובי שכבות כגון חלוקי רחצה, מגבות וכו'.	130	7 ק"ג	Strong dry
	ייבוש מלא של בדים בעובי אחד כגון מגבות, סריגים וכו'.	120	7 ק"ג	Cupboard dry ¹
	לבדים דקים לפני הגיהוץ, כגון סריגים, חולצות כותנה.	105	7 ק"ג	Damp
	לבדים דקים לפני הגיהוץ, כגון סריגים, חולצות כותנה.	90	7 ק"ג	Iron dry

תויות טיפול	ייעוד	זמן בדקות	משקל	התוכנית
סינתטיים				
	ייבוש יסודי של בדים עבים מרובי שכבות כגון סוודרים, כלי מיטה מפות	45	3 ק"ג	Extra
	בדים דקים ללא גיהוץ כגון חולצות קלות, מפות, בגדי תינוקות, גרביים, בגדים תחתונים עם "עצמות".	40	3 ק"ג	Cupboard
	לבדים דקים לפני הגיהוץ, כגון סריגים, חולצות כותנה.	30	3 ק"ג	Iron
	לביגוד נוח כגון ג'ינס, מיזעים וכו' מבדים שונים ובעובי שונה (לדוגמה בצוארון, חפתים וכו')	125	7 ק"ג	Jeans

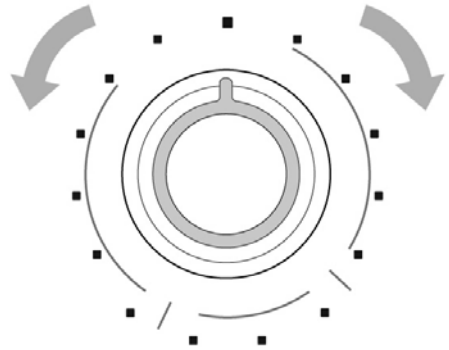
שימוש יומיומי

הפעלת המיבש

סובבו את חוגת בורר התכניות לסמל התכנית הרצויה. המכונה תופעל. עם פתיחת הדלת תדלק תאורת התוף.

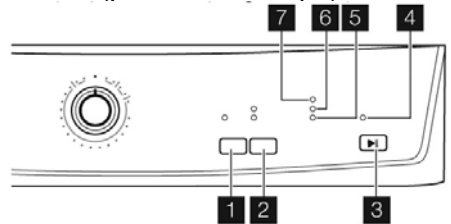
בחירת תכנית הייבוש

השתמשו בבורר התכניות כדי לבחור את התכנית המתאימה ביותר.



שילוב אופציות נוספות

ניתן לשלב אופציות נוספות לתכנית הבסיסית (רק בתכניות לפי זמן):



לחצן 1: עדינה

לחצן 2: טקסטיל

עדינה

לחיצה על לחצן זה מאפשרת ייבוש בטמפ' יותר נמוכה לפריטים עדינים. נורית החיווי המתאימה נדלקת. ניתן להשתמש באופציה זו גם בתכנית ייבוש לפי זמן.

טקסטיל

לחצו לחיצות חוזרות על לחצן זה כדי לבחור את האופציה הרצויה. נורית החיווי המתאימה דולקת. קיימות 2 אפשרויות: תכנית כותנה – לבדי כותנה ופשתן ותכנית סינטטית לבדים סינטטיים או עדינים.

הפעלת המייבש

לחצו על לחצן **START/PAUSE** (3). הייבוש יתחיל אוטומטית.

5: התכנית נסתיימה

7: שלב ייבוש:

שינוי משך התכנית

לשינוי משך התכנית, בטלו אותה תחילה על ידי סיבוב חוגת הטיימר ל-O. ובחרו את משך הזמן החדש.

- אין אפשרות לשנות את התוכנית אחרי שהתחילה לפעול. במקרה שמנסים לשנות את מצב הבורר ייבהבו התצוגה וחיווי התחזוקה. לחיצה על כל לחצן, למעט לחצן הזמזם תגרום לנורית של לחצן **Start/Stop** להבהב בצהוב אולם, לא יהיה לדבר השפעה על התוכנית(הגנה על הכביסה).

בסיום התכנית והוצאת הכבסים

בסיום התכנית, נוריות **END** ו-**FILTER** (4) יאירו. אם פונקצית הזמזם פעילה, יישמע חיווי קולי (צלצול) כל דקה.

התכנית מסתיימת בשלב מניעת קמטים שנמשך כ-30 דקות. התוף מסתובב לסירוגין. כך נמנעים קמטים. ניתן להוציא את הכביסה בכל עת.

1. פתחו את הדלת.
2. הוציאו את הכביסה.
3. לאחר הוצאת הכביסה הוציאו את המסנן ונקו אותו.
לפני החזרת המסנן למקום ודאו שאין כלום בתושבת שלו.

שימו לב: אחרי כל מחזור ייבוש יש לנקות את המסנן.

4. סובבו את בורר התוכניות למצב "O".
5. סגרו את הדלת.


3.



חובה לנתק את המייבש משקע החשמל לפני כל פעולת ניקוי או תחזוקה כלשהי.

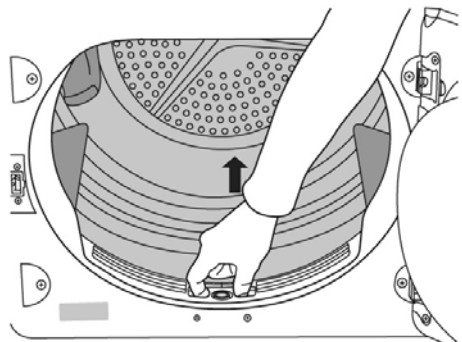
ניקוי מסנן הסיבים

המייבש יפעל היטב רק אם המסנן יהיה נקי.

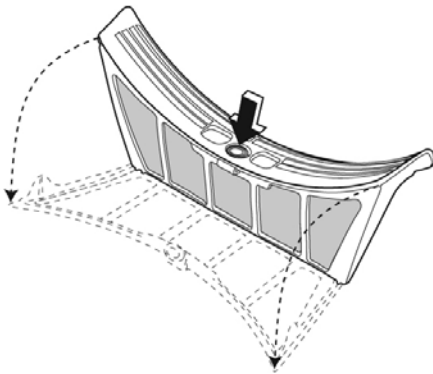
המסנן קולט את כל המוך שמתאסף בתוף במהלך הייבוש. יש לנקות אותו עם מטלית לכה בסוף כל מחזור ייבוש, לפני הוצאת הכבסים. נורית  תידלק כדי להזכיר לכם זאת.

לעולם אין להפעיל את המייבש ללא מסנן.

1.



2. פתחו את דלת המייבש והוציאו את הכביסה. הוציאו את המסנן המותקן בחלק התחתון של הקדמי של הדלת.



פתחו את מסנן בלחיצה על המגרעת שבין 2 הדלתיות שלו.

נקו את המסנן עם מטלית לכה או עם ידיים לחות.

אל תיבהלו מכמות הסיבים שהצטברה. זה משום שכל האריגים משירים סיבים במהלך ייבוש שבדרך כלל מתנדף באוויר. במייבש כביסה המוך נאסף במסנן. לאחר זמן-מה, מצטברת שכבת חלודה על המסנן. זה תוצאה של שאריות דטרגנט. כשזה קורה, נקו את המסננים במים חמים בעזרת במברשת.

שימו לב

- לפני החזרת המסנן למקום ודאו שאין חפץ או גוף זה בתושבת שלו.
- ניתן להכניס אותו בצורה אחת ולא הפוך.
- אם המסנן לא יושב נכון, אי אפשר לסגור את הדלת.

ניקוי הדלת

נקו את החלק הפנימי של הדלת בפרקי זמן קבועים. הסירו הצטברות של מוך מהאטמים שסביב המסנן. הקפדה על הניקוי מבטיחה ייבוש יעיל.

ניקוי חיצוני

השתמשו רק בסבון ומים ונגבו ביסודיות
חשוב: אל תשתמשו בכוהל מפוגל, מדללים וחומרים דומים.

ניקוי התוף

שימו לב:

- אין להשתמש בחומרים קורוזיביים או צמר פלדה לניקוי התוף.
- אבנית במים או שאריות דטרגנטים מהכביסה עלולים ליצור שכבה כמעט שקופה על התוף, דבר שימנע מהחיישן למדוד את רמת הלחות. הכביסה תהיה לחה יותר כשמוציאים אותה מהמייבש.
- השתמשו בחומר ניקוי ביתי תקני (לדוגמה חומר ניקוי על בסיס חומץ) כדי לנגב את פנים התוף והצלעות.

ניקוי לוח ההפעלה והחלק החיצוני של המייבש

שימו לב:

אין להשתמש בחומרי ניקוי לרהיטים או חומרים חריפים לניקוי המכונה. נגבו את לוח ההפעלה והמארז החיצוני במטלית לחה.

פתרון בעיות

בעיות מסוימות הן תוצאה של חוסר מודעות לפעולות תחזוקה פשוטות וניתן להתגבר עליהן ללא צורך בפנייה למחלקת השירות. עיינו בטבלה הבאה ופעלו לפיה. במהלך פעולת המייבש, עשויה נורית החיווי "הפעל/עצור" האדומה להבהב על מנת לציין שהמייבש אינו פועל.

לאחר שפתרתם את הבעיה, לחצו שוב על לחצן "הפעל/עצור" כדי להתחיל שוב את התכנית.

אם לאחר כל הבדיקות המייבש אינו פועל בצורה תקינה, פנו למחלקת השירות.

בעיה	סיבה אפשרית	פתרון
המייבש לא עובד.	<ul style="list-style-type: none"> התקע לא מחובר לשקע או שהנתך מנותק. הדלת אינה נעולה. לחצתם על "הפעל/עצור". 	<ul style="list-style-type: none"> הכניסו את התקע לשקע ובדקו מצב הנתך. סגרו את הדלת היטב. לחצו שוב על הפעל/עצור.
תוצאות הייבוש לא מספקות.	<ul style="list-style-type: none"> נבחרה תכנית לא מתאימה מסנן הסיבים סתום. יותר מדי כביסה הוכנסה. פתחי האוורור באזור הבסיס מכוסים. יש משקעים בתוך התוף או על צלעות התוף. הולכה של מים באזור ההתקנה שונה מהרגיל. 	<ul style="list-style-type: none"> בחרו תכנית מתאימה יותר. נקו את המסנן. ראו טבלת משקלים ממוצעת חשפו את פתחי האוורור בבסיס המייבש. נקו את משטח פנים התוף ואת צלעות התוף. תכנתו מחדש את הכיוון הרגיל של דרגת הייבוש.
דלת לא נסגרת	המסנן לא במקום.	<ul style="list-style-type: none"> התקינו אותו בצורה נכונה.
מחזור הייבוש נמשך יותר מדי זמן.	<ul style="list-style-type: none"> מסנן הסיבים סתום. משקל הכביסה גדול מדי. הכבסים לא נסחטו מספיק 	<ul style="list-style-type: none"> נקו את מסנן הסיבים. הקטינו את משקל הכביסה. הכבסים חייבים להיות סחוטים לגמרי.
המייבש מפסיק לפעול סמוך לתחילת התכנית	<ul style="list-style-type: none"> הוכנסה כמות קטנה מדי של כביסה למכונה או שהכבסים יבשים מדי לתכנית שנבחרה. 	<ul style="list-style-type: none"> בחרו בטיימר לפי זמן או בדרגת ייבוש גבוהה יותר במקום זו שנבחרה.

כיוונים והגדרות

הפעלה/כיבוי הזמזם

1. סובבו את חוגת הטיימר לתכנית כלשהי.
2. לחצו בו זמנית על לחצנים "עדינה" ו-"טקסטיל" במשך 5 שניות לפחות.
3. ברירת המחדל של הזמזם הוא מצב כבוי.

טבלת נתונים טכניים

מידות	רוחב גובה עומק	60 ס"מ 85 ס"מ 58 ס"מ
קיבולת התוף		108 ליטר
עומק עם דלת פתוחה		109 ס"מ
הגבהה		עד 1.5 ס"מ
משקל נטו (ריק)		כ-32.5 ק"ג
משקל מקס' של כבסים (תלוי בסוג הבד)		7 ק"ג מקסימום
מתח		230V
נתיך		16A
הספק מירבי ¹		2600W
דירוג יעילות אנרגטי		C
צריכת אנרגיה (7 ק"ג כותנה, שעברה סחיטה ב-1000 סל"ד ²)		4.25 kWh
צריכה שנתית		512 kWh
משקל המייבש		32.5 ג"
שימוש		שימוש ביתי בלבד
טמפ' סביבה שבהן המייבש יכול לפעול		5-35°C
משקל המייבש		32.5 ק"ג

¹ בהתאם לתקן EN 61121.

הצבה והתקנה

שימו לב:

יש להקפיד שהמייבש ישאר אנכי בעת ההעברה.

מיקום

- מומלץ מאוד לנוחיותכם שתציבו את המייבש קרוב ככל האפשר למכונת הכביסה.
- יש להציב את המייבש על משטח נקי ובמקום שהאוויר בו טוב כדי שהאוויר הלח יוכל להתאדות.
- יש לאפשר מרחב אוורור בצדדים ומאחור בסמוך לפתחי האוויר של המייבש.
- יש להציב את המייבש במקום ישר, שטוח ויציב שיכול לשאת את משקלו לאורך זמן וימנע תנודות, זעזועים ורעשים.
- יש לוודא שהמייבש מפולס. אם לא, הגביהו או הנמיכו את רגליות הכיוון לפי הצורך.
- אל תנסו לשנות גובה בעזרת תוספות של רצועות שטיח או פסי עץ, כי זה יגרום להצטברות חום שיפריע לפעולתו התקינה של המייבש.

שימו לב

האוויר החם הנפלט מהמייבש עשוי להגיע לטמפרטורה של 60°C . לכן חשוב שהרצפה תהיה עמידה בטמפרטורות גבוהות.

בזמן הפעלת המייבש, טמפ' החדר תהיה בין $+5^{\circ}\text{C}$ ל- $+35^{\circ}\text{C}$ כדי לא להשפיע על פעולתו.

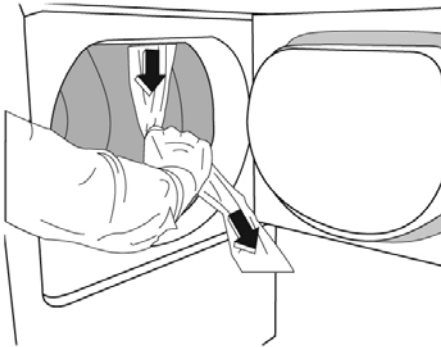
בעת העברת המייבש יש להקפיד שישאר במצב אנכי.

אין להתקין את המייבש מאחורי דלת שניתן לנעול, דלת הזזה, דלת על צירים בכיוון הנגדי לכיוון פתיחת דלת המייבש.

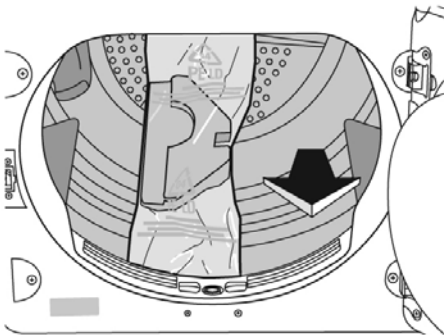
פירוק אריזה

שימו לב

לפני השימוש במייבש, יש לסלק את כל חלקי האריזה.

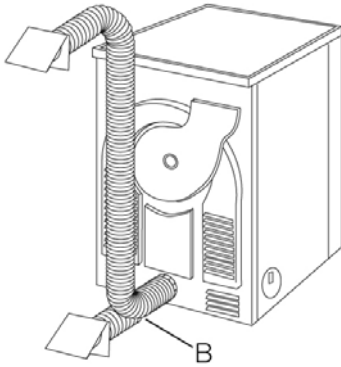


1. פתחו את הדלת.
2. הסירו את כל הסרטים הדביקים מתוך המייבש.
3. השליכו את שקית הפוליאיתילן יחד עם מילוי הקלקר וכד'.

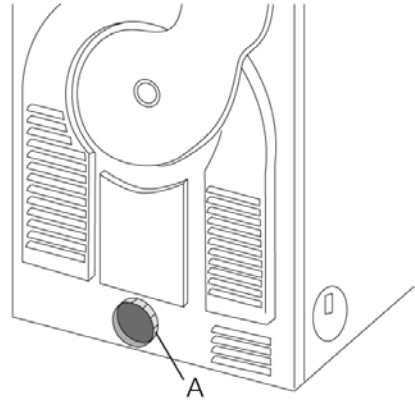


פינוי האוויר מחוץ לחדר

המייבש כולל 2 מערכות של פתחי אוורור להקלה על ההתקנה. אחת עם פתח אוורור אחד בחלק האחורי ומערכת עם 2 פתחי אוורור בצדדים (ימין ושמאל). ניתן לבחור את מערכת האוורור הרצויה:



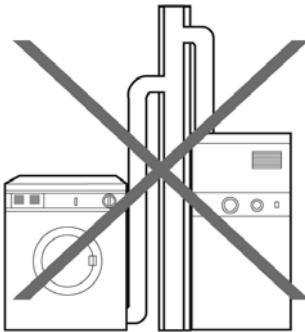
חברו את הצינור לכניסה הרצויה על ידי משיכת האום הטבעתי (A) מפתח האוורור האחורי, הברגתו על הצינור וחיבורו מחדש. לאחר מכן, יש לחסום את פתחי האוויר שבהם לא נעשה שימוש עם הפקקים המצורפים באריזה.



לאחר חיבור הצינור למייבש, יש לכוון ליציאה הרצויה, ולוודא כי אורכו הכולל לא יעלה על 2 מטרים.

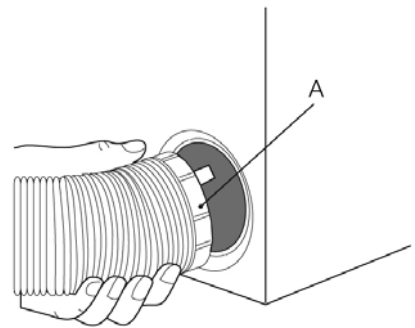
אין לאפשר כיפוף הצינור יותר מפעמיים. במידה והצינור מחובר לחלון / פתח אוורור, ניתן להשיג חומרים לחיבור ואיטום הצינור לפתח בחנויות לחומרי בניין.

אין לפנות את האוויר על ידי ארובה או קולט אדים.



כדי למנוע הצטברות לחות, יש לחבר את הצינור הגמיש למייבש ולהוציא את הקצה השני שלו לפחות אל מעבר למטבח.

למניעת התחממות יתר של המייבש, יש לוודא כי פתחי האדים אינם חסומים. במקרה של חיבור צינור פליטה קבוע לקיר חיצוני או לתקרה, יש לוודא כי יכולת הפליטה שלו הינה לפחות $150 \text{ m}^3/\text{h}$.



המלצה: במידה והצינור ארוך וטמפרטורת החדר נמוכה, ייתכן כי הלחות שבתוך הצינור תהפוך למים. זוהי תופעה בלתי נמנעת. למניעת הישארות המים בצינור או חזרתם מהצינור למייבש, מומלץ לקדוח חור קטן (בקוטר של 3 מ"מ) בנקודה התחתונה ביותר של הצינור ולהניח מיכל קטן מתחתיו (ראו נקודה B).

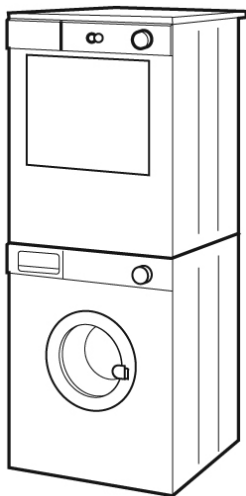
יש לקרוא את ההוראות המצורפות לערכת החיבור בעיון.

במידה והמייבש מותקן ליד יחידת מטבח, יש לוודא כי צינור האוורור אינו מקופף או מעוך כדי למנוע ירידה ביעילות הייבוש ועליה בצריכת האנרגיה. במידה והצינור מעוך, ייתכן כי מנתק פעולת המייבש יופעל.

הצבת המייבש על המכונה

ניתן להציב את המייבש על מכונת כביסה קיימת. לשם כך, ניתן לרכוש אצל המשווקים המורשים ערכת חיבור בטור. הוראות ההתקנה מצורפות לערכת החיבור.

העמדת המייבש על גבי מכונת כביסה עם פתח קדמי תתאפשר רק עם מכונת כביסה בעלת פתח קדמי הכוללת משטח עליון בעומק שבין 48 ל-60 ס"מ.



בזמן הפעלת המייבש, טמפ' החדר תהיה בין $+5^{\circ}\text{C}$ ל- $+35^{\circ}\text{C}$ כדי לא להשפיע על פעולתו.

היפוך כיוון פתיחת הדלת

אם כיוון פתיחת הדלת אינו מתאים למיקום המייבש, ניתן להפוך את הכיוון.

פעולה זו תבצע אך ורק על ידי טכנאי מוסמך של החברה, ולכן לא תפורט בחוברת זו.

חיבורי החשמל

כל החיבורים החשמליים וכן התיקונים יעשו על ידי טכנאי מוסמך בלבד.

מכשיר זה חייב בהארקה. היצרן לא יהיה אחראי לכל נזק שהוא אם הוראת בטיחות זו לא תבוצע. במידה ויש צורך להחליף את כבל החשמל, זה ייעשה רק על ידי מחלקת השירות.

זהירות!

התקע חייב להיות נגיש לאחר הצבת המייבש.

חומרי אריזה



חומרי האריזה המסומנים בסמל ♻️ ניתנים למחזור.

PE = פוליאתילן

PS = פוליסטירן

PP = פוליפרופילן

המשמעות היא שחומרים אלה ניתנים למחזור ויש לסלקם במיכלי איסוף או אזורים המיועדים לכך.

מכונה ישנה

- כשמשליכים מכשיר חשמלי ישן, הקפידו להפכו לבלתי-שמיש ע"י חיתוך כבל החשמל שלו ולהעבירו לאתר איסוף המיועד לכך.

הסימול ~~♻️~~ על המוצר או על האריזה מסמן שהמוצר לא יטופל כאשפה ביתית רגילה. במקום זאת יש להעביר אותו לנקודת איסוף לצורך מחזור הרכיבים החשמליים והאלקטרוניים. הקפדה על הוראות המחזור תבטיח את שמירת איכות הסביבה. אי הקפדה על מילוי ההוראות תפגע באיכות הסביבה ובבריאות האנשים סביבכם. לפרטים נוספים בנושא המחזור התקשרו לרשויות המתאימות או לחנות בה רכשתם את המוצר.

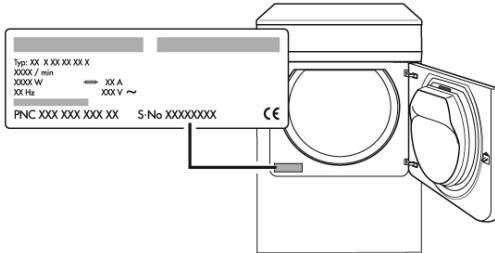
טיפים אקולוגיים



לחיסכון באנרגיה והגנה על איכות הסביבה, אנו ממליצים לעיין בטיפים הבאים:

- מלאו את הקיבולת המירבית כדי לחסוך באנרגיה. סחטו את הכביסה לפני היבוש במהירות המקסימלית. כך תחסכו אנרגיה וזמן ייבוש.
- אל תייבשו כבסים יותר מדי כדי למנוע קמטים וכדי לחסוך אנרגיה. בחרו תכנית ייבוש בהתאם לסוג הכבסים ודרגת הייבוש הנדרשת. לניצול אפשרות הקיבולת המירבית, ניתן לייבש יחד כבסים לקיפול וכבסים לגיהוץ. בחרו תכנית לייבוש עבור גיהוץ (Iron-dry), הוציאו את הכבסים לגיהוץ והשלימו את הייבוש של יתר הכבסים שנועדו רק לקיפול. נקו את המסננים בקביעות כדי למנוע את הארכת התהליך. אווררו את החדר היטב. אסור שטמפרטורת החדר תהיה יותר מאשר $+35^{\circ}\text{C}$.

במקרה של תקלה טכנית בדקו תחילה אם ביכולתכם להתגבר על הבעיה בכוחות עצמכם, בעזרת טבלת הפתרונות בחוברת זו. אם לא הצלחתם להתגבר על הבעיה התקשרו למחלקת השירות. כדי שנוכל לסייע לכם במהירות האפשרית מסרו את הפרטים הבאים:



- תאור הדגם
- מספר הדגם - **PNC**
- מס' סידורי של המוצר (מצוין בלוחית הפרטים).
- תאור הבעיה.
- כל הודעת תקלה שמוצגת בתצוגה.

כדי שהפרטים הנדרשים יהיו בידיכם בכל עת רשמו אותם כאן:

תאור הדגם:

PCN:

מס' סידורי:

Thinking of you

 **Electrolux**