

# חוק ותקנות בנושא חשמל

2	חוק החשמל, התשי"ד-1954
4	רישיונות, התשי"ד-1954
13	התקנת כבלי חשמל במתח גבוה, התשס"ב-2002
21	עבודה במתקן חי או בקרבתו, 2014
31	הארקות ואמצעי הגנה בפני חישמול במתח עד 1,000 וולט, התשנ"א-1991
48	הארקות יסוד, התשמ"א-1981
62	מעגלים סופיים הניזונים במתח עד 1,000 וולט, התשמ"ה-1984
73	התקנת לוחות במתח עד 1,000 וולט, התשנ"א-1991
80	התקנת מובלים והתיוול שבהם במתח שאינו עולה על מתח נמוך, התשס"ג-2002
90	תקנת מוליכים, התש"ל-1970
101	התקנת כבלים במתח שאינו עולה על מתח נמוך, התש"ס-2000
112	התקנת גנרטורים למתח נמוך, התשמ"ז-1987
120	מיתקן חשמלי ארעי באתר בניה במתח שאינו עולה על מתח נמוך, התשס"ג-2002
124	התקנת רשתות חשמל עיליות במתח עד 1,000 וולט, התשנ"ה-1995
154	התקנת מערכות אל-פסק סטטיות במתח נמוך, התשנ"ג-1993
165	העמסה והגנה של מוליכים מבודדים וכבלים במתח עד 1,000 וולט, 2014
191	תקנות החשמל (מתקני חשמל בחצרים חקלאיים במתח עד 1,000 וולט, התשנ"א-1991)
200	תקנות החשמל (מתקני חשמל באתרים רפואיים במתח עד 1,000 וולט, 2012)
242	מתקני חשמל לתמרורי הוריה (רמזורים) במתח שאינו עולה על מתח נמוך, התשס"א-2001
254	מתקני חשמל בכריכה במתח שאינו עולה על מתח נמוך, התשס"ג-2003
267	מיתקן חשמלי ציבורי בבנין רב קומות, התשס"ג-2003
283	תקנות הבזק והחשמל (התקרבויות והצטלבויות בין קווי בזק לבין קווי חשמל), התשמ"ו-1986
294	מתוך פקודות הבטיחות בעבודה [נוסח חדש], התש"ל-1970
295	תקנות הבטיחות בעבודה (חשמל), התש"ן-1990
298	מתוך תקנות הבטיחות בעבודה (בניה), התשמ"ח-1988

## חוק החשמל, תשי"ד-1954\*

1. בחוק זה –
- “מתקן חשמלי” – מתקן המשמש לשם ייצור חשמל, הולכתו, הפצתו, צריכתו, צבירתו או שינויו (טרנספורמציה), לרבות מבנים, מכונות, מכשירים, מצברים, מוליכים, אביזרים וציוד חשמלי קבוע או מיטלטל, הקשורים במתקן;
- “עבודת חשמל” – התקנה, בדיקה, שינוי, תיקון או פירוק של מתקן חשמלי, לרבות השגחה על ביצוע עבודה כאמור ועריכת תכניות טכניות לביצועה;
- “השר” – חבר הממשלה שהממשלה העניקה לו בהודעה ברשומות, את הסמכות לביצוע חוק זה<sup>1</sup>;
- “חוק זה” – לרבות התקנות שהותקנו והצווים וההוראות שניתנו לפיו.
2. (בוטל).
3. השר ימנה בהודעה ברשומות מנהל עניני חשמל (להלן – המנהל).
4. (א) לא יתקין אדם מתקן חשמלי ולא ישנה בו שינוי יסודי אלא על-פי היתר בכתב מאת המנהל ובהתאם לתנאי ההיתר.
- (ב) מתקן חשמלי שהותקן לפני תחילתו של חוק זה, דינו, לענין סעיף קטן (א), כדין מתקן שעומדים להתקינו כתום שלושים יום מיום תחילתו של החוק.
- (ג) מתקן חשמלי שהותקן בניגוד לסעיף קטן (א), רשאי המנהל להורות על סילוקו או על פירומו.
- (ד) הוראות סעיף זה לא יחולו על מתקן חשמלי שהותקן כדין לפי פקודת זכיונות החשמל, או לפי פקודת זכיונות החשמל (ירושלים), או הניזון כדין מחשמל המסופק לפי הפקודות האמורות, ולא על מתקן הניזון מעצמו ומתחו אינו עולה על עשרים וארבעה וולט, ובלבד שהותקן ערב תחילתו של חוק משק החשמל, תשנ"ו-1996.
5. רשאי המנהל, מטעמי בטיחות לאדם או לרכוש, להורות, בצו חתום בידו, על הפסקת הפעלתו של מתקן חשמלי או השימוש בו, או להתנות את המשך ההפעלה או השימוש בקיום תנאים שפורטו בצו.
6. (א) לא יעסוק אדם בביצוע עבודת חשמל, אלא אם יש בידו רשיון מאת המנהל המתיר לו ביצוע עבודה מסוג זה ובהתאם לתנאי הרשיון; תקופת תקפו של הרשיון תיקבע בו.
- (ב) המנהל יתן רשיון כאמור בסעיף קטן (א), אם נוכח שיש למבקש הרשיון הכשרה מקצועית ראויה ונסיון מעשי מניח את הדעת בכל הנוגע לדרכי השימוש ברשיון.
- (ג) נוכח המנהל שהשימוש ברשיון שניתן יש בו משום סכנה לאדם או לרכוש, או שבעל הרשיון יצא חייב בדין על עבירה בקשר לביצוע עבודת חשמל, רשאי הוא בכל עת לבטל את הרשיון או להגביל את היקפו.
- (ד) דרכי מתן הרשיונות, ביטולם והגבלם ייקבעו בתקנות שיותקנו תוך התייעצות עם הארגון המייצג את המספר הגדול ביותר של החשמלאים במדינה ועם הארגון המייצג את המספר הגדול ביותר של מהנדסי החשמל במדינה.
7. (א) השר ימנה ועדת עררים לענין סעיף 6 (להלן – הועדה); כיושב ראש הועדה ישמש שופט שימונה בהמלצת שר המשפטים, ושאר חבריה יהיו מומחים בעבודות חשמל.

הגדרות

(תיקון מס' 2)  
תשנ"ו-1996

מינוי מנהל

התקנת מתקן חשמלי

(תיקון מס' 2)  
תשנ"ו-1996

צו הפסקה

ביצוע עבודת חשמל

ועדת עררים

\* פורסם ס"ח תשי"ד מס' 164 מיום 3.9.1954 עמ' 190 (ה"ח תשי"ד מס' 202 עמ' 150).

תוקן ס"ח תשי"ז מס' 232 מיום 25.7.1957 עמ' 140 (ה"ח תשי"ז מס' 291 עמ' 144) – תיקון מס' 1.

ס"ח תשנ"ו מס' 1579 מיום 21.3.1996 עמ' 220 (ה"ח תשנ"ו מס' 2485 עמ' 448) – תיקון מס' 2 בסעיף 59(ד) לחוק משק החשמל, תשנ"ו-1996; תחילתו ביום 4.3.1996 ור' סעיפים 59(ד)(3), 59(ו) לענין תחולה.

ס"ח תשס"ה מס' 2020 מיום 8.8.2005 עמ' 746 (ה"ח הממשלה תשס"ד מס' 77 עמ' 298) – תיקון מס' 3 בסעיף 21 לחוק בתי משפט לענינים מינהליים (תיקון מס' 15), תשס"ה-2005.

<sup>1</sup> הסמכות לביצוע חוק זה הוענקה לשר התעשייה המסחר והתעסוקה בי"פ תשס"ו מס' 5445 מיום 11.10.2005 עמ' 50.

- (ב) לועדה יהיו כל הסמכויות שאפשר להעניק לוועדת חקירה לפי הסעיפים 5 ו-5א לפקודת ועדות חקירה.
- (ג) שר המשפטים רשאי להתקין תקנות הקובעות את סדרי הדין של הועדה; הועדה תקבע בעצמה את סדרי הדין שלה, במידה שלא נקבעו בתקנות כאמור.
8. (א) הוראה עצמו נפגע על-ידי החלטת המנהל לפי סעיף 6, רשאי לערור על כך לפני הועדה.
- (ב) הערר יוגש לוועדה בשני העתקים; אחד מהם תמציא הועדה למנהל.
- (ג) הועדה רשאית לדרוש מן העורר שייבחן בפניה, אם יש בכך, לדעתה, כדי לסייע לה בהחלטתה.
- (ד) הועדה מוסמכת לאשר את החלטת המנהל, לשנותה או לבטלה, ובלבד שתחיש את החלטתה ככל האפשר.
- (ה) החלטת הוועדה נתונה לערעור לפני בית משפט לענינים מינהליים.
9. (א) המנהל רשאי למנות מפקחים לענין חוק זה.
- (ב) מפקח רשאי, בכל עת, לערוך בקורת על מנת להיווכח אם מתקיימות הוראות חוק זה; בעריכת ביקורת כאמור רשאי המפקח להיכנס, בכל עת סבירה, לכל מקום שיש לו יסוד להניח שנמצא בו מתקן חשמלי או שעוברים בו על הוראה מהוראותיו של חוק זה ולבדוק, וליטול עמו לשם בדיקה, כל דבר הנוגע לאותו ענין, לרבות תכניות ופנקסים.
- (ג) כל אדם הנוגע בדבר חייב, ככל שיידרש על ידי מפקח, למסור ידיעות ומסמכים שיש בהם, לדעת המפקח, כדי להקל על ביצועו של חוק זה, אולם לא יידרש אדם למסור ידיעות ומסמכים שיש בהם כדי להפילו.
10. נתן השר, או המנהל, צו או הוראה לפי חוק זה, ולא קוימו תוך התקופה שנקבעה בהם, ומי שנתן את הצו או ההוראה משוכנע שקיומם דרוש לבריאותו של אדם או של רכוש, רשאי הוא לנקוט כל אמצעים הדרושים לכפיית קיומם ולהורות שכל הנמנע מלקיימם ישלם את ההוצאות שגרם להן בהימנעותו; פקודת המסים, (גביה), תחול על גביית הוצאות כאמור, אלא שסעיף 12 לאותה פקודה לא יחול.
- 10א. השר רשאי לקבוע בתקנות הוראות מיוחדות בדבר תחולתן של הוראות הסעיפים 4, 5 ו-9 על מיתקנים חשמליים המוחזקים בידי המדינה ועל התקנתם של מיתקנים על ידי המדינה; בסעיף זה, "המדינה" – למעט צבא-הגנה לישראל ומפעלים העובדים בשירותו בלבד.
11. העובר על הוראה מהוראותיו של חוק זה, דינו – מאסר שנה אחת או קנס אלף לירות או שני העונשים כאחד.
12. פקודת החשמל – בטלה.
13. השר רשאי להתקין תקנות בכל ענין הנוגע לביצועו של חוק זה, לרבות תקנות הקובעות כללים לביצוע עבודות חשמל ותקנות הקובעות אגרות לענין חוק זה.
14. תחילתו של חוק זה היא כתום ששה חדשים מיום פרסומו ברשומות.

ערר וערעור מינהלי  
(תיקון מס' 3)  
תשס"ה-2005

(תיקון מס' 3)  
תשס"ה-2005  
סמכויות פיקוח

סמכויות עזר

הוראות מיוחדות  
לגבי המדינה  
(תיקון מס' 1)  
תשי"ז-1957

עונשין

ביטול

תקנות

תחילת תוקף

משה שרת  
ראש הממשלה

יצחק בן-צבי  
נשיא המדינה

## תקנות החשמל (רשיונות), תשמ"ה-1985\*

בתוקף סמכותי לפי סעיפים 6 ו-13 לחוק החשמל, תשי"ד-1954 (להלן - החוק), בהתייעצות עם הארגון המייצג את מספר החשמלאים הגדול במדינה ועם הארגון המייצג את המספר הגדול ביותר של מהנדסי החשמל במדינה, ובאישור ועדת הכספים של הכנסת לפי סעיף 1(ב) לחוק יסוד: משק המדינה, אני מתקין תקנות אלה:

### פרק ראשון: פרשנות

#### 1. בתקנות אלה –

- "בית ספר להנדסאים" - בית ספר על-תיכוני להכשרת הנדסאים שהכיר בו האגף;
- "בית ספר לטכנאים" - בית ספר על-תיכוני להכשרת טכנאים שהכיר בו האגף;
- "המנהל" - מנהל האגף או מי שהוא הסמיכו לענין תקנות אלה;
- "האגף" - האגף להכשרה ולפיתוח כח-אדם במשרד העבודה והרווחה;
- "חשמלאי" - בעל רשיון לעסוק בביצוע עבודות חשמל לפי החוק;
- "חשמלאי חונך" - חשמלאי בעל רשיון אשר מנהל האגף הסמיכו לשמש כמדריך ומנחה בהיקלטותם של חשמלאים בעבודה במקצוע;
- "יחידת הבחינות" - יחידת הבחינות של האגף;
- "מגמת חשמל" - מגמת לימודים לפי הדרישות שבתכנית הבחינות, אשר מטרתה הכשרת בעלי מקצוע בעבודת חשמל;
- "מיתקן חשמלי" - מיתקן המשמש לשם ייצור חשמל, הולכתו, הפצתו, צריכתו, צבירתו או שינויו;
- "מתח נמוך" - מתח ששיעורו בפעולה אינו עולה על 1000 וולט בין המוליכים;
- "מתח גבוה" - מתח ששיעורו בפעולה עולה על 1000 וולט בין המוליכים;
- "מתח עליון" - מתח ששיעורו בפעולה עולה על 33,000 וולט בין המוליכים;
- "עבודת חשמל" - התקנה, בדיקה, שינוי, תיקון או פירוק של מיתקן חשמלי, לרבות השגחה על ביצוע עבודה כאמור ועריכת תכניות טכניות לביצועה;
- "פנקס הטכנאים" - פנקס הטכנאים וההנדסאים שמנהל משרד העבודה והרווחה, לרישום

\* פורסמו ק"ת תשמ"ה מס' 4778 מיום 22.3.1985 עמ' 878.

תוקנו ק"ת תשמ"ז מס' 5020 מיום 31.3.1987 עמ' 716 – תק' תשמ"ז-1987.

ק"ת תשמ"ט: מס' 5135 מיום 18.9.1988 עמ' 22 – תק' תשמ"ט-1988 (תוקנו מס' 5184 מיום 18.5.1989 עמ' 770 – תק' תשמ"ט-1989 (תיקון); תחילתן ביום 18.9.1988). מס' 5180 מיום 4.5.1989 עמ' 706 – הודעה תשמ"ט-1989.

ק"ת תש"ן: מס' 5249 מיום 15.2.1990 עמ' 381 – הודעה תש"ן-1990. מס' 5254 מיום 8.3.1990 עמ' 448 – הודעה (מס' 2) תש"ן-1990. מס' 5282 מיום 19.7.1990 עמ' 881 – הודעה (מס' 3) תש"ן-1990; תחילתה ביום 1.8.1990.

ק"ת תשנ"א: מס' 5335 מיום 20.2.1991 עמ' 613 – הודעה תשנ"א-1991; תחילתה ביום 1.2.1991. מס' 5377 מיום 8.8.1991 עמ' 1165 – הודעה (מס' 2) תשנ"א-1991; תחילתה ביום 1.8.1991.

ק"ת תשנ"ב: מס' 5430 מיום 25.3.1992 עמ' 908 – הודעה תשנ"ב-1992; תחילתה מיום 1.2.1992. מס' 5465 מיום 12.8.1992 עמ' 1434 – הודעה (מס' 2) תשנ"ב-1992; תחילתה ביום 1.8.1992.

ק"ת תשנ"ג מס' 5546 מיום 13.9.1993 עמ' 1173 – הודעה תשנ"ג-1993; תחילתה ביום 1.8.1993.

ק"ת תשנ"ד מס' 5593 מיום 26.4.1994 עמ' 820 – תק' תשנ"ד-1994.

ק"ת תשנ"ה: מס' 5634 מיום 26.10.1994 עמ' 275 – תק' תשנ"ה-1994. מס' 5672 מיום 23.3.1995 עמ' 1314 – הודעה תשנ"ה-1995; תחילתה מיום 1.2.1995.

ק"ת תשנ"ו מס' 5738 מיום 29.2.1996 עמ' 621 – הודעה תשנ"ו-1996; תחילתה מיום 1.2.1996.

ק"ת תשנ"ז מס' 5809 מיום 30.1.1997 עמ' 383 – הודעה תשנ"ז-1997; תחילתה מיום 1.2.1997.

ק"ת תשנ"ח מס' 5878 מיום 3.2.1998 עמ' 373 – הודעה תשנ"ח-1998; תחילתה מיום 1.2.1998.

ק"ת תשנ"ט מס' 5956 מיום 25.2.1999 עמ' 448 – הודעה תשנ"ט-1999; תחילתה מיום 1.2.1999.

ק"ת תש"ס מס' 6018 מיום 3.2.2000 עמ' 305 – הודעה תש"ס-2000; תחילתה מיום 1.2.2000.

ק"ת תשס"ב מס' 6146 מיום 16.1.2002 עמ' 343 – הודעה תשס"ב-2002; תחילתה מיום 1.2.2002.



"פנקס המהנדסים" - פנקס המהנדסים והאדריכלים המתנהל לפי סעיף 8 לחוק המהנדסים והאדריכלים, תשי"ח-1958.

**פרק שני: רשיונות**

סימן א': הוצאת רשיונות

2. (א) בקשה למתן רשיון תוגש למנהל לפי טופס שיקבע.  
 (ב) הבקשה תיחתם ביד המבקש לאחר מילוי הפרטים הנדרשים בטופס.  
 (ג) לבקשה יצורפו תעודות לאימות הפרטים בטופס.
3. (א) המנהל רשאי לתת רשיון למבקש או לחדשו אם מילא המבקש אחר התנאים הקבועים בתקנות אלה.  
 (ב) הרשיון יהיה תקף כשהוא חתום ביד המנהל ומוחתם בחותמת בנק הדואר המאשרת תשלום האגרה הקבועה בתקנות אלה בעד הרשיון או בעד חידושו.  
 (ג) תקפו של הרשיון יהיה לתקופה המצויינת בו.
4. ראה המנהל שמבקש הרשיון אינו ממלא אחר התנאים לקבלת רשיון, הקבועים בתקנות אלה, יודיע על כך למבקש בכתב תוך ששים ימים מיום הגשת הבקשה.  
 5. (א) הודעה על הצורך בחידוש רשיון ישלח המנהל לבעל רשיון שלושים ימים לפני פקיעת תקפו; להודעה יצורף טופס בקשת החידוש.  
 (ב) בעל רשיון המבקש חידוש רשיונו יאשר בחתימתו בגוף טופס בקשת החידוש, במקום המיועד לכך, שעבד בשנה החולפת בעבודות חשמל בהתאם לסוג רשיונו; בעל רשיון חשמלאי-עוזר יחתים את הממונה עליו בשנה החולפת האמורה על אישור עבודתו.  
 (ג) לא קיבל בעל רשיון הודעה כאמור בתקנת משנה (א), עד ארבעה עשר ימים לפני תום תקפו של הרשיון, יבקש חידושו מהמנהל, לפני תום תקפו של הרשיון.  
 (ד) בעל רשיון המבקש חידוש רשיונו לאחר שרשיונו בוטל או לאחר עבור שנתיים מיום שפג תקפו, רשאי המנהל לדרוש ממנו הגשת בקשה למתן רשיון כאמור בתקנה 2 והמנהל יפעל לגביו כאמור בתקנות 3 או 4, לפי הענין.
6. (א) ביטל המנהל רשיון, לפי סעיף 5(ג) לחוק, ישלח לבעל הרשיון הודעה על כך בדואר רשום.  
 (ב) בוטל רשיון או פקע תקפו, יחזיר אותו בעל הרשיון למנהל תוך ארבעה עשר ימים מיום שנמסרה לו הודעה כאמור בתקנת משנה (א).

סימן ב': סוגי רשיונות

7. רשיון יהיה מאחד הסוגים המפורטים להלן:
- (1) חשמלאי-עוזר;
  - (2) חשמלאי-מעשי;
  - (3) חשמלאי-מוסמך;
  - (4) חשמלאי-ראשי;
  - (5) חשמלאי-טכנאי;
  - (6) חשמלאי-הנדסאי;
  - (7) חשמלאי-מהנדס;
  - (8) חשמלאי-בודק - סוג 1;
  - (9) חשמלאי-בודק - סוג 2;
  - (10) חשמלאי-בודק - סוג 3;
  - (11) חשמלאי-מסוייג - לפי תחום עיסוקו;
  - (12) חשמלאי-שירות - לפי תחום התמחותו.

8. תנאים למתן רשיון לחשמלאי-עוזר
- המנהל רשאי לתת רשיון חשמלאי-עוזר אם נתקיים במבקש אחד מאלה:
- (1) בידו תעודת גמר מאת משרד החינוך והתרבות המעידה על כך שסיים בהצלחה י"ב כיתות בבית ספר מקצועי במגמת חשמל;
  - (2) בידו תעודה המעידה על כך שסיים קורס להכשרה מקצועית בחשמל של האגף, או בפיקוחו, ועמד בהצלחה בבחינות שערכה יחידת הבחינות;
  - (3) בידו תעודת מקצוע בחשמל שניתנה לו לפי חוק החניכות, תשי"ג-1953;
  - (4) בידו תעודה המעידה על כך שסיים בית ספר תעשייתי במגמה לחשמל שאישר האגף, ועמד בהצלחה בבחינות שערכה יחידת הבחינות;
  - (5) מלאו לו 18 שנים והוכיח שעבד במשך 3 שנים במקצוע החשמל בהשגחת חשמלאי-חונך, ועמד בהצלחה בבחינות לחשמלאי-מעשי שערכה יחידת הבחינות.
9. בעל רשיון חשמלאי-עוזר רשאי לעזור בביצוע עבודות חשמל במיתקן בעל מתח נמוך וזאת בפיקוחו של בעל רשיון חשמלאי מהסוגים המנויים בפסקאות (3) עד (8) שבתקנה 7.

10. תנאים למתן רשיון לחשמלאי-מעשי
- המנהל רשאי לתת רשיון חשמלאי-מעשי אם נתקיים במבקש אחד מאלה:
- (1) בידו תעודה המעידה על כך שסיים את לימודיו בבית-ספר לטכנאים, במגמת החשמל ועמד בהצלחה בבחינות הגמר הממשלתיות;
  - (2) בידו תעודת גמר מאת משרד החינוך והתרבות המעידה על כך שסיים בהצלחה י"ב כיתות בבית-ספר מקצועי במגמה לחשמל, והוכיח שעבד שנה אחת לחשמלאי-עוזר;
  - (3) בידו תעודה המעידה על כך שסיים קורס חשמלאי-מוסמך של האגף, או בפיקוחו, עמד בהצלחה בבחינות שערכה יחידת הבחינות והוכיח שעבד שנה אחת לחשמלאי-עוזר;
  - (4) בידו תעודת מקצוע בחשמל שניתנה לו לפי חוק החניכות, תשי"ג-1953, והוכיח שעבד במשך שלוש שנים לחשמלאי-עוזר;
  - (5) בידו תעודה המעידה על כך שסיים י"ב כיתות בבית ספר תעשייתי במגמה לחשמל, שאישר האגף, עמד בהצלחה בבחינות שערכה יחידת הבחינות והוכיח שעבד שנה אחת לחשמלאי-עוזר;
  - (6) בידו תעודה המעידה על כך שסיים קורס חשמלאי-מעשי שאישר האגף, עמד בהצלחה בבחינות שערכה יחידת הבחינות והוכיח שעבד שנתיים לחשמלאי-עוזר;
  - (7) בידו תעודה המעידה על כך שסיים קורס חשמלאי-מוסמך של האגף, או בפיקוחו של האגף, ועמד בהצלחה בבחינות שערכה יחידת הבחינות והוכיח שעבד במשך חמש שנים בעבודות חשמל בהשגחת חשמלאי-חונך;
  - (8) הוכיח שעבד במשך ארבע שנים בעבודות חשמל בהשגחת חשמלאי-חונך ועמד בהצלחה בבחינות לקבלת רשיון חשמלאי-מעשי, שערכה יחידת הבחינות;
  - (9) הוכיח שעבד במשך שש שנים בעבודות חשמל בהשגחת חשמלאי-חונך ועמד בהצלחה בבחינות לקבלת רשיון חשמלאי-מוסמך, שערכה יחידת הבחינות.
11. בעל רשיון חשמלאי-מעשי רשאי –

- (1) לעסוק בביצוע העבודות של בעל רשיון חשמלאי-עוזר;
- (2) במיתקן חשמלי בעל מתח נמוך, לעסוק בביצוע עבודות חשמל –
  - (א) כולל עריכת תכניות, למעט תכנון הארקת יסוד - כשהמיתקן בעל עצמת זרם עד 1X40 אמפר, ונמצא בתוך מבנה המשמש לדירות מגורים או למשרדים;
  - (ב) למעט עריכת תכניות, כשהמיתקן בעל עצמת זרם העולה על 1X40 אמפר, ובלבד שהעבודות יבוצעו על פי תכנית שאישר בעל רשיון הרשאי לערוך אותן ובהשגחתו ובאחריותו של בעל רשיון מתאים לזרם המיתקן.
- (3) במיתקן חשמלי בעל מתח גבוה - לעסוק בביצוע עבודות חשמל בהשגחתו ובנוכחותו של בעל רשיון מהסוגים המנויים בפסקאות (5), (6) ו-(7) שבתקנה 7, ובלבד שיש בידו תעודת סיום של קורס בנושאי בטיחות מיתקני חשמל, מתח גבוה ומתן עזרה ראשונה לנפגעי חשמל, ולאחר שעמד בהצלחה בבחינות שערכה יחידת הבחינות.

12. המנהל רשאי לתת רשיון חשמלאי-מוסמך אם נתקיים במבקש אחד מאלה:

- (1) בידו תעודה המעידה על כך שסיים את לימודיו בבית ספר להנדסאים, במגמת חשמל, ועמד בהצלחה בבחינות הגמר הממשלתיות;
- (2) הוא רשום כחוק כטכנאי-חשמל בפנקס הטכנאים והוכיח שעבד שנה אחת לפחות בעבודות חשמל כחשמלאי מעשי בעל רשיון;
- (3) בידו תעודת גמר מאת משרד החינוך והתרבות המעידה על כך שסיים י"ב כיתות בבית ספר מקצועי במגמה לחשמל והוכיח שעבד שנתיים כחשמלאי-מעשי;
- (4) בידו תעודה המעידה על כך שסיים קורס חשמלאי-מוסמך של האגף, או בפיקוחו של האגף, עמד בהצלחה בבחינות שערכה יחידת הבחינות והוכיח שעבד במשך שנתיים בעבודות חשמל כחשמלאי-מעשי;
- (5) בידו תעודה המעידה על כך שסיים י"ב כתות בבית ספר תעשיתי, במגמה לחשמל שאישר האגף, עמד בהצלחה בבחינות שערכה יחידת הבחינות והוכיח שעבד במשך שנתיים בעבודות חשמל כחשמלאי-מעשי, או שלוש שנים כחשמלאי-עוזר;
- (6) בידו תעודה המעידה על כך שסיים קורס חשמלאי-מוסמך של האגף, או בפיקוחו של האגף, עמד בהצלחה בבחינות שערכה יחידת הבחינות והוכיח שעבד חמש שנים בעבודות חשמל בהשגחת חשמלאי-חונך ובמשך שנה אחת כחשמלאי-מעשי;
- (7) עבד במשך שנתיים בעבודות חשמל כחשמלאי-מעשי ועמד בהצלחה בבחינות לקבלת רשיון חשמלאי-מוסמך שערכה יחידת הבחינות;
- (8) עבד במשך שבע שנים לפחות בעבודות חשמל בהשגחת חשמלאי-חונך ועמד בהצלחה בבחינות לקבלת רשיון חשמלאי-מוסמך שערכה יחידת הבחינות.

13. בעל רשיון חשמלאי-מוסמך רשאי –

- (1) לעסוק בביצוע העבודות שבעל רשיון חשמלאי-מעשי רשאי לבצען;
- (2) במיתקן חשמלי בעל מתח נמוך, לעסוק בביצוע –

(א) כל עבודות החשמל, לרבות עריכת תכניות, במיתקן בעל עצמת זרם עד 3X80 אמפר, ובלבד שהמיתקן נמצא במבנה המשמש לדירות מגורים, משרדים או בתי מלאכה;

(ב) עבודות החשמל, למעט עריכת תכניות לביצוע, במיתקן בעל עצמת זרם העולה על 3X80 אמפר, ובלבד שהעבודות יבוצעו לפי תכנית שאישר בעל רשיון הרשאי לערוך תכניות כאמור, ובהשגחתו ואחריותו של בעל רשיון מתאים לזרם המיתקן;

(3) במיתקן חשמלי בעל מתח גבוה - לעסוק בביצוע עבודות חשמל, בהשגחתו ובנוכחותו של בעל רשיון חשמלאי מן הסוגים המנויים בפסקאות (5), (6) או (7) בתקנה 7, ובלבד שיש בידו תעודת סיום של קורס בנושאי בטיחות מיתקני חשמל מתח גבוה ומתן עזרה ראשונה לנפגעי חשמל ולאחר שעמד בהצלחה בבחינות שערכה יחידת הבחינות.

14. המנהל רשאי לתת רשיון חשמלאי-ראשי אם נתקיים במבקש אחד מאלה:

- (1) הוא מהנדס חשמל, הרשום במדור חשמל בפנקס המהנדסים;
- (2) הוא הנדסאי חשמל, הרשום במדור חשמל בפנקס הטכנאים ועבד במשך שנה לפחות כחשמלאי-מוסמך;
- (3) הוא טכנאי חשמל הרשום במדור חשמל בפנקס הטכנאים ועבד במשך שנתיים לפחות בעבודות חשמל, מהן שנה אחת כחשמלאי-מוסמך;
- (4) בידו תעודה המעידה על כך שסיים קורס חשמלאים ראשיים של האגף, או בפיקוחו של האגף, עמד בהצלחה בבחינות שערכה יחידת הבחינות ועבד במשך שנתיים לפחות כחשמלאי-מוסמך.

15. בעל רשיון חשמלאי-ראשי רשאי –

- (1) לעסוק בביצוע העבודות שבעל רשיון חשמלאי-מוסמך רשאי לבצען ;
- (2) במיתקן חשמלי בעל מתח נמוך, לעסוק בביצוע עבודות חשמל –
- (א) לרבות עריכת תכניות - במיתקן חשמלי בעל עצמת זרם עד 3X250 אמפר ;
- (ב) למעט עריכת תכניות, במיתקן בעל עצמת זרם העולה על 3X250 אמפר, ובלבד שהעבודות יבוצעו על פי תכנית שאישר בעל רשיון הרשאי לערוך תכניות כאמור

תק' תשנ"ד-1994

- (3) במיתקן חשמלי בעל מתח גבוה –
- לעסוק בביצוע עבודות חשמל, בהשגחתו ובנוכחותו של בעל רשיון חשמלאי מן הסוגים המנויים בתקנה 7, פסקאות (5) עד (7), ובלבד שיש בידו תעודת סיום של קורס בנושא בטיחות מיתקני חשמל במתח גבוה ומתן עזרה ראשונה לנפגעי חשמל, ולאחר שעמד בהצלחה בבחינות שערכה יחידת הבחינות.

תק' תשנ"ד-1994

סימן ז': חשמלאי-טכנאי

16. המנהל רשאי לתת רשיון חשמלאי-טכנאי אם נתקיימו במבקש שני אלה:
- (1) הוא טכנאי חשמל הרשום במדור חשמל בפנקס הטכנאים ;
- (2) הוא עבד במשך שנתיים כחשמלאי-ראשי.

תנאים למתן רשיון חשמלאי-טכנאי

17. בעל רשיון חשמלאי-טכנאי רשאי –
- (1) לעסוק בביצוע העבודות שבעל רשיון חשמלאי-ראשי רשאי לבצען ;
- (2) לעסוק בביצוע עבודות חשמל במיתקן חשמלי בעל מתח נמוך –
- (א) כאשר עוצמת הזרם במיתקן עד 3X400 אמפר - לרבות עריכת תכניות.
- (ב) כאשר עוצמת הזרם במיתקן עולה על 3X400 אמפר - למעט עריכת תכניות, ובלבד שהעבודות יבוצעו על פי תכנית שאישר בעל רשיון הרשאי לערוך תכניות כאמור ;

העבודות המותרות לחשמלאי-טכנאי

תק' תשנ"ה-1994

- (3) במיתקן חשמלי בעל מתח גבוה - לעסוק בביצוע עבודות חשמל, למעט עריכת תכניות, ובלבד שיש בידו תעודת סיום של קורס בנושא בטיחות מיתקני חשמל מתח גבוה ולאחר שעמד בהצלחה בבחינות שערכה יחידת הבחינות ושהעבודות יבוצעו על פי תכנית שאישר בעל רשיון חשמלאי-מהנדס.

סימן ח': חשמלאי-הנדסאי

18. המנהל רשאי לתת רשיון חשמלאי-הנדסאי אם נתקיימו במבקש כל אלה:
- (1) הוא הנדסאי חשמל הרשום במדור חשמל בפנקס הטכנאים ;
- (2) הוא עבד במשך שנתיים לפחות כחשמלאי-ראשי.

תנאים למתן רשיון חשמלאי-הנדסאי

19. בעל רשיון חשמלאי-הנדסאי רשאי –
- (1) לעסוק בביצוע העבודות שבעל רשיון חשמלאי-טכנאי רשאי לבצען ;
- (2) במיתקן בעל מתח נמוך –
- (א) לעסוק בביצוע עבודות חשמל כאשר המיתקן בעל עוצמת זרם עד 3 x 630 אמפר, לרבות עריכת תכניות ;
- (ב) במיתקן חשמלי בעל עוצמת זרם מעל 3X630 אמפר, לעסוק בביצוע עבודות חשמל למעט עריכת תכניות, ובלבד שהעבודות יבוצעו על-פי תכנית שאישר בעל רשיון חשמלאי-מהנדס ;

העבודות המותרות לחשמלאי-הנדסאי

- (3) במיתקן חשמלי בעל מתח גבוה - לעסוק בביצוע עבודות חשמל, למעט עריכת תכניות ובלבד שיש בידו תעודת סיום של קורס בנושא בטיחות מיתקני חשמל מתח גבוה ולאחר שעמד בהצלחה בבחינות שערכה יחידת הבחינות ושהעבודות יבוצעו על-פי תכנית שאישר בעל רשיון חשמלאי-מהנדס.

סימן ט': חשמלאי-מהנדס

20. המנהל רשאי לתת רשיון חשמלאי-מהנדס אם נתקיימו במבקש שני אלה:
- (1) הוא מהנדס חשמל בזרם חזק הרשום במדור חשמל, בפנקס המהנדסים ;

תנאים למתן רשיון חשמלאי-מהנדס

<p>(2) הוא עבד במשך שנתיים בהנדסת חשמל זרם חזק. 21. בעל רשיון חשמלאי-מהנדס רשאי לערוך כל תכנית חשמל ולבצע כל עבודת חשמל.</p>	<p>העבודות המותרות לחשמלאי-מהנדס</p>
<p>סימן י': חשמלאי-בודק – סוג 1</p>	
<p>22. המנהל רשאי לתת רשיון חשמלאי-בודק סוג 1, אם המבקש עבד במשך חמש שנים כחשמלאי-טכנאי.</p>	<p>תנאים למתן רשיון לחשמלאי-בודק סוג 1</p>
<p>23. בעל רשיון חשמלאי-בודק סוג 1 רשאי לעסוק בביצוע בדיקות של מיתקן חשמלי בעל עוצמת זרם עד 3X80 אמפר במתח נמוך, למעט עבודות חשמל אשר תוכננו וגם בוצעו על ידו.</p>	<p>העבודות המותרות לחשמלאי-בודק סוג 1 תק' תשנ"ד-1994</p>
<p>סימן י"א: חשמלאי-בודק – סוג 2</p>	
<p>24. המנהל רשאי לתת רשיון חשמלאי-בודק סוג 2, אם המבקש עבד במשך חמש שנים כחשמלאי-הנדסאי.</p>	<p>תנאים למתן רשיון לחשמלאי-בודק סוג 2</p>
<p>25. בעל רשיון חשמלאי-בודק סוג 2 רשאי –</p>	<p>העבודות המותרות לחשמלאי-בודק סוג 2</p>
<p>(1) לעסוק בביצוע בדיקות שבעל רשיון חשמלאי-בודק סוג 1 רשאי לבצען; (2) לבצע בדיקות של מיתקן חשמלי בעל עוצמת זרם עד 3X250 אמפר במתח נמוך, למעט עבודות חשמל אשר תוכננו וגם בוצעו על ידו.</p>	<p>תק' תשנ"ד-1994</p>
<p>סימן י"ב: חשמלאי-בודק – סוג 3</p>	
<p>26. המנהל רשאי לתת רשיון חשמלאי-בודק סוג 3, אם המבקש עבד במשך שנתיים כחשמלאי-מהנדס.</p>	<p>תנאים למתן רשיון לחשמלאי-בודק סוג 3</p>
<p>27. בעל רשיון חשמלאי-בודק סוג 3 רשאי לעסוק בביצוע בדיקות בכל מיתקן חשמלי.</p>	<p>העבודות המותרות לחשמלאי-בודק סוג 3</p>
<p>סימן י"ג: חשמלאי-מסוייג</p>	
<p>28. המנהל רשאי לתת רשיון חשמלאי-מסוייג למבקש המבצע סוג מסויים של עבודות חשמל, אם ראה כי לאותו אדם הכשרה מקצועית ונסיון מקצועי, ולהתנות מתן הרשיון בתנאים אלה:</p>	<p>תנאים למתן רשיון לחשמלאי-מסוייג</p>
<p>(1) הרשיון יינתן למבקש, לביצוע עבודות חשמל מסוג שצוין ברשיון במסגרת מקום העבודה בלבד, ויהיה תקף לעבודות אלה בלבד; (2) המבקש סיים בהצלחה השתלמות מיוחדת לפי דרישות האגף ובפיקוחו; (3) לגבי עבודות הקשורות בתפעול מערכות מתח גבוה ימציא המבקש את המסמכים הבאים: (א) תרשים מפורט של מערכת מיתקן המתח הגבוה אשר בה הוא אמור לטפל; (ב) אישור על סיום בהצלחה של קורס לתפעול מערכות מתח-גבוה; (ג) אישור על סיום בהצלחה של קורס מתן עזרה ראשונה לנפגעי חשמל; (ד) אישור מבעל רשיון חשמלאי-מהנדס המאשר שבחן את המבקש ומצאו כשיר לתפעל את המערכת למתח גבוה, כמפורט בסעיף זה ושדרך את המבקש אישית בכל הקשור לתפעול נאות של המיתקן שעליו הוא מופקד.</p>	
<p>סימן י"ד: חשמלאי-שירות</p>	
<p>29. (א) המנהל רשאי לתת רשיון חשמלאי-שירות לאדם המבצע סוג מסויים של עבודות חשמל ואלקטרוניקה שבידו תעודת גמר קורס של האגף או שנערך בפיקוחו, באחד מתחומי ההתמחות שיפורטו להלן ולפי התנאים שייקבעו לגבי כל אחד מהם:</p>	<p>תנאים למתן רשיון לחשמלאי-שירות</p>
<p>(1) מיכשור ובקרה; (2) מיכשור אלקטרוני; (3) מערכות רדיו ואודיו; (4) טלויזיה באחד מהסוגים: (א) טלויזיה שחור-לבן; (ב) טלויזיה בצבעים;</p>	

- (5) מערכות וידיאו, הסרטה ומכונות קולנוע ;
- (6) אנטנות ;
- (7) מכשירים חשמליים ביתיים, באחד מהסוגים הבאים :
- (א) מכונות כביסה ;
- (ב) מקררים ;
- (ג) שואבי אבק ;
- (ד) מערבלים ;
- (ה) מדיחי כלים ;
- (ו) מגהצים ;
- (ז) מייבשי כביסה ;
- (ח) תנורי חימום ;
- (ט) תנורי בישול ואפיה ;
- (8) מערכות קירור ומיזוג אויר ;
- (9) מערכות גנרטורים ;
- (10) מערכות חשמל ופיקוד למעלות ;
- (11) אחזקת ציוד תעשייתי ;
- (12) תיקון ושיפוץ מכונות חשמל.

(ב) בעל רשיון חשמלאי-שירות רשאי לבצע עבודות בתחום ההתמחות המצויין ברשיונו ובהתאם לתנאים שהתנה בו המנהל.

#### פרק שלישי: הוראות שונות

30. בתקופת הכשרתו למקצוע במוסדות ההכשרה שנזכרו בתקנות אלה, רשאי תלמיד לבצע עבודות חשמל בתנאי –

ביצוע עבודות חשמל בידי תלמידים

- (1) שהעבודות יבוצעו בהדרכתו ובהשגחתו של מדריך אשר בידו רשיון חשמלאי בר-תוקף שלפיו רשאי הוא לבצע את העבודות בנושא ההדרכה, או שהוא חשמלאי-חונך ;
- (2) שלא יועסק בביצוע עבודות חשמל במתח גבוה ;
- (3) שהעבודות יבוצעו באחריות מוסד ההכשרה שבו הוא לומד.

31. (א) אישור בדבר תקופת עבודה במקצוע וסוג העבודה יינתן בידי חשמלאי בעל רשיון אשר השגיח ופיקח על עבודתו של מבקש הרשיון ובתנאי שנותן האישור הוא בעל רשיון מסוג גבוה מזה של המבקש ושהוא בעל רשיון מסוג מן הסוגים המנויים בפסקאות (3) עד (7) בתקנה 7.

(ב) במנין תקופות העבודה במקצוע לענין תקנות אלה לא יבואו עבודות שביצע המבקש לפני הגיעו לגיל 18 שנים.

מנין תקופות עבודה במקצוע

(ג) הוכח להנחת דעתו של המנהל כי מבקש רשיון עסק בעבודות חשמל, בהיותו חייל או עובד בצבא-הגנה לישראל בתוקף תפקידו, רשאי הוא לקבוע שיראו את המבקש, לצורך מנין תקופת עבודתו כחשמלאי בעל רשיון לפי תקנות אלה, כאילו עבד בתקופת העיסוק בצה"ל, או בחלק ממנה כחשמלאי בסוג מהסוגים המנויים בתקנה 7, לפי סוג עבודות החשמל שביצע בתקופה האמורה.

(ד) לענין ותק בעבודות חשמל הנדרש לפי סוג הרשיון המבוקש לא יובא בחשבון מלוא הותק במקצועות הצבאיים המפורטים בתוספת, ומגיש הבקשה יידרש בכל מקרה להמציא אישור על ותק של שנה אחת לפחות בעבודות חשמל כנדרש בתקנות בהתאם לסוג הרשיון המבוקש.

(ה) אישור על תקופת העבודה במקצוע כאמור בתקנות משנה (ג) ו-(ד) יבוא בחשבון רק אם ניתן מאת השלישות הראשית.

(ו) חשמלאי העובד כעצמאי, למעט חשמלאי-עוזר, ימציא: תצהיר על תקופת עבודתו, אישור ממשרד מס ערך מוסף על היותו עוסק מורשה ויצרף אישור מחברת החשמל על סוג העבודות שביצע בתקופה האמורה, לגבי אותן עבודות שביצוען טעון אישור של חברת החשמל.

32. (א) יחידת הבחינות תערוך את הבחינות השונות הנזכרות בתקנות אלה תוך היעזרות בועדת בחינות של מומחים שימנה שר העבודה והרווחה (להלן – הועדה המייעצת).

בחינות



(ב) האגף יקבע תכנית בחינות לכל אחד מסוגי הרשימות שיכללו בחינות עיוניות ובחינות מעשיות.

(ג) נושאי הבחינה יהיו לפי תכנית הבחינות.

33. (א) שר העבודה והרווחה ימנה את חברי הועדה המייעצת שתהיה בת חמישה חברים: המנהל יהא יושב ראש הועדה וארבעה חבריה יהיו מומחים שהמליץ עליהם האגף.

מינוי הועדה המייעצת

(ב) הועדה המייעצת תייעץ לאגף בקביעת תכנית הבחינות.

34. (א) בעל רשיון חייב להודיע בכתב למנהל תוך שלושים ימים -

הודעות מאת בעל הרשיון

(1) על כל שינוי בשמו או במענו הפרטי;

(2) על אבדן רשיונו, בצירוף אישור על מסירת הודעה למשטרה.

(ב) הודיע בעל הרשיון כאמור בתקנת משנה (א), רשאי המנהל לתת לו העתק רשיון שאבד.

35. (א) בעל רשיון יחתום את שמו ויטביע חותמת הנושאת את שמו המלא, מספר רשיונו וכן סוג הרשיון על כל מסמך הנוגע לעבודות חשמל שביצע.

חובה לחתום על מסמך

(ב) בתקנה זו, "מסמך" - תכנית המוגשת לאישור, חישוב טכני, בקשה לבדיקת מיתקן חשמלי ואישור הניתן להוכחת ותק מקצועי לעוסק בביצוע עבודות חשמל.

36. בעל רשיון חייב להציג את רשיונו לפי דרישת מקבל השירות.

חובת הצגת רשיון

37. (א) בעד מתן רשיון לפי תקנות אלה או חידושו, או העתק רשיון, תשולם אגרה בשיעור שנקבע בתוספת.

אגרות תק' תשנ"ד-1994

(ב) הסכומים הנקובים בתוספת ישתנו ב-1 בפברואר של כל שנה לפי שיעור עליית מדד המחירים לצרכן, שמפרסמת הלשכה המרכזית לסטטיסטיקה (להלן - המדד), שפורסם בחודש דצמבר שקדם לו לעומת המדד שפורסם בחודש דצמבר של השנה שקדמה לה.

(ג) סכום שהשתנה כאמור יעוגל לשקל החדש השלם הקרוב, וסכום של 50 אגורות יעוגל כלפי מעלה.

(ד) שר העבודה והרווחה יפרסם בהודעה ברשומות את נוסח התוספת כפי שהשתנה עקב האמור בתקנה זו.

38. עובד המדינה שהרשיון דרוש לו לצורך מילוי תפקידו, פטור מתשלום האגרה.

פטור מתשלום אגרה

39. תקנות החשמל (רשיונות), תשכ"ד-1963 - בטלות.

ביטול

40. תחילתן של תקנות אלה ביום י' בניסן תשמ"ה (1 באפריל 1985).

תחילה

41. (א) בתום ששה חדשים מיום תחילתן של תקנות אלה לא ינתן עוד רשיון חשמלאי-בכיר חדש.

הוראות מעבר

(ב) רשיון חשמלאי-בכיר שניתן לפני תחילתן של תקנות אלה, או לפי תקנת משנה (א) אחרי תחילתן, ישאר בתוקף לתקופה שצוינה בו ויחודש במועדים שיקבע המנהל.

(ג) רשיון כאמור בתקנת משנה (ב) דינו, אך ורק לענין העבודות המותרות למחזיקו לביצוע, כדין רשיון חשמלאי-טכנאי שניתן לפי תקנות אלה.

#### תוספת

הודעה תשס"ב-2002

(תקנה 37)

בשקלים חדשים

אגרות

בשקלים חדשים	אגרות
	1. בעד מתן רישיון -
73	חשמלאי עוזר
73	חשמלאי מוסמך
98	חשמלאי ראשי
98	חשמלאי מהנדס
98	חשמלאי בודק
98	חשמלאי מסויג



98	חשמלאי מעשי
98	חשמלאי טכנאי
98	חשמלאי הנדסאי
98	חשמלאי שירות

ניתן רישיון כאמור לעובד במפעל המעסיק בביצוע עבודות חשמל למעלה ממאה אנשים, ונקבע בתנאי הרישיון שאין להשתמש בו אלא לביצוע עבודות חשמל במסגרת המפעל -

<u>בשקלים חדשים</u>	<u>אגרות</u>
73	חשמלאי עוזר
73	חשמלאי מוסמך
73	חשמלאי ראשי
73	חשמלאי בכיר
73	חשמלאי מהנדס
73	חשמלאי בודק
73	חשמלאי מסויג
73	חשמלאי מעשי
73	חשמלאי טכנאי
73	חשמלאי הנדסאי
73	חשמלאי שירות

2. בעד חידוש הרישיון -

(א) כשבעל הרישיון משלם את האגרה לא מאוחר מיום 30 באפריל הבא אחרי מועד תום תוקפו של הרישיון שבאים לחדשו (להלן - המועד הקובע):

<u>בשקלים חדשים</u>	<u>אגרות</u>
90	1. חשמלאי עוזר
90	2. חשמלאי מסוג אחר

(ב) כשבעל הרישיון משלם את האגרה אחרי המועד הקובע:

132	1. חשמלאי עוזר
132	2. חשמלאי מסוג אחר

3. בעד חידוש רישיון לעובד במפעל המעסיק בביצוע עבודות למעלה ממאה אנשים, ונקבע בתנאי רישיון כי אין להשתמש בו אלא לביצוע עבודות חשמל במסגרת המפעל, תהיה האגרה -

<u>בשקלים חדשים</u>	<u>אגרות</u>
	(א) כשהיא משולמת לא מאוחר מהתאריך
73	הקובע, לרישיון מכל הסוגים
	(ב) כשהיא משולמת אחרי התאריך הקובע,
124	לרישיון מכל הסוגים
50	4. העתק רישיון

משה קצב  
שר העבודה והרווחה

כ"ח בשבט תשמ"ה (19 בפברואר 1985)

## תקנות החשמל (התקנת כבלי חשמל במתח גבוה), תשס"ב-2001\*

בתוקף סמכותי לפי סעיף 13 לחוק החשמל, תשי"ד-1954 (להלן - החוק), ובאישור ועדת העבודה הרווחה והבריאות של הכנסת, לפי סעיף 48(א) לחוק-יסוד: הממשלה, וסעיף 2(ב) לחוק העונשין, תשל"ז-1977, אני מתקין תקנות אלה:

### פרק א': פרשנות

#### 1. בתקנות אלה -

"אבזר" - פריט של ציוד חשמלי המשמש לתמסורת (transmission) או לחלוקה (distribution) של אנרגיה חשמלית;

"אזור אש" - מרחב במבנה, שהוגדר בידי מתכנן מבנה, אשר לגביו יש לנקוט אמצעים מתאימים למניעת התפשטות אש, אליו או ממנו, למשך זמן מוגדר;

"הארקה" - חיבור מכוון, של נקודה כלשהי במיתקן חשמלי, למסה הכללית של האדמה;

"הדק" - אבזר המיועד לחיבור חוזר של מוליכים;

"המנהל" - מנהל עניני חשמל כמשמעותו בסעיף 3 לחוק;

"התקנה גלויה" - התקנה נראית לעין של ציוד חשמלי על פני מבנה;

"חבק" - התקן המיועד לחיזוקו של כבל אל האמצעי נושא הכבל כגון קיר, סמך או תיל

נושא;

"חשמלאי" - בעל רישיון לעסוק בביצוע עבודות חשמל לפי החוק;

"חשמלאי בודק" - חשמלאי בעל רישיון מהסוג המפורט בפסקאות (8) עד (10) בתקנה 7 לתקנות החשמל (רישיונות), תשמ"ה-1985;

"כבל" - כבל חד-גידי, או כמה מוליכים מבודדים שאוגדו בתהליך ייצורם במעטה מבודד נוסף משותף, המשמשים להולכת חשמל במתח גבוה;

"כבל חד-גידי" - מוליך יחיד מבודד שיוצר עם מעטה נוסף;

"כבל מסוכך" - כבל בעל שכבה מתכתית המותקנת מתחת למעטה החיצוני;

"כבל משוריין" - כבל בעל שריון מתכתי להגנה מכנית, למעט עופרת;

"כנה" - זרוע המיועדת לנשיאת כבל;

"לוח" - מסד והציוד החשמלי המורכב עליו להבטחה של מיתקן חשמלי, לפיקוד ולבקרה, למעט בתי תקע ומפסקים הכלולים במעגל סופי;

"מובל" - צינור, תעלה, או מעבר כבלים אחר כגון סולם או מגש המיועד לתמוך בכבל או להגן עליו;

"מוליך" - גוף המיועד ומתוכנן להעברת זרם חשמלי;

"מוליך הארקה (PE)" - Protective Earth - מוליך המחבר, במישרין או בעקיפין, אלקטרודת הארקה אל אחד מאלה:

(1) גופי מתכת החייבים בהארקת הגנה (PE);

(2) נקודה בשיטה המיועדת להארקת השיטה;

"מוליך מבודד" - מוליך יחיד או שזור בעל בידוד לכל אורכו;

"מחסום אש" - מערכת המיועדת למנוע מעבר אש דרך פתח בקיר או בתקרה שדרכו עובר ציוד חשמלי;

"מיתקן חשמלי" - מיתקן המשמש לשם ייצור חשמל, הולכתו, הפצתו, צריכתו, צבירתו או שינויו (טרנספורמציה), לרבות מבנים, מכוונות, מכשירים, מצברים, מוליכים, אבזרים וציוד חשמלי, קבוע או מיטלטל, הקשורים במיתקן;

"מסעה" - חלק של דרך המיועד למעבר כלי רכב;

"מעבר כבל" - מקום שבו עובר כבל;

"מעבר מובל" - מקום המשמש למעבר כבלי מתח גבוה בתוך מובל;

\* פורסמו ק"ת תשס"ב מס' 6138 מיום 13.12.2001 עמ' 170.

"מעגל" - מספר מוליכים, אל אבזריהם, המוגנים באמצעות מבטח משותף;  
"מעטה" - כיסוי רצוף יחיד או מורכב מכמה שכבות העשוי תוך ייצורו של הכבל;  
"מתח" - בזרם חילופין - שיעורו האפקטיבי; בזרם ישר - שיעורו כאשר תכולת האדוות בו אינה עולה על 10 אחוזים;  
"מתח גבוה" - מתח העולה על 1,000 וולט בזרם חילופין או על 1,500 וולט בזרם ישר, בין שני מוליכים כלשהם באותו מעגל, ואינו עולה על 52 קילוולט בזרם חילופין או 74 קילוולט בזרם ישר;  
"מתח נמוך" - מתח השורר בין שני מוליכים באותה שיטת אספקה, העולה על מתח נמוך מאד ואינו עולה על 1,000 וולט בזרם חילופין או 1,500 וולט בזרם ישר;  
"מתח נמוך מאד" - מתח השורר בין שני מוליכים באותה שיטת אספקה, שאינו עולה על -  
(1) 12 וולט בזרם חילופין או 30 וולט בזרם ישר;  
(2) 24 וולט בזרם חילופין או 60 וולט בזרם ישר;  
(3) 50 וולט בזרם חילופין או 120 וולט בזרם ישר;  
הכל כאמור בתקנות החלות על המיתקן שאותו הם משמשים, לפי הענין;  
"סופית כבל" - אבזר המיועד לאטימת קצה הכבל, ופיזור השדה החשמלי בין קצה הכבל והסביבה;  
"ציוד" - כלל הפריטים המהווים מיתקן חשמלי או חלק ממנו;  
"קו" - מעגל המזין לוח;  
"רשת חשמל" - מערכת מוליכים המותקנים על מבדדים, או כבל עילי, שחלקו יכול להיות תת-קרקעי או צרור ואבזורים הקשורים בפעולתם, לרבות החיבור למבנה עד להדקי הכניסה למבטח שבכניסה למבנה;  
"שוחה" - מבנה מבטון, ממתכת או מכל חומר אחר, המהווה חלק ממערכת המובל המיועד להתקנת ציוד חשמלי, לחיבור בין כבלים, ולטיפול בציוד או בכבלים המושחלים בתוך המובל;  
"שוחת מעבר" - שוחה המשמשת כמקום להשחלת כבלים לתוך המובל או להטיית התוואי של המובל;  
"שירות אחר" - כבל, צינור או מערכת אחרת שאינם לצורך העברת חשמל כגון - לצורך העברת מים, גז, ביוב, תקשורת וכדומה;  
"תיבה" - קופסה המשמשת לטיפול במוליכים וכיסוי מגן לציוד חשמלי המותקן בה;  
"תיבת חיבורים" - תיבה המיועדת לחיבורים בין מוליכים המותקנים במובל או לחיבור בין קטעי מערכת המובלים או להשחלת מוליכים או להטיית התוואי של המובל;  
"תעלה בנויה" - תעלה אופקית או אנכית באדמה, מעל האדמה או בתוך מבנה, מתוחמת ומדופנת בחומר בניה;  
"תקן" - תקן ישראלי (ת"י) כמשמעותו בחוק התקנים, תשי"ג-1953, או תקן מן המפורטים בתוספת הראשונה, שכולם הופקדו לעיון הציבור בספריית מכון התקנים, רח' חיים לבנון 42, תל אביב ובמרכז המידע של חברת החשמל לישראל בע"מ, אתר תחנת הכוח חיפה, או תקן אחר שאישר המנהל;  
"תקן ICE" - תקן שפרסמה הנציבות הבינ-לאומית לאלקטרוטכניקה (International Electrotechnical Commission);  
"תקן DIN" - תקן שפרסם מכון התקינה הגרמני (Deutsches Institut für Normung).

**פרק ב': תנאי התקנת כבל ומבנהו**

2. (א) כבל יותקן בהתאם להוראות תקנות אלה.  
(ב) התקנת כבל המהווה חלק של מיתקן חשמלי, חיבורי חשמליים, בדיקתו, ותחזוקו יבוצעו בידי חשמלאי בלבד.  
(ג) על אף האמור בתקנת משנה (ב), רשאי אדם שאינו חשמלאי לבצע עבודות עזר כגון חפירה והנחה של כבל, ובלבד שהוא פועל לפי הוראותיו של חשמלאי ובפיקוחו הצמוד.

3. התוואי של כבל שהוטמן באדמה, יסומן בתכנית לביצוע עבודות חשמל ויצוין מיקום החיבורים, באופן שיאפשר איתור התוואי בעתיד.

התקנת כבל

סימון כבל בתכנית

4. (א) כבל ואבזוריו יהיו בהתאם לתקן החל עליהם, לפי הענין, ובכפוף למפורט להלן:  
 (1) כבל למתח של עד 30 קילוולט, יתאים לדרישות תקן ישראלי ת"י 1516: "כבלי כוח מבודדים בדיאלקטרן מקשי משוחל למתח נקוב 1 קילוולט ועד 30 קילוולט";  
 (2) כבל למתח העולה על 30 קילוולט, ושאינו עולה על 150 קילוולט, יתאים לדרישות תקן IEC 60840 כמפורט בפרט (3) בתוספת הראשונה.
- (ב) הכבל יתאים לתנאי מקום התקנתו, שייכחנו בהתאם להוראות התקן IEC 60721 כמפורט בפרט (2) בתוספת הראשונה.
- (ג) הכבל יתאים לדרישות החשמליות והמכניות של המיתקן החשמלי שבו הוא מותקן ולרשת החשמל שממנה הוא מוזן.
5. (א) מתקין כבל יתקינו באופן שיבטיח את שלמותו ותפקודו התקין לאורך זמן ויקפיד על סידורי הגנה נאותים לכבל.  
 (ב) כבל יותקן באופן שלא ישבש את תפקודו של שירות אחר כמפורט בתקנות 22, 23 ו-30, ותפקודו לא ישובש על ידם.  
 (ג) בקצות כבל יסומנו סימנים עמידים שיאפשרו לזהותו באופן חד-משמעי.
6. (א) כבל משוריין פרומגנטי כפלדה, המשמש מעגל לזרם חילופין יכלול בשריון המשותף את כל מוליכי המעגל, לרבות מוליך הארקה (PE), אם קיים.  
 (ב) מובל או אבזר פרומגנטי לא ישמשו בהתקנת כבל חד-גידי בודד למעגל של זרם חילופין.
7. כיפוף כבל ייעשה בהתאם להוראות היצרן ובאופן שלא ייגרם לו נזק; בהעדר הוראות יצרן כאמור, יהיה הרדיוס הפנימי המזערי של כיפוף כבל ביחס לקוטרו החיצוני, כמפורט להלן:  
 (1) כבל לא משוריין - פי 12 מהקוטר החיצוני של הכבל;  
 (2) כבל משוריין - פי 15 מהקוטר החיצוני של הכבל.
8. (א) המתקין כבל במקום שבו הוא עלול להיפגע מאיכול, רטיבות, קרינה, חום או פגיעות מכניות, יורד שהכבל עמיד לסכנות אלה ומוגן מפניהן.  
 (ב) כבל העובר דרך קירות, תקרות, מחיצות וחלקי מבנה אחרים, יוגן, במקום המעבר, בפני שחיקה ונזקים מכניים.
9. מקום התקנתו של כבל ותנאי העומס החשמלי בו לא יגרמו לעליית טמפרטורה של בידוד הכבל מעל לערכים המותרים בתקן החל עליו.
10. (א) מחסום אש יותקן בכל מעבר מובל או מעבר כבל, בין אזורי אש שונים.  
 (ב) מחסום האש יהיה עמיד בפני מעבר אש, לאותו פרק זמן לפחות כמו חלק המבנה שאותו הוא חוצה.
- פרק ג': עיבוד קצות כבל וחיבורם**
11. (א) קצה מוליך של כבל יעובד לפי הוראות היצרן.  
 (ב) המחבר קצה של מוליך יחברו רק באבזר תקני המיועד לכך לפי תקן IEC 4 60502-60840 כמפורט (1) בתוספת הראשונה או תקן IEC 60840 כאמור בפרט (3) לתוספת האמורה, בהתאם למתח הנקוב של הכבל.
12. סופית כבל ותיבת החיבורים יותקנו בהתאם להוראות היצרן.
13. שכבות הכבלים יעובדו בהתאם לרמת המתח וסוג הבידוד.
14. בכבל משוריין ובכבל מסוכך יהיה השריון או הסיכוך רציף לכל אורכו מבחינה גונית וכן יוארק; היה השריון או הסיכוך מוארק בקצה אחד בלבד של הכבל, יבודד קצהו השני של הכבל.
- פרק ד': התקנה גלויה של כבל**
15. (א) המתקין כבל בהתקנה גלויה על פני קיר יתקינו באופן אופקי או אנכי, זולת אם מקום ההתקנה מחייב התקנה אחרת.  
 (ב) כבל יחוזק למבנה בחבקים מתאימים בלבד, התואמים את הקוטר החיצוני של הכבל, סוגו ומקום התקנתו; החיזוק יהיה בר קיימא, לא יגרם נזק למעטה הכבל וימנע את החלקתו.

התאמת כבל למקום ולמיתקן

אופן התקנת כבל

מיניעט סגירת מעגל מגנטי

כיפוף כבל

הגנה מפני מפגעים

חימום יתר

הגנה מפני שריפה

הסרת המעטה

סופית כבל ותיבת חיבורים

שכבות הכבלים

הארקת שריון או סיכוך

התקנה וחיזוק של כבל

- (ג) כבל יחוזק למבנה יציב בלבד.
- (ד) התקנה אנכית של כבל תתחשב במשקלו של הכבל, ותמנע מאמצי יתר מכניים.
16. (א) המרחק המרבי בין חבקים סמוכים לאורך כבל המותקן אופקית לא יעלה על 2 מטרים ויהיה כמפורט להלן:
- (1) כבל לא משוריין - פי 20 מהקוטר החיצוני של הכבל;
- (2) כבל משוריין - פי 30 מהקוטר החיצוני של הכבל.
- (ב) המרחק המרבי בין חבקים סמוכים לאורך כבל המותקן אנכית יהיה בהתאם לקוטר הכבל ומשקלו, ולא יעלה על 2 מטרים.
- (ג) מחוזקים כמה כבלים יחדיו יהיה הקוטר הקובע סכום הקטרים של כל הכבלים המחוזקים כאמור.
17. על אף האמור בתקנה 15, רשאי מתקין כבל להתקינו בלא חבקים, אם הכבל מותקן על משטח אופקי, בתוך חלל רצפה כפולה או בכל מקום אחר שהגישה אליו קשה.
18. (א) כבל החשוף לפגיעות מכניות או המותקן ברשות הרבים חייב בהגנה מכנית באמצעות כיסוי מגן קשיח.
- (ב) הגנה כאמור בתקנת משנה (א) תתאים לתנאי המקום ותוצב בגובה שלא יפחת מ-2.2 מטרים מעל פני הקרקע או הרצפה; היתה ההגנה עשויה חומר פלסטי, יהיה החומר עמיד לקרינה אולטרה-סגולית.
- (ג) הותקן צינור לשם הגנה על כבל, יאפשר קוטר הצינור השחלת הכבל ושליפתו בקלות; קצה הצינור יעובד, יעוגל או יצויד בהתקן מכני מתאים, שימנע נזק לכבל בעת השחלתו ובעת הטיפול בו ויאפשר את פעולתו התקינה לאורך זמן.
- פרק ה': התקנת כבל במובל**
19. (א) הותקנו במובל כבלים המשמשים קווים שונים, יסומנו הכבלים באופן שיאפשר שיוך הכבל לכל קו; הסימון ייעשה לפחות בכל אחד מקצותיו של קו ויהיה ברור ובר-קיימא.
- (ב) הותקן במובל כבלים במתחים שונים, יותקנו הכבלים בקבוצות נפרדות, בהתאם למתחיהם, ותיעשה ביניהם הפרדה נאותה.
20. (א) צינור ישמש כבל אחד בלבד או שלושה כבלים חד-גידיים המשמשים אותו קו או מעגל.
- (ב) על אף האמור בתקנת משנה (א), מותר להעביר באותו צינור כבלים המשמשים אותה מערכת ומשולבים בפעולתם כגון סיב אופטי, כבל פיקוד או מוליך הארקה (PE).
21. שוחות שהותקנו בתוואי של כבל יתאימו לדרישות האלה:
- (1) שוחה שהותקנה במקום של חיבורים בין כבלים המושחלים בצינור, תהא במידות שיאפשרו התקנת הצינור, האבזורים והכבלים;
- (2) המרחק בין קצה כבל לשוחה והמרחק בין השוחות לאורך התוואי עם הצינור לא יעלה על 70 מטרים;
- (3) מידות שוחות המעבר יאפשרו השחלה נוחה ובטיחותית של הכבל, ותובטח מניעת פגיעה בכבל;
- (4) השוחה, התקרה והמכסה שלה יהיו בעלי חוזק מכני בהתאם לתנאי מקום ההתקנה;
- (5) על מכסה שוחה יותקן או יוטבע שלט בר-קיימא "חשמל - זהירות - מתח גבוה".
22. (א) המתקין כבל בתעלה בנויה או במנהרה יניחו על כנות או מדפים, המחוזקים לקירות התעלה; מדפים כאמור יהיו בעלי נקבים לאורור.
- (ב) על אף האמור בתקנת משנה (א), בתעלה בנויה שאינה מיועדת להליכה, ניתן להניח את הכבל על קרקעית התעלה.
- (ג) כבלים יונחו בקבוצות בהתאם לשיעורי המתח שלהם יועדו, ולמעגלים שאותם הם משמשים, ובאופן שיאפשר גישה נוחה לטיפול בהם.
- (ד) המרחק המזערי בין מעטה כבל אחד לבין מעטה כבל אחר במתח שונה יהיה 5 סנטימטרים, אלא אם כן הותקנה בין הכבלים מחיצה.
- (ה) המרחק האנכי המזערי בין כנים או מדפים יהיה 20 סנטימטרים.

מרחקים מרביים בין חבקים ומיקומם

התקנת כבל בלא חבקים

הגנה בפני מפגעים מכניים

התקנת כבל במובל

התקנה בצינור

התקנת שוחות

התקנת כבל בתעלה בנויה או במנהרה

23. בתעלה בנויה או מנהרה המיועדת להנחה אופקית של כבלים לאספקת חשמל, לא תותקן מערכת של שירות אחר, זולת אם נתקיימו כל התנאים האלה:

- (1) הכבלים המשמשים להולכת אנרגיה חשמלית יונחו בצד אחד של התעלה הבנויה או המנהרה, והכבלים המשמשים שירותים אחרים כגון תקשורת, איתות, פיקוד ובקרה, לרבות סיבים אופטיים, יותקנו על מדף נפרד או בצדה הנגדי של התעלה הבנויה או המנהרה; אין באמור בפסקה זו כדי למנוע הצטלבויות בין השירותים השונים;
- (2) צנרת להולכת מים או ביוב תונח מתחת לכבלים המשמשים להולכת אנרגיה חשמלית; צנרת להולכת מים חמים או לקיטור, תונח בתחתית התעלה הבנויה או המנהרה ותהיה מבודדת מבחינה תרמית;
- (3) תעלה בנויה או מנהרה כאמור לא תשמש להולכת שירותים המכילים חומרים מאכלים, רעילים, מתלקחים או נפיצים.

#### פרק ו': התקנת כבל באדמה

24. (א) העומק המזערי של הנקודה העליונה של כבל הטמון באדמה ישירות או בצינור יהיה:

- (1) כאשר פני האדמה מכוסים באריחים, מרצפות, אבנים שטוחות וכדומה - 70 סנטימטרים;
- (2) כאשר פני האדמה בלתי מכוסים - 90 סנטימטרים;
- (3) מתחת למשטח המיועד לנסיעה - 100 סנטימטרים.

(ב) על אף האמור בתקנת משנה (א), בקטעים מיוחדים שבהם לא ניתן, מבחינה הנדסית, לקיים את הקבוע בה, ניתן להקטין את העומקים האמורים ובלבד שיותקנו אמצעי הגנה מתאימים על הכבל.

25. תחתית תעלה חפורה אשר בה יונח כבל, תהיה נקיה מאבנים וגופים חדים אחרים ומרופדת בשכבת חול בעובי של 10 סנטימטרים לפחות, כמתואר בתוספת השניה.

תחתית תעלה  
חפורה בעבור כבל  
או צנרת כבלים

26. (א) המתקין כבל לא יפעיל עליו, בעת ההנחה, כוח רב מהמותר לפי הוראות היצרן; בתום ההנחה יכסה המתקין את הכבל או את הצינור בשכבת חול נוספת בעובי של 10 ס"מ לפחות, שתונח מעל הכבל או הצינור.

הנחת כבל בתעלה  
חפורה

(ב) מעל שכבת החול המכסה כבל הטמון ישירות באדמה, תותקן הגנה מכנית באמצעות חלקי צינור, אריחי בטון, אריחי פלסטיק, לבנים וכדומה; מעל שכבת ההגנה או החול מעל הצינור, ימלא המתקין את התעלה בשכבת אדמה עד לפני הקרקע, ויהדק אותה כמתואר באיור לדוגמא שבתוספת השניה.

(ג) בתוך שכבת האדמה, כאמור בתקנת משנה (ב), ובהתאם למתואר באיור שבתוספת השניה, יניח המתקין לכל אורך הכבל או הצינור, בעומק של 50 סנטימטרים לפחות מתחת לפני הקרקע, סרט אזהרה כמפורט בתוספת השלישית; בתעלה שרוחבה עולה על 40 סנטימטרים יונח סרט אזהרה נוסף לכל 40 סנטימטרים נוספים או חלק מהם.

27. המתקין כבל בכניסה למבנה או בצמוד לו, רשאי להתקינו בעומק קטן מן האמור בתקנה 24, ובלבד שתנאי המקום מאפשרים זאת והכבל מוגן באמצעות שריון מחומר קשיח לכל אורך המבנה, במעבר דרך יסוד המבנה ובקרבתו; את מעבר הכבל יאטום המתקין מפני חדירת מים למבנה.

הנחת כבל בכניסה  
למבנה או בצמוד לו

28. (א) המרווח המזערי בין מעטים של כבלים באדמה יהיה -

- (1) בין כבל לכבל - 10 סנטימטרים;
- (2) בין כבל לבין כבל למתח נמוך או לבין כבל למתח נמוך מאד - 20 סנטימטרים;
- (3) בין כבל לבין כבל לתקשורת - כאמור בתקנות הבזק והחשמל (התקרבויות והצטלבויות בין קווי בזק לבין קווי חשמל), תשמ"ו-1986.

(ב) לא ניתן לבצע את האמור בתקנת משנה (א) מפאת תנאי המקום, רשאי המתקין להקטין את הרווחים שבין מעטי הכבלים, ובלבד שתותקן ביניהן הגנה נאותה ועמידה, והעבודה תבוצע תוך תיאום עם בעל הכבל האחר.

מרווחים בין כבלים  
באדמה

29. (א) התקנת כבל בתוך קווי גבול מוכרז של דרך לפי סעיפים 3 ו-11 לפקודת הדרכים ומסילות הברזל (הגנה ופיתוח), 1943, תיעשה בתיאום עם האחראי על סלילתה ותחזוקתה של הדרך.

התקנת כבל בדרך



(ב) הצטלבות כבל עם מסעה תיעשה כשהכבל מושחל במובל המותאם לתנאי המקום ועמיד בפני המאמצים המכניים המתהווים בו; המובל יבלוט 30 סנטימטרים לפחות משני צדי המסעה.

(ג) בהתקנת כבל כאמור בתקנת משנה (א), יישמר מרווח אנכי של 100 סנטימטרים לפחות בין המפלס העליון של מובל הכבל לבין מפלס דרך או החלק התחתון של תעלת ניקוז הצמודה לדרך, אם קיימת תעלה כאמור.

(ד) לא ניתן לעמוד בדרישות המפורטות בתקנות משנה (ב) ו- (ג) מפאת תנאי המקום - רשאי המתקין לסטות מהן, ובלבד שבין הכבל לבין הכביש תותקן הגנה נאותה ובת-קיימא וההתקנה תבוצע תוך תיאום עם האחראי כאמור בתקנת משנה (א).

30. (א) המרחק המזערי האופקי, שלא בהצטלבות, בין כבל הטמון באדמה לבין שירות אחר יהיה כמפורט להלן:

(1) לצינור למים קרים, לביוב או לניקוז - 50 סנטימטרים;

(2) לצינור למים חמים או לצינור קיטור - 100 סנטימטרים;

(3) לצינור לגז או לחומר דליק אחר - 150 סנטימטרים.

(ב) המרחק המזערי האנכי בין כבל הטמון ישירות באדמה לבין שירות אחר, בהצטלבות ביניהם, יהיה כמפורט בתקנת משנה (א).

(ג) המרחק בין כבל לבין מבנה כשהכבל עובר לאורך המבנה יהיה - 50 סנטימטרים לפחות.

(ד) לא ניתן להשיג את המרחקים המפורטים בתקנות משנה (א), (ב) ו- (ג) מפאת תנאי המקום, רשאי המתקין לצמצמם, ובלבד שבין הכבל לבין השירות האחר תותקן הגנה נאותה ובת-קיימא והעבודה תבוצע תוך תיאום עם בעל השירות האחר.

31. כבל יוגן יעיל ובר-קיימא בפני פגיעות מכניות במקום יציאתו מהקרקע החל בעומק 20 סנטימטרים מתחת לפני הקרקע עד 250 סנטימטרים מעל פני הקרקע; קצות הכבל יסומנו כאמור בתקנה 5(ג).

#### פרק ז': הוראות שונות

32. (א) כבל ואבזריו ייבדקו בידי חשמלאי בודק אחרי התקנתם ולפני הפעלתו הראשונה של המיתקן החשמלי.

(ב) בדיקה כאמור תוודא כי ההתקנה תואמת את התכנית לביצוע עבודות חשמל ועומדת בדרישות תקנות אלה, לרבות סימון הכבל ושילוטו הנאות; כן ייבדקו רמת הבידוד והרציפות החשמלית של המוליכים בהתאם לדרישות התקן.

(ג) תוצאות בדיקה של התקנת כבל תת-קרקעי וסימונו בתכנית כאמור בתקנות 2 ו- 3, יימסרו לחשמלאי ולבעל המיתקן או מחזיקו לפי הענין, ויישמרו בידם למשך כל תקופת פעילותו של המיתקן החשמלי.

33. (א) כבל ואבזריו יתוחזקו ויישמרו במצב תקין.

(ב) נתגלה ליקוי או פגם בכבל או באבזר, יתוקן הליקוי או הפגם בהקדם האפשרי; נתגלה ליקוי או פגם המהווה סכנה לנפש או לרכוש - ינותק הכבל ממתח מיד ולא יחובר מחדש עד שהפגם או הליקוי תוקן והכבל נבדק ונמצא כשיר להפעלה.

34. (א) תקנות אלה יחולו על כבל, שהותקן לאחר תחילתן של תקנות אלה, בין במיתקן חשמלי שהיה קיים ערב תחילתן ובין במיתקן חשמלי חדש.

(ב) הוראות תקנות אלה לא יחולו על כבל המהווה חלק בלתי נפרד מציוד, אשר הותקן בו במהלך ייצור הציוד.

35. תחילתן של תקנות אלה 60 ימים מיום פרסומן, אך מותר לפעול לפי תקנות אלה בלבד מיום פרסומן.

#### תוספת ראשונה

(תקנות 1, 4 ו-11)

#### תקני חוץ

(1) תקן IEC 60502-4

התקרות או הצטלבות בין כבל לבין שירות אחר או מבנה

הגנה על כבל וסימונו

בדיקת כבל ואבזריו לפני הפעלה

תחזוקת כבל ותיקון ליקויים

תחולה

תחילה והוראות מעבר



Power cables with extruded insulation and their accessories for rated voltages from 1kv ( $U_m=1,2$  kv) up to 30 kv ( $U_m=36$  kv)

Part 4: Test requirements on accessories for cables with rated voltage from 6 kv ( $U_m=7,2$  kv) up to 30 kv ( $U_m=36$  kv)

IEC 60721 תקן (2)

Classification of environmental conditions

IEC 60840 תקן (3)

Power cables with extruded insulation and their accessories for rated voltages above 30 kv ( $U_m=36$  kv) up to 150 kv ( $U_m=170$  kv) Test methods and requirements

DIN 53370 תקן (4)

Testing of plastic films:

Determination of the thickness by mechanical peeling

DIN 53455 תקן (5)

Testing of plastics: Tensile test

DIN 53378 תקן (6)

Testing of plastic films: Determination of colour fastness to hydrogen sulphide

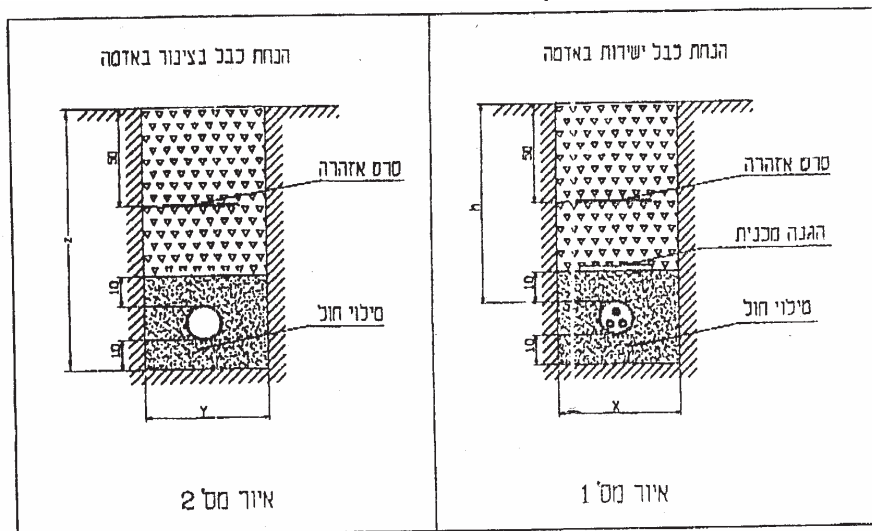
DIN 53388 תקן (7)

Testing of plastic and elastomers: Exposure to daylight under glass

### תוספת שניה

(תקנות 25 ו-26(ב))

איור - דוגמה להתקנת כבל ישירות באדמה או בצינור באדמה



### תוספת שלישית

(תקנה 26(ג))

סרס אזהרה לכבל תת-קרקעי

סרס אזהרה לכבל תת-קרקעי יעמוד בתנאים שלהלן:

(1) חומר הסרס יהיה פוליאתילן בהתאם לתקן הגרמני DIN 53370, כאמור בפרט (4) בתוספת הראשונה;

(2) רוחב הסרס יהיה 160 מ"מ באפיצות של 1 מ"מ;

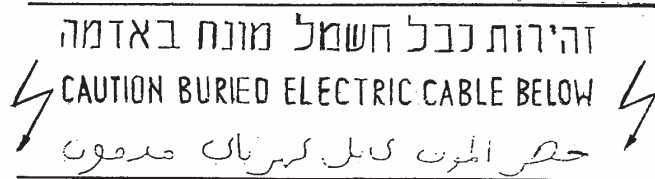
(3) חוזק בעת מתיחה והתארכות יהיה בהתאם לתקן הגרמני DIN 53455, כאמור בפרט (5) בתוספת הראשונה;

(4) הסרס יהיה בצבע צהוב; הצבע יהיה עמיד ובר-קיימא לשפשוף, למחיקה ולנזק כתוצאה מנוזלים למיניהם ויעמוד בדרישות התקן הגרמני DIN 53378, כאמור בפרט (6) בתוספת הראשונה;

(5) הסרס יכלול הדפסה בצבע שחור בהתאם לאיור שלהלן; ההדפסה תעמוד בבדיקות לפי התקן הגרמני DIN 53378, כאמור בפרט (6) בתוספת הראשונה והתקן הגרמני

DIN 53388, כאמור בפרט (7) בתוספת האמורה ;

(6) ההדפסה תהיה באורך של 40 עד 50 סנטימטרים, המרחק עד לתחילת ההדפסה הבאה לא יעלה על 100 סנטימטרים והיא תיעשה לפי הדוגמה שלהלן:



אביגדור ליברמן  
שר התשתיות הלאומיות

כ"ז בחשוון תשס"ב (13 בנובמבר 2001)

## תקנות החשמל (עבודה במיתקן חי או בקרבתו), התשע"ד-2014

בתוקף סמכותי לפי סעיף 13 לחוק החשמל, התשי"ד-1954<sup>1</sup> (להלן – החוק), ובאישור ועדת העבודה הרווחה והבריאות של הכנסת, לפי סעיף 21א לחוק-יסוד: הכנסת<sup>2</sup>, וסעיף 2(ב) לחוק העונשין, התשל"ז-1977<sup>3</sup>, אני מתקין תקנות אלה:

### פרק א': פרשנות

הגדרות

#### 1. בתקנות אלה –

"בדיקת קבלה" – בדיקת ציוד במעבדה להתאמתו לדרישות התקן קודם הכנסתו לשימוש;

"בדיקה תרמוגרפית" – אבחון נקודות חמות במיתקני חשמל, באמצעות מצלמה רגישה לטמפרטורה;

"גודל מיתקן" – ערך הנקבע לפי זרם הכיול או הכוונון של המפסק הראשי בלוח המזין את המיתקן או חלק ממנו שבו מבוצעת העבודה;

"חיבור גלווני" – חיבור במתכוון בין שני מוליכים לצורך העברת זרם;

"חשמלאי בעל רישיון המתאים לגודל המיתקן" – בעל רישיון, המתאים לעוצמת הזרם במיתקן שבו מבוצעת העבודה לרבות חשמלאי מסויג;

"מבודד" – מופרד מסביבתו מבחינה גלוונית על ידי חומר בידוד, ולעניין מתח גבוה – על ידי בידוד כפול וסיכוך מוארק;

"מדידה במיתקן חשמל" – פעולה למדידת ערכים חשמליים לרבות בדיקת העדר מתח;

"מוליך" – גוף המיועד להעביר זרם חשמלי;

"מיתקן" – מיתקן חשמלי כהגדרתו בחוק;

"מיתקן חי" – מיתקן או חלק ממנו (להלן – חלק חי), שמחובר למקור זינה בחיבור גלווני או השראתי, או שהוא טעון חשמל;

"מעבדה" – מעבדה מוסמכת לפי חוק הרשות הלאומית להסמכת מעבדות, התשנ"ז-1997<sup>4</sup>, שיש לה אמצעים מתאימים לבדיקת ציוד לעבודה במיתקן חי, כמפורט בתוספת השנייה;

"מתח גבוה" – מתח בין שני מוליכים כלשהם באותו מעגל העולה על 1,000 וולט בזרם חילופין או 1,500 וולט בזרם ישר, ואינו עולה על 52 קילוולט בזרם חילופין או 74 קילוולט בזרם ישר;

"מתח נמוך" – מתח בין שני מוליכים כלשהם באותו מעגל העולה על 50 וולט בזרם חילופין או 120 וולט בזרם ישר ואינו עולה על 1,000 וולט בזרם חילופין או 1,500 וולט בזרם ישר;

"ניקוי בהתזה" – ניקוי מיתקן חי באמצעות התזת חומרי ניקוי או מים;

"עבודת חשמל" – התקנה, בדיקה, שינוי, תיקון או פירוק של מיתקן חשמלי, לרבות השגחה על ביצוע עבודה כאמור ועריכת תכנית טכנית לביצועה;

<sup>1</sup> ס"ח התשי"ד, עמ' 190; י"פ התשס"ו, עמ' 50.

<sup>2</sup> ס"ח התשי"ח, עמ' 69; התשס"א, עמ' 166.

<sup>3</sup> ס"ח התשל"ז, עמ' 226; התשנ"ד, עמ' 348.

<sup>4</sup> ס"ח התשנ"ז, עמ' 156.

“עבודה במיתקן חי” – עבודה שבה חשמלאי בא במגע עם חלק חי שאינו מבודד או עם חלק שאינו מבודד העלול להפוך לחלק חי בשעת ביצוע העבודה במיתקן, לרבות כל עבודה הכרוכה בחדירה של חלק כלשהו מגוף החשמלאי או ציוד שבידו לתחום עבודה במיתקן חי, למעט מדידה במיתקן כמפורט בתקנה 14, בדיקה תרמוגרפית כמפורט בתקנה 15 וניקוי בהתזה כמפורט בתקנה 16;

“עבודה בקרבת מיתקן חי” – עבודה, שבה חשמלאי או עובד חודר לתחום הקרבה למיתקן חי עם חלק כלשהו מגופו או מציוד שבידו, למעט עבודה במקום שבו קיים מחסום פיסי קבוע מחומר מתכתי מוארק או מחומר מבודד מתאים, המונע חדירה לתחום מיתקן חי;

“ציוד” – אבזרים וכלים המשמשים לעבודה במיתקן חי או בקרבת מיתקן חי;

“קשת חשמלית” – זרם חשמלי העובר דרך אוויר או גזים בטמפרטורה גבוהה כתוצאה מירידת ערך הבידוד של האוויר או הגז;

“רדיוס DL” – ערך המגדיר את תחום העבודה במיתקן חי;

“רדיוס DV” – ערך המגדיר את המרחק בין חלק חי של מיתקן לבין הקצה החיצוני של תחום הקרבה למיתקן חי, לפי איורים 1, 2 ו-3 והטבלה שבתוספת הראשונה;

“תחום העבודה במיתקן חי” – תחום המקיף חלקים חיים ברדיוס DL מסביב לחלק חי, לפי איורים 1, 2 ו-3 והטבלה שבתוספת הראשונה, לפי המתח הנקוב של המיתקן;

“תחום הקרבה למיתקן חי” – תחום שמעבר לרדיוס DL ועד קצה רדיוס DV, לפי איורים 1, 2 ו-3 והטבלה שבתוספת הראשונה;

“תקן” – תקן מן המפורטים בתוספת השנייה, שכולם פתוחים לעיון הציבור במשרדי מכון התקנים הישראלי;

“תקן ישראלי” – תקן ישראלי (ת”י) כמשמעותו בחוק התקנים, התשי”ג-1953<sup>5</sup> (להלן – חוק התקנים), וכתוקפו מזמן לזמן לפי חוק התקנים, שעותק שלו פתוח לעיון הציבור במשרדי מכון התקנים הישראלי, והפניה אליו מצויה באתר האינטרנט של משרד התשתיות הלאומיות האנרגיה והמים, שכתובתו [www.energy.gov.il](http://www.energy.gov.il); בהעדר הפניה כאמור, לא יהיה תוקף לתקן ישראלי לעניין תקנות אלה.

## פרק ב': עבודה במיתקן חי

2. (א) לא תבוצע עבודה במיתקן חי במתח נמוך או במתח גבוה אלא אם כן הפסקת האספקה החשמלית למיתקן עלולה לגרום לאחד מאלה:

(1) סכנה לחיי אדם או לבריאותו;

(2) שיבוש בתהליכי ייצור המחייבים אספקת חשמל רציפה;

(3) שיבוש בקיום שירותים לציבור;

(4) שיבוש באספקת חשמל ממערכת החשמל של בעל רישיון ספק שירות חיוני כמשמעותו בחוק משק החשמל, התשנ”ו-1996<sup>6</sup>.

(ב) על אף האמור בתקנת משנה (א), העבודות המפורטות להלן אפשר לבצען במיתקן חי:

<sup>5</sup> ס”ח התשי”ג, עמ’ 30.

<sup>6</sup> ס”ח התשנ”ו, עמ’ 208.

(1) החלפת מכשיר מדידה, אבזר פיקוד, אבזר הגנה או מיתוג המותקן במעגל פיקוד של עד 10 אמפר;

(2) החלפה, ניתוק חיבור ובדיקת מכשיר למניית אנרגיה ובלבד שיתקיימו כל אלה:

(א) קיים קושי באיתור מבטחי המיתקן או שאותם מבטחים משמשים להגנה על כמה מיתקנים;

(ב) עוצמת הזרם של המיתקן אינה עולה על 100 אמפר;

(ג) ההחלפה מבוצעת בהתאם להוראה בכתב של חשמלאי הנדסאי לפחות.

3. על אף האמור בתקנה 2 לא תבוצע עבודה –

תנאים שבהם אסורה עבודה במיתקן חי

(1) במיתקן חי הנמצא במבנה בעל תקרה וקירות, בזמן סופת ברקים;

(2) במיתקן חי שאינו נמצא במבנה בעל תקרה וקירות בזמן מזג אוויר סוער כגון גשם שוטף, סופת ברקים או רוחות חזקות;

(3) במיתקן חי אם מצויים בו גזים, או חומרים דליקים או נפיצים אחרים.

4. (א) עבודה במיתקן חי תיעשה בידי צוות חשמלאים כמפורט להלן:

גורם מבצע עבודה במיתקן חי

(1) אחד מחברי הצוות יהיה אחראי על ביצוע העבודה (להלן – האחראי); האחראי יהיה בעל רישיון חשמלאי המתאים לגודל המיתקן; האחראי יהיה נוכח במקום בעת ביצוע העבודה וישגיח במשך כל זמן ביצועה;

(2) חשמלאי אחר אחד לפחות בצוות יהיה בעל רישיון המתאים לגודל המיתקן או רישיון מסוג הנמוך ממנו בדרגה אחת;

(ב) מספר כל חברי הצוות, ובכלל זה האחראי, יהיה:

(1) במיתקן חי במתח נמוך – שני חשמלאים לפחות;

(2) במיתקן חי במתח גבוה – שלושה חשמלאים לפחות.

(ג) עבודה במיתקן חי תבוצע בהתאם להוראות בכתב הנוגעות למיתקן שבו מבוצעת העבודה שיינתנו על ידי חשמלאי בעל רישיון –

(1) במתח נמוך –

(א) במיתקן בעל עוצמת זרם עד 3x630 אמפר – חשמלאי הנדסאי לפחות;

(ב) במיתקן בעל עוצמת זרם מעל 3x630 אמפר – חשמלאי מהנדס;

(2) במתח גבוה – חשמלאי מהנדס.

(ד) על אף האמור בתקנות משנה (ב) ו-(ג) יכול שעבודות לפי תקנה 2(ב) יבוצעו בידי חשמלאי יחיד בעל רישיון חשמלאי מוסמך לפחות או חשמלאי מסויג.

(ה) חל שינוי בציוד או במבנה של המיתקן או בשיטת העבודה, לאחר מתן הוראות כאמור בתקנת משנה (ג) או בתקנה 2(ב)(2)(ג), לפי העניין, יינתנו הוראות חדשות לביצוע העבודה באותו מיתקן.

5. לפני כל עבודה שמבצע צוות, יפעל האחראי כדלקמן:

(1) יפרט לכל אחד מחברי הצוות את ההוראות כאמור בתקנה 4(ג) או 2(ב)(2)(ג), לפי העניין, ויתעד בכתב את –

(א) הסיבה לביצוע העבודה במיתקן חי, מהסיבות המנויות בתקנה 2;

(ב) מטרת העבודה ומהותה;

(ג) חלוקת העבודה בין חברי הצוות;

(ד) הסיכונים האפשריים במהלך ביצוע העבודה ואמצעי הבטיחות הנדרשים;

(ה) גבולות מקום העבודה;

(2) יוודא שכל חברי הצוות הבינו את כל ההוראות הנוגעות לביצוע העבודה;

(3) יוודא שעמדת העבודה של כל אחד מחברי הצוות תהיה יציבה ובטיחותית, ותאפשר לו פעולה חופשית בשתי ידיו.

6. לא תבוצע עבודה במיתקן חי אלא אם כן ננקטו אמצעי הבטיחות הנדרשים, לפי תנאי המקום, כדי למנוע הלם חשמלי או פגיעת קשת חשמלית, כמפורט להלן: –

(1) בידוד חלקי המיתקן באופן המונע אפשרות של מגע בחלק חי, למעט החלק שנמצא בטיפול;

(2) בידוד הסביבה שבה מתבצעת העבודה באופן המונע סכנת הלם חשמלי או פגיעת קשת חשמלית;

(3) בידוד חלקי המיתקן והסביבה שבה מתבצעת העבודה, יותקן באופן שאינו מאפשר את תזוזתו באקראי;

(4) תיחום סביבת העבודה לשם אזהרת הציבור והרחקתו, באמצעות סרטי אזהרה, שלטי אזהרה או אמצעים אחרים המתאימים למקום העבודה ונסיבותיה;

(5) ביצוע העבודה באור יום או בתאורה מלאכותית בעוצמה המאפשרת ראייה ברורה ונוחה של חלקי המיתקן, לרבות זיהוי צבעים;

(6) שימוש בציוד המתאים לאותה עבודה;

(7) שימוש בציוד מגן אישי המתאים לאותה עבודה, כמפורט בתוספת השנייה;

(8) שימוש בבגדים העשויים כותנה או חומר אחר בעל תכונות דומות כדי להקטין נזק אפשרי לעובד במקרה של הופעת קשת חשמלית.

7. (א) המבצע עבודה במיתקן חי, לרבות כאמור בתקנה 2(ב), ישתמש בציוד שאליו מתלווה תעודה או שעליו צוין בתווית או בסימון אחר שהוא מתאים להוראות התקן לפי הרשימה שבתוספת השנייה; תיעוד המצביע על התאמה להוראות התקן יישמר בידי בעל הציוד או בידי מבצע העבודה במיתקן חי כל עוד הציוד בשימוש.

(ב) בידוד המגן מפגיעת הלם חשמלי או קשת חשמלית יהיה במצב תקין לפני תחילת העבודה ובזמן עבודה.

(ג) התגלה ליקוי בציוד או בבידוד כאמור בתקנת משנה (א) או (ב), אין להשתמש בו בעבודה במיתקן חי אלא אם כן תוקן.

(ד) אופן השימוש, צורת האחסון והתחזוקה, השינוע, הביקורת והבדיקות התקופתיות של הכלים והציוד המשמשים לעבודה במיתקן חי יוסדרו באמצעות הוראות טכניות בכתב של חשמלאי מהנדס.

(ה) ציוד יאוחסן במקום מוצל, מאוורר, נקי ויבש ולא ייחשף לקרינה ישירה של שמש, לחום, לשמן או למאמצים מכניים העלולים לפגום בו.

8. בדיקת ציוד לעבודה במיתקן חי (א) ציוד לעבודה במיתקן חי ייבדק בדיקת קבלה.  
(ב) ציוד כמפורט להלן ייבדק, נוסף על בדיקת הקבלה, בדיקה חשמלית תקופתית במעבדה:

(1) ציוד למתח נמוך – כפפות גומי (Class 0; 00) – אחת לשנה לפחות;

(2) ציוד למתח גבוה –

(א) כפפות גומי (Class 1; 2; 3; 4) – אחת לשישה חודשים לפחות;

(ב) במת הרמה מבודדת, שרוול גומי, כיסוי מבודד, יריעת גומי – אחת לשנה לפחות;

(ג) מוט מבודד למתח גבוה – אחת לשנתיים לפחות.

(ג) ציוד לעבודה במיתקן חי ייבדק באופן חזותי לפני כל שימוש בו לגבי שלמות, ניקיון ותקינות.

### פרק ג': עבודה בקרבת מיתקן חי

9. (א) עבודה בקרבת מיתקן חי תבוצע על ידי צוות חשמלאים.

(ב) אחד מחברי הצוות יהיה אחראי על ביצוע העבודה (להלן – אחראי עבודה); אחראי עבודה יהיה חשמלאי בעל רישיון המתאים לגודל המיתקן ויהיה נוכח במקום ביצוע העבודה וישגיח במשך כל זמן ביצועה; תפקידי אחראי עבודה יהיו כמפורט בתקנה 5, בשינויים המחויבים.

(ג) חשמלאי אחר אחד לפחות בצוות יהיה בעל רישיון חשמלאי כלשהו.

(ד) לאחר שיושמו כל אמצעי הבטיחות כמפורט בתקנה 10 יכול שיעבדו בקרבת מיתקן חי גם עובדים שאינם בעלי רישיון חשמלאי שמבצעים עבודה שאינה עבודת חשמל.

10. לא תבוצע עבודה בקרבת מיתקן חי אלא אם כן ננקטו אמצעי הבטיחות הנדרשים, לפי תנאי המקום, כדי למנוע הלם חשמלי או פגיעת קשת חשמלית, והמבטיחים שלא תהיה חדירה לתחום העבודה במיתקן חי כמפורט להלן:

(1) התקנת מחיצות, יריעות או כיסויים מבודדים או, בהעדר אפשרות להתקינם – ביצוע העבודה בפיקוח צמוד של אחראי העבודה, שישגיח על כך שבשום שלב של העבודה לא יחדור כל חלק מגופו של עובד או כלי עבודה שבידו לתחום המיתקן החי;

(2) מחיצות, יריעות, כיסויים ואמצעי בטיחות אחרים יותקנו באופן שאינו מאפשר את תזוזתם באקראי;

(3) תיחום סביבת העבודה לשם אזהרת הציבור והרחקתו, באמצעות סרטי אזהרה, שלטי אזהרה או אמצעים אחרים המתאימים למקום העבודה ונסיבותיה;

(4) ביצוע העבודה באור יום או בתאורה מלאכותית בעוצמה המאפשרת ראייה ברורה ונוחה של חלקי המיתקן, לרבות זיהוי צבעים;

(5) שימוש בציוד מגן אישי המתאים לאותה עבודה.



11. ציוד לעבודה בקרבת מיתקן חי יתאים לנדרש בתקנה 7, בשינויים המחויבים. ציוד לעבודה בקרבת מיתקן חי
12. ציוד לעבודה בקרבת מיתקן חי ייבדק כדלקמן: בדיקת ציוד לעבודה בקרבת מיתקן חי

- (1) מחיצות, מוטות, יריעות וכיסויים המיועדים לעבודה בקרבת מיתקן חי במתח גבוה, ייבדקו בדיקה חשמלית במעבדה, אחת לשנתיים לפחות;
- (2) על אף האמור בפסקה (1) מחיצות, מוטות ויריעות וכיסויים כאמור המאוחסנים באופן קבוע בחדרי חשמל, יכול שייבדקו אחת לארבע שנים לפחות.
13. (א) מותקנים מחיצה, יריעה או כיסוי במרחק שווה או עולה על המפורט בטבלה שבתקנת משנה (ב) מחלק של מיתקן חי, מותר להתקרב עד למגע במחיצה, היריעה או הכיסוי, מהצד שבו לא נמצא מיתקן החי; תחום העבודה במיתקן חי או בקרבת מיתקן חי לעניין זה מצוין באיור 2 שבתוספת הראשונה.
- (ב) אם המחיצה, היריעה או הכיסוי מותקנים במרחק הקטן ממיתקן חי כמפורט בטבלה שלהלן או שאין אפשרות לדעת מה המרחק, יש להתייחס לעבודה מאחוריהם כאל עבודה בקרבת מיתקן חי; תחום העבודה במיתקן חי או בקרבת מיתקן חי ביחס לאמור מצוין באיור 3 שבתוספת הראשונה.

מתח נקוב $U_n$ (kV)	מרחק בין חלק של מיתקן חי לא מבודד לבין המחיצה (סנטימטרים)
עד 1	0
3.3	2
6.6	3
12.6	6
22	11
33	16

- (ג) התקנה או הסרה של מחיצה, יריעה או כיסוי שכרוכה בחדירה לתחום מיתקן חי, תבוצע כעבודה במיתקן חי או לאחר הפסקת המתח למיתקן.
- (ד) מחיצות, יריעות וכיסויים יתאימו למתח הנקוב של המיתקן ויהיו במצב תקין לפני תחילת העבודה ובזמן העבודה.
- (ה) המבצע עבודה במיתקן חי או בקרבתו יכול להשתמש בציוד מגן אישי ייעודי ומתאים לשימוש לעבודות במיתקן חי או בקרבתו במתח נמוך, במקום מחיצות, יריעות או כיסויים מבודדים.

#### פרק ד': מדידה במיתקן חי

14. (א) מדידה במיתקן חי במתח נמוך תבוצע – מדידה במיתקן חי

- (1) בידי חשמלאי בעל רישיון חשמלאי מוסמך לפחות או חשמלאי מסויג;
- (2) באמצעות מכשירי מדידה תקינים ומתאימים שתקינותם נבדקה קודם השימוש, ובמידת הצורך גם אחריו.
- (ב) מדידה במיתקן חי במתח גבוה תבוצע –
- (1) בידי חשמלאי בעל רישיון חשמלאי טכנאי לפחות או חשמלאי מסויג;
- (2) באמצעות מכשירי מדידה תקינים ומתאימים שתקינותם נבדקה קודם השימוש, ובמידת הצורך גם אחריו.

(ג) קיים סיכון למגע מקרי של חלקי גוף האדם בחלק חי, ינקוט החשמלאי באמצעים מתאימים שימנעו הלם חשמלי או קשת חשמלית, באמצעות שימוש במחיצות, יריעות או כיסויים מבודדים או לחלופין בציוד מגן אישי כגון כפפות מבודדות, משקפי מגן או מגן פנים.

### פרק ה': שונות

15. בדיקה תרמוגרפית (א) בדיקה תרמוגרפית במיתקן מתח נמוך תבוצע בידי חשמלאי בעל רישיון חשמלאי מוסמך לפחות או חשמלאי מסויג.
- (ב) בדיקה תרמוגרפית במיתקן מתח גבוה תבוצע בידי חשמלאי בעל רישיון חשמלאי טכנאי לפחות או חשמלאי מסויג.
- (ג) על אף האמור בתקנות משנה (א) ו-(ב), עובד שאינו בעל רישיון חשמלאי מתאים יכול לבצע בדיקה תרמוגרפית בתנאי שהבדיקה תבוצע בנוכחותו והשגחתו של חשמלאי בעל רישיון מתאים.
- (ד) במהלך ביצוע הבדיקה התרמוגרפית לא יחדור העובד או חלק גוף שלו או ציוד שבידו לתחום הקרבה למיתקן חי  $D_V$  שבתוספת הראשונה.
16. ניקוי בהתזה (א) ניקוי בהתזה במיתקן מתח נמוך יבוצע בידי חשמלאי בעל רישיון חשמלאי מוסמך לפחות או חשמלאי מסויג.
- (ב) ניקוי בהתזה במיתקן מתח גבוה יבוצע בידי חשמלאי בעל רישיון חשמלאי טכנאי לפחות או חשמלאי מסויג.
- (ג) על אף האמור בתקנות משנה (א) ו-(ב), עובד שאינו בעל רישיון חשמלאי מתאים יכול לבצע ניקוי בהתזה בתנאי שהניקוי יבוצע בנוכחותו והשגחתו של חשמלאי בעל רישיון מתאים.
- (ד) ניקוי בהתזה יבוצע עם חומר וציוד מתאימים לעבודה במתח הנקוב של המיתקן החשמלי.
- (ה) במהלך ביצוע ניקוי בהתזה לא יחדור העובד או חלק גוף שלו או ציוד שבידו לתחום הקרבה למיתקן חי  $D_V$  שבתוספת ראשונה.
- (ו) על אף האמור בתקנות משנה (ה) ניתן לבצע ניקוי בהתזה ממסוק אם פיית מיתקן השטיפה מתקרבת למרחק שאינו פחות מ-5 סנטימטרים מהחלק החי.
- (ז) מבצע הניקוי בהתזה ישתמש באמצעי מיגון אישי מתאימים להגנת גופו מפני החומר המותז וקשת חשמלית.
17. ככל עת ביצוע עבודה במיתקן חי או בקרבת מיתקן חי יהיו במקום עבודה מוט הצלה או אמצעי הצלה מתאים אחר וכן אמצעי עזרה ראשונה.
18. תקנות החשמל (עבודה במיתקן חי או בקרבתו), התשס"ט-2008 – בטלות.
19. תחילתן של תקנות אלה שישה חודשים מיום פרסומן (להלן – יום התחילה), ואולם מותר לעבוד לפיהן מיום פרסומן.
20. (א) תקנות אלה יחולו לגבי עבודה במיתקן חי או עבודה בקרבת מיתקן חי במתח נמוך ובמתח גבוה.
- (ב) החל משנתיים לאחר יום התחילה, תחולתה של תקנה 7 תהיה רק ביחס לתקנים המפורטים בתוספת השנייה אשר אומצו כתקנים ישראלים.

<sup>7</sup> ק"ת התשס"ט, עמ' 118.

## תוספת ראשונה

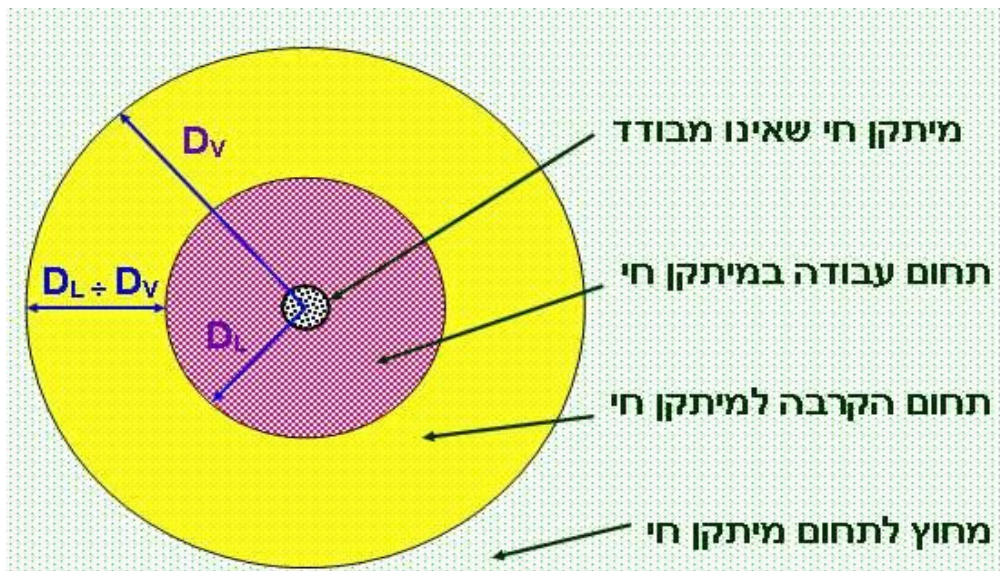
(תקנות 1, 13, 15(ד) ו-16(ה))

טבלת תחום העבודה במיתקן חי ותחום הקרבה למיתקן חי לפי המתח במיתקן

תחום הקרבה למיתקן חי	$D_L$ (רדיוס (בסנטימטרים)	$D_V$ (רדיוס (בסנטימטרים)	מתח נקוב $U_n$ (kV)
40-20	20	40	<1.0
122-22	22	122	3.3
123-23	23	123	6.6
126-26	26	126	12.6
141-41	41	141	22
156-56	56	156	33

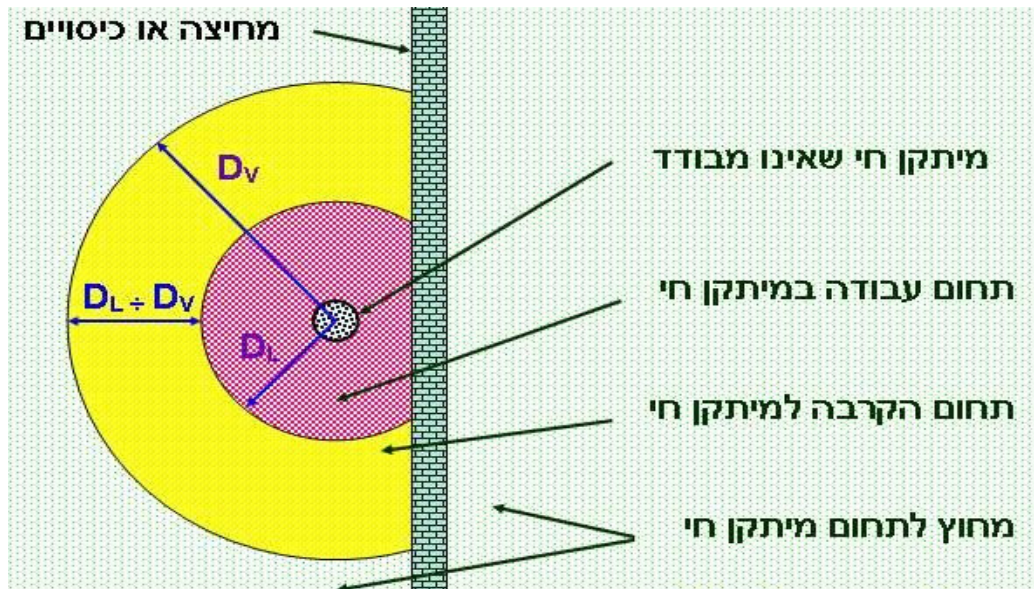
איור 1

תחום העבודה במיתקן חי או הקרבה למיתקן חי



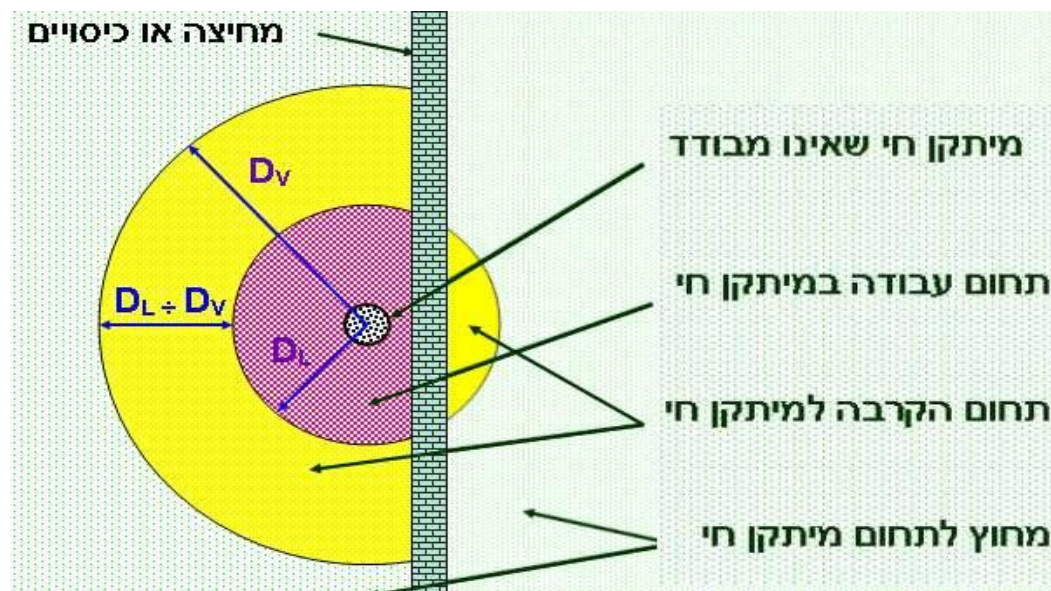
איור 2  
 (תקנה 13(א))

תחום העבודה במיתקן חי או הקרבה למיתקן חי לאחר התקנת מחיצות או כיסויים המותקנים במרחק השווה או העולה על זה הנדרש בטבלה שבתקנה 13(ב)



איור 3  
 (תקנה 13(ב))

תחום העבודה במיתקן חי או הקרבה למיתקן חי לאחר התקנת מחיצות או כיסויים המותקנים במרחק הקטן מזה הנדרש בטבלה שבתקנה 13(ב)



## תוספת שנייה

(תקנות 1, 6(7), 7(א) ו-20)

### ציוד מגן

בתוספת זו –

”ANSI” (American National Standards Institute) – מכון התקנים הלאומי האמריקני;  
 ”ASTM” (American Society for Testing and Materials) – החברה האמריקנית לבדיקות  
 וחומרים;  
 ”IEC” (International Electrotechnical Commission) – הנציבות הבין-לאומית  
 לאלקטרוטכניקה.

טור א' ציוד מגן	טור ב' התקן	טור ג' שם התקן
כפפות גומי לעבודה במתח נמוך ובמתח גבוה	ASTM-D120	Specifications for rubber insulating gloves
	IEC-60903	Specifications for gloves and mitts of insulating material for live working
כלי עבודה למתח נמוך	IEC-60900	Hand tools for live working up to 1,000V AC and 1,500 V
שרוולי גומי למתח נמוך ולמתח גבוה	ASTM-D1051 IEC-60984	Specifications for rubber insulating sleeves
	ASTM- D1049	Specifications for rubber insulating covers
כיסויים למתח נמוך	IEC-61111	Matting of insulating material for electrical purposes
	ASTM- D1049	Specifications for rubber insulating covers
כיסויים ומחיצות למתח גבוה	ASTM- D1050	Specifications for rubber insulating line hose
	IEC-61229	Rigid protective covers for live working on AC installations
	ASTM-D1048	Specifications for rubber insulating blankets
יריעות גומי למתח גבוה	IEC-61112	Blankets of insulating material for electrical purposes
	ASTM- F711	Specifications for fiberglass reinforced plastic rod and tube used in live line work
מוטות מבודדים למתח גבוה	IEC-61235	Insulating sticks
	ANSI- A92.2	Vehicle mounted elevating and rotating aerial device
	IEC-61057	Aerial devices with insulating boom used for live working

י"ח בשבט התשע"ד (19 בינואר 2014)

(חמ 3-3155)

סילבן שלום

שר התשתיות הלאומיות האנרגיה והמים



תקנות החשמל (הארקות ואמצעי הגנה מפני חישמול במתח עד 1000 וולט),  
תשנ"א-1991\*

בתוקף סמכותי לפי סעיף 13 לחוק החשמל, התשי"ד-1954 (להלן – החוק), אני מתקין תקנות אלה:

פרק א': פרשנות

1. בתקנות אלה –

- "אבזר" – פריט של ציוד חשמלי המשמש לתמסורת או לחלוקה של אנרגיה חשמלית;
- "איפוס" (TN-C-S, TN-S)<sup>1</sup> – אמצעי הגנה בפני חישמול המאופיין על-ידי חיבור של מוליכי הארקה של המיתקן אל מוליך PEN של הזינה בכניסה למבנה;
- "אלקטרודה" – מוליך הנמצא במגע טוב עם המסה הכללית של האדמה, במישרין או דרך בטון של יסוד המיבנה, בין שהוא בודד ובין שהוא מורכב ממספר גופים המחוברים ביניהם;
- "אלקטרודת הארקה יסוד" – אלקטרודה המורכבת מחלקי פלדה הטמונים ביסוד של מבנה והמחוברים ביניהם;
- "בידוד" – חומר שמוליכותו היא זניחה למעשה;
- "בידוד בסיסי" – בידוד של ציוד חשמלי, המיועד לספק הגנה בסיסית בפני הלם חשמלי;
- "בידוד נוסף" – בידוד מוסף לבידוד הבסיסי ובלתי תלוי בו, המיועד להבטיח הגנה בפני הלם חשמלי במקרה של כשל בבידוד הבסיסי;
- "בידוד כפול" – בידוד הכולל את הבידוד הבסיסי ואת הבידוד הנוסף גם יחד;
- "בידוד מגן" – אמצעי הגנה בפני חישמול המאופיין על-ידי שימוש בציוד המוגן בבידוד כפול או בידוד מוגבר, דהיינו ציוד סוג II;
- "בידוד מוגבר" – בידוד יחיד של ציוד חשמלי המספק דרגת הגנה בפני הלם חשמלי, שוות ערך לבידוד כפול;
- "גוף מתכת" – חלק מתכתי נגיש של ציוד חשמלי שלא נועד לשמש כמוליך;
- "הארקה" – חיבור במתכוון למסה הכללית של האדמה;
- "הארקה הגנה" (TT)<sup>2</sup> – אמצעי הגנה בפני חישמול המאופיין על-ידי חיבור מוליכי הארקה של המיתקן אל המסה הכללית של האדמה;
- "הארקה יסוד" – מערכת הכוללת אלקטרודת הארקה יסוד, טבעת גישור, פס השוואת פוטנציאלים ומוליך הארקה המחבר בין הטבעת לבין הפס האמורים;
- "הארקה שיטה" – הארקה, במתכוון, של נקודה אחת לפחות של השיטה;
- "המנהל" – מנהל עניני החשמל, כמשמעותו בסעיף 3 לחוק;
- "הפרדת מגן" – אמצעי הגנה בפני חישמול המאופיין על-ידי העדר הארקה השיטה וזינה בו-זמנית של מכשיר אחד בלבד;
- "זינה צפה" (IT)<sup>3</sup> – אמצעי הגנה בפני חישמול המאופיין על-ידי העדר הארקה שיטה וחובת שימוש במשגוח;
- "זרם יתר" – זרם עולה, מסיבה כלשהי, על הזרם הנומינלי;
- "זרם דלף" – זרם הדולף דרך בידוד או על פניו;

\* פורסמו ק"ת תשנ"א מס' 5375 מיום 1.8.1991 עמ' 1082.

תוקנו ק"ת תשנ"ה מס' 5656 מיום 26.1.1995 עמ' 643 – תק' תשנ"ה-1995; תחילתן שנה מיום פרסומן, אולם מותר לפעול לפיהן מיום פרסומן.

ק"ת תשס"ג מס' 6211 מיום 28.11.2002 עמ' 226 – הוראת שעה; תחילתה 30 ימים מיום פרסומה, תוקפה לשנה ור' תקנה 5 לענין הוראת מעבר. תוקנה מס' 6238 מיום 11.5.2003 עמ' 697 – הוראת שעה (תיקון) תשס"ג-2003; תחילתה ביום 31.3.2003.

<sup>1</sup> הכינוי המקובל בתקנים של הנציבות הבינלאומית לאלקטרוטכניקה (I.E.C.).

<sup>2</sup> הכינוי המקובל בתקנים של הנציבות הבינלאומית לאלקטרוטכניקה (I.E.C.).

<sup>3</sup> הכינוי המקובל בתקנים של הנציבות הבינלאומית לאלקטרוטכניקה (I.E.C.).

"רם קצר" – זרם יתר המופיע כתוצאה מקצר ;  
 "רם תקלה" – זרם למסה הכללית של האדמה הנגרם על-ידי חיבור, עקב תקלה, בין מוליך  
 חי לבין האדמה ;  
 "חברת חשמל" – חברה ציבורית לאספקת חשמל ;  
 "חי" – מצב של מוליך או אבזר המחובר למקור של מתח חשמלי באופן גלוי או  
 השארתו, או כשהוא טעון חשמל, לרבות מוליך האפס ;  
 "חישמול" – הופעת מתח חשמל על גוף מתכת עקב תקלה ;  
 "חשמלאי" – בעל רשיון לעסוק בביצוע עבודות חשמל לפי החוק ;  
 "לולאת התקלה" – מסלול זרם התקלה ממקור הזינה, דרך מוליכי הזינה, מוליכי הארקה  
 ומוליכי PEN, אלקטרודת ההארקה המסה הכללית של האדמה, הארקה שיטה של מקור הזינה,  
 כולם או מקצתם, מחוברים בטור או במקביל, שדרכו עובר זרם התקלה או זרם הדלף ;  
 "לוח" – מסד והציוד החשמלי המורכב עליו להבטחה של מיתקן החשמל, לפיקוד  
 ולפיקוח ; בית תקע או מפסק שבמהלך של מעגל סופי אינו נחשב לוח ;  
 "מבודד" – מופרד גלוינית על-ידי בידוד ;  
 "מבטח" – אבזר מסוג נתיך או מפסק אוטומטי לניתוק אוטומטי של זרם יתר במיתקן ;  
 "מוליך" – גוף המיועד להעברת זרם חשמלי ;  
 "מוליך אפס" (N) – מוליך המחובר לנקודת האפס של מקור הזינה ונוטל חלק בתמסורת  
 אנרגיה חשמלית ;  
 "מוליך הארקה" – מוליך המחבר במישרין או בעקיפין אלקטרודת הארקה אל :  
 (1) גופי מתכת, החייבים בהארקה הגנה Protective Earth (PE) ; או  
 (2) נקודה בשיטה המיועדת להארקה השיטה ;  
 "מוליך PEN"<sup>4</sup> (Protective Earth Neutral) – מוליך המשמש בו-זמנית כמוליך הארקה  
 וכמוליך אפס ;  
 "מוליך תווך" – מוליך המחובר לנקודת התווך של מקור הזינה, דין מוליך תווך כדין מוליך  
 אפס ;  
 "מיתקן" – מיתקן חשמלי לשם ייצור חשמל, הולכתו, הפצתו, צריכתו, צבירתו או שינויו  
 (טרנספורמציה), לרבות מבנים, מכונות, מכשירים, מצברים, מוליכים, אבזרים וציוד חשמלי קבוע  
 או מיטלטל, הקשורים במיתקן ;  
 "מכשיר" – פריט של ציוד חשמלי המיועד להמרה במתכוון של אנרגיה חשמלית באנרגיה  
 חשמלית אחרת או באנרגיה מסוג אחר ;  
 "מכשיר מיטלטל" – מכשיר המיועד להעברה ממקום למקום תוך שימוש תקין בו ;  
 "מעגל" – מוליכים אחדים מותקנים יחד ומוגנים על ידי מבטח משותף ;  
 "מעגל סופי" – מעגל שתחילתו במבטח הקרוב ביותר למכשיר או לבית תקע וסיומו  
 במכשיר או בבית תקע ;  
 "מערכת הארקה" – מערכת המורכבת מאלקטרודת הארקה, ממוליכי הארקה ומאבזרים  
 המיועדים לחיבור ביניהם ואל הגוף המוארק ;  
 "מפסק" – אבזר למיתוג מעגל ממצב ריקם עד לעומס נומינלי ;  
 "מפסק אוטומטי" – מפסק בעל מנגנון אוטומטי להפסקת מעגל במקרה של זרם יתר ;  
 "מפסק אוטומטי זעיר" – מפסק אוטומטי לפי תקן ישראלי ת"י 745 שדינו, לענין תקנות  
 אלה, כדין נתיך ;  
 "מפסק מגן" – מפסק המיועד לנתק אוטומטית מיתקן המוגן על ידו ממקור הזינה, במקרה  
 של הופעת זרם דלף במיתקן ;  
 "מקור זינה" – גנרטור, שנאי, ממיר, מיישר זרם, תא ראשוני או מצבר, הזן את השיטה,  
 הכל לפי הענין ;  
 "משגוח" – מכשיר המיועד לפקח על תקינות הבידוד בין מוליכי המיתקן לבין המסה  
 הכללית של האדמה או בין מוליכי המיתקן לבין גופי המתכת של ציוד המיתקן ;

<sup>4</sup> הכינוי המקובל בתקנים של הנציבות הבינלאומית לאלקטרוטכניקה (I.E.C.).



"מתח" – שיעורו האפקטיבי ;  
"מתח גבוה" – מתח העולה על 1000 וולט בין שני מוליכים כלשהם באותה שיטת אפסקה ;  
"מתח נמוך" – מתח העולה על 50 וולט ואינו עולה על 1000 וולט בין שני מוליכים כלשהם באותה שיטת אפסקה ;  
"מתח נמוך מאוד" – מתח שאינו עולה על 50 וולט בין שני מוליכים כלשהם באותה שיטת אפסקה ; מתח נמוך מאוד יכול לשמש, כשלעצמו, כאמצעי הגנה בפני חימום ;  
"נקודת אפס" – נקודה במקור זינה רב מופעי שלגביה המתחים של המוליכים האחרים, עקרונית, סימטריים ושווים בערכיהם ; קיים מוליך אפס – יחובר לנקודה זו ;  
"נקודת תווך" – נקודה במקור זינה בזרם ישר או בזרם חילופין חד-מופעי, שהמתח בינה לבין כל אחד משני המוליכים עקרונית שווה ; קיים מוליך תווך – יחובר לנקודה זו ;  
"נתיך" – מבטח הפועל על-ידי התכת אלמנט ניתך ;  
"סוג I" – סוג ציוד המיועד לזינה במתח נמוך, אשר חלקיו החיים מבודדים בבידוד בסיסי בלבד ;  
"סוג II" – סוג ציוד המיועד לזינה במתח נמוך, שחלקיו החיים מבודדים בבידוד כפול או בבידוד מוגבר ;  
"סוג III" – סוג ציוד, המיועד לזינה במתח נמוך ומאוד ושאינו כולל מעגלים פנימיים או חיצוניים, הפועלים במתח השונה ממתח זה ;  
"סכנה מוגברת" – תנאים המגדילים באופן ניכר את הסכנה של חימום, שריפה, התפוצצות, פגיעות מיכניות, כימיות וכיוצא באלה ;  
"ערך נומינלי" – הערך אשר עבורו תוכנן הציוד החשמלי ;  
"פתיל" – גיד כפיף או מספר גידים כפיפים, שזורים יחד או לא שזורים, המאוגדים יחד במעטה חיצוני משותף ;  
"ציוד" – פריטים המהווים חלק ממיתקן ;  
"קר" – מעגל המזין לוח ;  
"קצר" – חיבור בעל עכבה נמוכה, יחסית, הנגרם בשל תקלה בין שתי נקודות שקיים ביניהן הפרש פוטנציאלים במצב תקין ;  
"שיטה" – שיטה של אפסקת חשמל המאופיינת על-ידי סוג הזרם, התדר, מספר המוליכים והמתחים בין המוליכים ובין המוליכים לאדמה, עם הארכת השיטה או בלעדיה ;  
"תקן" – תקן ישראלי, שנקבע לפי חוק התקנים, התשי"ג-1953, ובהעדר תקן כאמור – תקן או מפרט כפי שהורה המנהל בכל מקרה או בסוג של מקרים.

#### פרק ב' : סוגי ההגנות

2. (א) כל מיתקן יוגן בפני חימום בהתאם להוראות תקנות אלה.

(ב) אמצעי ההגנה בפני חימום המותרים הם :

(1) איפוס ( TN-C-S, TN-S ) – (ראה איור מס' 1 בתוספת) ;

(2) הארכת הגנה ( TT ) – (ראה איור מס' 2 בתוספת) ;

(3) זינה צפה ( IT ) – (ראה איור מס' 3 בתוספת) ;

(4) הפרד מגן ;

(5) מתח נמוך מאוד ;

(6) מפסק מגן ;

(7) בידוד מגן.

(ג) לא יתכנן אדם אמצעי הגנה בפני חימום, לא יתקנים, לא יבדוק אותם ולא יפקח על התקנתם, אלא אם כן הוא חשמלאי.

(ד) ציוד המותקן על פי תקנות אלה יתאים לדרישות התקן, לתנאי מקום ההתקנה ולערכים הנומינליים הנדרשים.

3. תכליתה של הארכת שיטה היא אחת או יותר מאלה :

(1) ייצוב מתח השיטה לאדמה ;

אמצעי הגנה בפני חימום ומיונם

תכליתה של הארכת שיטה

<p>(2) הגנה בפני עליית מתח במקרה של חדירת מתח ממקור שמחוץ לשיטה;  (3) הגנת השיטה.</p>	<p>תכלית הגנה בפני  חישמול</p>
<p>4. אמצעי הגנה בפני חישמול מיועדים למעט, ככל הניתן, את הסכנות המקרים של חישמול גופים מתכתיים, באופן כלהלן:</p> <p>(1) איפוס ( TN-C-S ), ( TN-S ) – ניתוק גוף מחושמל מהזינה;  (2) הארקה הגנה ( TT ) – ניתוק גוף מחושמל מהזינה;  (3) זינה צפה ( IT ) – מניעת סגירתו של מעגל לולאת תקלה, דרך גוף אדם, תוך מתן התרעה במקרה של תקלה בבידוד המערכת כלפי המסה הכללית של האדמה או כלפי גופים מתכתיים נגישים;  (4) הפרד מגן – מניעת סגירתו של מעגל לולאת התקלה, דרך גוף אדם;  (5) מתח נמוך מאוד – מניעת הופעת מתח העולה על 50 וולט;  (6) מפסק מגן – ניתוק גוף מחושמל מהזינה;  (7) בידוד מגן – מניעת הופעתו של מתח על חלק נגיש של גוף מכשיר, גם בזמן תקלה בו.</p> <p><b>פרק ג': שיטות מוארקות ושיטות בלתי מוארקות</b></p>	<p>תכלית הגנה בפני  חישמול</p>
<p>5. (א) בשיטה לזרם חילופין תותקן הארקה שיטה, אלא אם כן קיימת הוראה אחרת בתקנות אלה או ניתן פטור לכך בידי המנהל.  (ב) הארקה השיטה של שנאי מדידה תבוצע במעגל המשני כדלקמן:</p> <p>(1) אחד ההדקים או אחד המוליכים או נקודת תווך של הליפוף כשהשנאי הוא למדידה חד מופעית;  (2) נקודת האפס או אחד ההדקים או אחד המוליכים, כשהשנאי הוא למדידה תלת מופעית או רב-מופעית.</p>	<p>הארקה שיטה בזרם  חילופין</p>
<p>6. לא יתקין אדם הארקה שיטה כאשר ההגנה בפני חישמול מבוססת על –</p> <p>(1) זינה צפה;  (2) הפרד מגן;  (3) מתח נמוך מאד.</p>	<p>איסור הארקה שיטה</p>
<p>7. (א) שיטה לזרם ישר בעלת שני מוליכים תהיה ללא הארקה שיטה; עולה מתח השיטה על 120 וולט, תצוייד המערכת במשגוח כנדרש בתקנות 50, 51 ו-52.  (ב) על אף האמור בתקנת משנה (א) מותר להתקין הארקה שיטה במערכת לזרם ישר, בעלת שני מוליכים, בתנאי שהמיתקן כולו לרבות מקור הזינה, ממוקם במבנה אחד.  (ג) מיתקן כאמור בתקנת משנה (ב), הנמצא בחלקו מחוץ למבנה, מותר בהארקה השיטה באישור המנהל בלבד.</p>	<p>הארקה שיטה לזרם  ישר בעלת שני  מוליכים</p>
<p>8. (א) בשיטה לזרם ישר בעלת שלושה מוליכים במתח נמוך, תותקן הארקה שיטה במוליך התווך, קרוב ככל האפשר למקור הזינה, ויותקן בו מכשיר לבקרת הזרם הדולף לאדמה; הראה המכשיר כי בידוד המתקן פגום – יתוקן הבידוד.  (ב) על אף האמור בתקנת משנה (א) לא תותקן הארקה השיטה אם ההגנה בפני חישמול מבוססת על –</p> <p>(1) זינה צפה;  (2) הפרד מגן;  (3) מתח נמוך מאוד.</p>	<p>הארקה שיטה לזרם  ישר בעלת שלושה  מוליכים</p>
<p>9. בהארקות שיטה המפורטות בטור א' להלן יש להאריך לפחות את הנקודות כמפורט לצידן בטור ב', קרוב ככל האפשר למקור הזינה:</p> <p>טור א' טור ב'</p>	<p>מקום הארקה שיטה  לזרם חילופין</p>

(1) בזרם חילופין חד-מופעית:

- א. בשיטה בעלת שני מוליכים ) (1 אחד ההדרים של מקור הזינה, או  
(2) נקודה של המוליך המחובר להדק האמור  
או

(3) נקודת התווך של מקור הזינה.

ב. בשיטה בעלת שלושה מוליכים נקודת התווך של מקור הזינה.

(2) בזרם חילופין תלת מופעי או רב-מופעי:

א. בשיטה בעלת נקודת אפס נקודת האפס.

ב. בשיטה שאין בה נקודת אפס נקודה של אחד המוליכים.

10. בנוסף על הארקה שיטה, כנדרש בתקנה 9, מותר להתקין במוליך האפס הארקות שיטה נוספות.

התקנת מספר נקודות הארקה שיטה

### פרק ד': מבנה אלקטרודה והתקנתה

11. (א) גופי מתכת המשמשים כאלקטרודה יהיו טמונים באדמה או בתוך בטון הטמון באדמה, יבואו במגע מתמיד ויעיל עם האדמה והתנגדות המגע תהיה נמוכה תמיד כדי לקיים את תכליות ההארקה.

תכונות וחומר של אלקטרודה

(ב) אלקטרודה תהיה מנחשת, פלדה, ברזל יצוק או חומר מוליך אחר; ממדיה, סגולותיה ואופן התקנתה יבטיחו אריכות ימים וחיסון בפני שיתוך.

(ג) בקרקע בעלת תכונות איכול גבוהות יש להשתמש באלקטרודה עמידה בפני איכול (כגון: נחושת, פלדה מצופה נגד איכול) או להגן עליה כראוי, כגון על ידי הטמנה בבטון.

(ד) אלקטרודה תהיה מותאמת לעוצמת הזרם הצפוי לעבור דרכה.

12. אלקטרודה יכול שתהיה אחד מאלה או צירוף שלהם:

צורת אלקטרודה

(1) מוטות או צינורות;

(2) פסים או מוליכים חשופים;

(3) משטחי מתכת;

(4) פלדה טמונה בבטון;

(5) צנרת מתכתית לאספקת מים;

(6) יסודות מבנים מתכתיים (אלקטרודת הארקה יסוד).

13. (א) צנרת מתכתית לאספקת מים יכול שתשמש כאלקטרודה רק אם בנוסף לדרישות תקנות אלה לגבי אלקטרודה מתקיים בה אחד מאלה:

צנרת מתכתית לאספקת מים כאלקטרודה

(1) מיתקן החשמל נמצא במקום אשר בו נתנה הרשות לאספקת מים היתר להשתמש בצנרת שלה כאלקטרודה;

(2) צנרת המים נמצאת בבעלותו של בעל המיתקן לקיימת השגחת חשמלאי על רציפותה החשמלית.

(ב) משמשת צנרת לאספקת מים כאלקטרודה, לא תיפגע שלמות הצנרת ואבזריה עקב חיבור מוליכי הארקה אליה; כל פגם שנגרם בצנרת המים או באבזריה עקב חיבורי הארקות יתוקן מיד לאחר שנתגלה.

(ג) במיתקנים לזרם ישר אין להשתמש בצנרת מתכתית לאספקת מים כאלקטרודה להארקה שיטה.

14. רשות לאספקת מים, המחליפה או משנה צנרת מים מתכתית, המשמשת כאלקטרודה בשלמותה או בחלקה, באופן האלול לפגום ברציפות החשמלית שלה, תעשה זאת בתיאום עם חברת חשמל במטרה להבטיח את המשך הרציפות החשמלית.

שינויים בצנרת מים מתכתית המשמשת כאלקטרודה

15. (א) צנרת מתכתית למי שופכין, לקיטור, לאויר דחוס, למים חמים, לחמרים דליקים, נפיצים או מאכלים לא תשמש כאלקטרודה.

צנרות מתכתיות שאין להשתמש בהן כאלקטרודה

(ב) לשם השוואת הפוטנציאלים במבנים עם הארקה היסוד יש לגשר בינה לבין הצנרות הנזכרות בתקנת משנה (א), כנדרש בתקנות החשמל (הארקות יסוד), התשמ"א-1981 (להלן – תקנות הארקות יסוד).

16. (א) לפני פירוק חלקי צנרת מים מתכתית יותקנו גשרים מתכתיים שיבטיחו רציפות חשמלית של הצנרת בכל עת.

גישורים בצנרת מים מתכתית

(ב) מדי מים ומכלים לאגירת מים המותקנים בצנרת מתכתית לאספקת מים והמהווה חלק מלולאת התקלה, יגושרו בקביעות על ידי גשרים מתכתיים.

(ג) גשר מתכתי כאמור יהיה עשוי נחושת או פלדה מגולוונת ובעל מידות המתאימות

לזרם הקצר הצפוי בו אך לא פחות מ-

צורת הגשר נחושת פלדה מגולוונת

פס	20X1.5 מ"מ	20X2.5 מ"מ
מוליך שזור		
חתך	25 ממ"ר	50 ממ"ר
קוטר גיד	2.1 מ"מ	3.0 מ"מ

(ד) הוראות תקנה זו אינן באות לגרוע מכוחן של תקנות מדידת מים (מדי מים), התשמ"ח-1988.

(ה) הוראות תקנה זאת חלות גם על צנרת מים מתכתית שאינה משמשת כאלקטרודה, אך מהווה חלק מלולאת התקלה.

17. (א) כל מנה אשר לו יסודות באדמה יצוייד בהארקת יסוד כנדרש בתקנות הארקות יסוד.

(ב) במיתקנים לזרם ישם אין להשתמש בהארקת יסוד לצורך הארקת השיטה.

(ג) על אף האמור בתקנת משנה (ב) מותר להשתמש בהארקת יסוד להארקת השיטה לזרם ישר בתנאי שננקטו כל האמצעים הדרושים למניעת נזק –

(1) לציוד המוזן בזרם ישם עקב תקלה במערכת לזרם חילופין או ברשת הזנה את המערכת;

(2) לחלקי המבנה עקב דליפת זרם ישר לאדמה.

18. (א) המידות המזעריות של אלקטרודה יהיו כמפורט להלן:

החומר	צורת האלקטרודה	המידות המזעריות
נחושת	לוח	שטח מגע – חד צדדי – 0.5 מ"ר עובי – 1.5 מ"מ
נחושת	פס	עובי – 2 מ"מ רוחב – 25 מ"מ אורך – 10 מטרים
נחושת	מוליך שזור	חתך – 35 ממ"ר קוטר גיד – 2.5 מ"מ אורך – 10 מטרים
נחושת	מוט	קוטר – 12.5 מ"מ אורך – 10 מטרים
פלדה מגולוונת	לוח	שטח מגע – חד צדדי – 0.5 מ"ר עובי – 3 מ"מ
פלדה מגולוונת	פס	עובי – 4 מ"מ רוחב – 25 מ"מ אורך – 10 מטרים
פלדה מגולוונת	מוט	קוטר – 20 מ"מ אורך – 2 מטרים
פלדה מגולוונת	צינור	קוטר חיצוני – 33.5 מ"מ עובי הדופן – 3.25 מ"מ אורך – 2 מטרים
פלדה מגולוונת	מוליך שזור	חתך – 70 ממ"ר קוטר גיד – 2.1 מ"מ אורך – 10 מטרים
פלדה מצופה	מוט	קוטר – 12.5 מ"מ אורך – 2 מטרים

(ב) לוח יכול שיהיה ממתכת מלאה, מחורצת או מחוררת.

(ג) המידות המזעריות של אלקטרודת הארקת יסוד יהיו לפי תקנות הארקות יסוד.

19. המרחק המזערי בין אלקטרודות אנכיות נפרדות ליעודים שונים כגון: הארקת שיטה, הארקת הגנה במתח נמוך או גבוה, הארקת מגיני ברק, הארקת קולטי ברק וכדומה, יהיה שווה

הארקת יסוד

מידות מזעריות של אלקטרודה

מרחק בין אלקטרודות אנכיות נפרדות ליעודים שונים

לעומק האלקטרודה העמוקה ביותר ולא פחות מחמישה מטרים, כך שלא יהיו בתחום השפעה הדדית.

20. (א) לכל יעוד תותקן אלקטרודה נפרדת; אלקטרודה נפרדת משמעה שהיא מחוץ לתחום ההשפעה של אלקטרודה אחרת כנדרש בתקנה 19.

(ב) על אף האמור בתקנת משנה (א) מותר להשתמש באותה אלקטרודה ליעודים שונים אם נתקיימו כל התנאים שלהלן:

(1) ההתנגדות בין האלקטרודה למסה הכללית של האדמה עומדת בדרישות המפורטות בתקנה 21;

(2) מוליך הארקה לכל יעוד הוא נפרד עד למקום החיבור לפס השוואת הפוטנציאלים, לאלקטרודה או לפס מתכתי המחובר בשני מקומות לפחות לאלקטרודה.

(3) כל מערכות היעודים האמורים נמצאות בתחום ההשפעה של האלקטרודה.

21. (א) ההתנגדות החשמלית השקולה בין האלקטרודות המיועדות להארקת שיטה במתח נמוך לבין המסה הכללית של האדמה לא תעלה על 5 אוהם.

(ב) על אף האמור בתקנת משנה (א) מותר שההתנגדות האמורה במערכת חלוקה המיועדת להגנה באמצעות איפוס בלבד, לא תעלה על 20 אוהם.

### פרק ה': מוליך הארקה, מבנהו והתקנתו

22. למוליך הארקה יהיה חוזק מיכני מספיק והוא יהיה עשוי מתכת עמידה בפני שיתוך מעיקרה או יוגן בהתאם.

23. מוליך הארקה יוגן כראוי בכל מקום שבו קיימת סכנת פגיעה מיכנית.

24. לא יותקן מוליך הארקה במישרין על חומר דליק, אלא אם כן קיימת ביניהם חציצה מחומר בלתי דליק.

25. (א) מוליך הארקה וחיזוקו יתאימו מבחינה אלקטרודינמית ותרמית לעוצמת זרם הקצר המרבי הצפוי לעבור דרכו מבלי לגרום לו נזק ומבלי לסכן את סביבתו.

(ב) תובטח הרציפות החשמלית, בין נקודת החיבור של מוליך הארקה לאלקטרודה או לפס השוואת הפוטנציאלים ובין נקודה כלשהי של מערכת ההארקה.

(ג) החתך המזערי של מוליך הארקה, המותקן בנפרד, כולו או חלקו, מיתר מוליכי המעגל יהיה כמפורט להלן:

החומר צורת המוליך מקום התקנה מידות מזעריות

#### 1. נחושת

6 מ"מ"ר	1.1 מוליך יחיד מחוץ למבנה חתך
16 מ"מ"ר	1.2 מוליך שזור ברשת עילית חתך
קוטר גיד – 1.7 מ"מ	
4 מ"מ"ר	1.3 מוליך יחיד בתוך מבנה חתך
4 מ"מ"ר	1.4 פס בתוך מבנה חתך
עובי – 1.0 מ"מ	
25 מ"מ"ר	1.5 מוליך שזור טמון באדמה חתך
קוטר גיד – 2.1 מ"מ	
25 מ"מ"ר	1.6 פס טמון באדמה חתך
עובי – 2.0 מ"מ	

#### 2. אלומיניום

16 מ"מ"ר	2.1 מוליך שזור מחוץ למבנה חתך
קוטר גיד – 1.7 מ"מ	
25 מ"מ"ר	2.2 מוליך שזור ברשת עילית חתך
קוטר גיד – 2.1 מ"מ	

אלקטרודות נפרדות ומשותפות

התנגדות חשמלית בין האלקטרודות להארקת שיטה לבין המסה הכללית של האדמה

תכונות מיכניות של מוליך הארקה

הגנה בפני פגיעה מיכנית

התקנה על חומר דליק

מוליך הארקה וחיזוקו

3. פלדה מגולוונת

3.1 מוליך שזור מחוץ למבנה חתך	– 16 מ"מ
	קוטר גיד – 1.7 מ"מ
3.2 מוליך שזור טמון באדמה חתך	– 50 מ"מ
	קוטר גיד – 3.0 מ"מ
3.3 פס טמון באדמה חתך	– 50 מ"מ
	עובי – 4.0 מ"מ
3.4 מוליך יחיד בתוך מבנה חתך	– 12 מ"מ
3.5 פס בתוך מבנה חתך	– 12 מ"מ
	עובי – 2.0 מ"מ

במיתקן שבו קיימת אלקטרודת הארקה יסוד יהיה מוליך ההארקה כנדרש בתקנות הארקות יסוד.  
(ד) החתך המזערי של מוליך הארקה, המותקן כולו עם יתר מוליכי המעגל כך שביכולתו לבוא במגע איתם כגון בהתקנה בצינור משותף או בתעלה סגורה, יהיה בהתאמה לחתך מוליכי המופעים, כדלקמן:

חתך מוליך המופע חתך מערי של מוליך הארקה  
(מ"מ"ר) (מ"מ"ר)

נחושת	– 1.5 עד 16 (כולל) נחושת בחתך שווה למוליך המופע
אלומיניום	6 עד 16 (כולל) אלומיניום בחתך שווה למוליך המופע
25	16
35	16
50	25
70	35
95	50
120	70
150	70
185	95
240	120
300	150

(ה) היה מוליך הארקה מחומר שונה מחומר מוליכי המופעים, יהיה חתכו שווה ערך מבחינת המוליכות לנדרש בתקנת משנה (ד); מותקנים מוליכים אחדים במקביל עבור אותו מופע, כמתואר בתקנה 6(ב)(6) של תקנות החשמל (העמסה והגנה של מוליכים מבודדים פוליויניל כלוריד במתח עד 1000 וולט), התשמ"ב-1981, ייחשב החתך של מוליך המופע כסכום החתכים; היה סכום החתכים בעל ערך לא תקנה יבוא בחשבון הערך התקני הגבוה שמעליו וחתך מוליך הארקה ייבחר בהתאם לו.

(ו) מוליך הארקה הכלול בפתיל יהיה כנדרש בתקן ישראלי ת"י 473.

(ז) משמש אותו מוליך הארקה למספר מעגלים יהיה חתכו כנדרש לגבי המעגל בעל חתך המופע הגדול ביותר.

26. מוליך הארקה המותקן כך שביכולתו לבוא במגע עם המוליכים המבודדים של המעגל, כגון בהתקנה בצינור משותף או בתעלה סגורה, יהיה מבודד בדרגת הבידוד של המוליכים לפחות; היו המוליכים בעלי בידוד כפול, כגון כבל, יכול שמוליך הארקה יהיה ללא בידוד.

27. בנוסף למוליכי הארקה בהתאם לתקנה 25 מותר להשתמש במערכת כמפורט להלן כמוליך הארקה, ובלבד שהמערכת עשויה ממתכת, והיא קבועה, חתכה מתאים לזרם הקצר הצפוי לעבור דרכה והחיבורים בין חלקיה מבטיחים התנגדות מגע נמוכה דיה, לאורך ימים, כדי לקיים את תכליות ההארקה:

(1) (א) צנרת לאספקת מים במיבנים שהיו קיימים לפני תחילתן של תקנות אלה בלבד;

(ב) תיל נושא כבל או ציוד חשמלי אחר;

(ג) מעטה או שריון של כבל.

בידוד מוליך הארקה

מערכת מתכתית המותרת כמוליך הארקה

(2) פרט למקומות של סכנה מוגברת –

(א) מוביל למעט צינורות;

(ב) מעטה של ציוד חשמלי;

(ג) מיבנה;

(ד) עמוד;

(ה) פסים לשינוע ציוד חשמלי.

28. לא ישתמש אדם בצנרת כמוליך הארקה לחומרים האלה:

מערכת מתכתית  
האטורה כמוליך  
הארקה

(1) חומר דליק או נפיץ;

(2) חומר מאכל;

(3) מי שפכים;

(4) מים חמים;

(5) קיטור;

(6) אויר דחוס.

29. (א) מוליך הארקה יחובר לאלקטרודה על יד התקן בעל הברגה בלבד; החיבור יבטיח התנגדות חשמלית נמוכה דיה לאורך ימים; מקום החיבור יוגן בפני פגיעות מיכניות ושיתוך ותאפשר גישה נוחה אליו.

חיבור מוליך הארקה  
לאלקטרודה

(ב) על אף האמור בתקנת משנה (א) יהיה החיבור אל אלקטרודת הארקה יסוד כנדרש בתקנות הארקות יסוד.

30. כל החיבורים במערכת ההארקה יבטיחו מגע חשמלי בטוח ובר-קיימא והם יתחזקו במצב תקין לשם הבטחת הרציפות החשמלית של מערכת הארקה כך שלא תופסק, אלא לצרכי בדיקה בלבד.

תקינות של החיבורים

31. לא יתקין אדם מבטח במוליך הארקה.

איסור התקנת מבטח  
במוליך הארקה

32. לא יתקין אדם מפסק במוליך הארקה אלא אם כן הפסקה וחיבור של ההארקה ושל המופעים ייעשו על-ידי מפסק משותף באופן שהארקה תופסק יחד עם המופעים או לאחריהם, ותחובר יחד עם המופעים או לפנייהם.

איסור התקנת מפסק  
במוליך הארקה

33. ניזון מכשיר מסוג I באמצעות פתיל יהיה מוליך הארקה כלול בתוך הפתיל.

מוליך הארקה בפתיל  
זינה

### פרק ו': חובת הגנה בפני חישמול

34. בכפוף לתקנות אלה יוגנו בפני חישמול כל גופי המתכת במיתקן וכל החלקים המתכתיים הקשורים לגופי מתכת כאמור שאדם כלול לבוא איתם במגע, לרבות –

הגנת גופים מתכתיים  
בפני חישמול

(1) ציוד מסוג I;

(2) צינורות מתכת שבהם מושחלים מוליכים מבודדים;

(3) מעטה מתכתי ושריון של כבלים;

(4) תילי מתכת המשמשים לנשיאת כבלים חשמליים;

(5) מחיצות מתכת, רשתות הגנה ומבנים מתכתיים, נושאי ציוד חשמלי;

(6) חלקי מתכת של חדר חשמל או תא חשמל לרבות דלתות מתכת שלהם.

35. הגנה בפני חישמול אינה דרושה לגופי מתכת אלה:

פטור חלקי מיתקן  
מהגנה בפני חישמול

(1) מעטים מתכתיים המגינים על ציוד חשמלי, המוגן בפני חישמול בהתאם לתקנות אלה, כגון ציוד מסוג I כשהוא מוארק או מסוג II, או מסוג III;

(2) דופי מתכת של ציוד חשמלי שאינם ניתנים לנגיעה, כאשר הם מסוגרים בתוך מעטה מתכתי, המוגן בפני חישמול בהתאם לתקנות אלה;

(3) תילי מתכת נושאי כבלים המבודדים בשני קצותיהם בקרבת מקומות החיזוק שלהם;

(4) תילי מתכת נושאי כבלים כאשר כל כבל תלוי באמצעות חבקים מבודדים וכן תיל מתכת של כבל נושא עצמו, כאשר בכל מקרה התיל מבודד בקצה אחד לפחות;

(5) גופי מתכת של מבטחים, מגבילי זמן וממסרים של חברת חשמל כשהם מותקנים

במקומות יבשים ובגובה העולה על 2.3 מטרים מעל הרצפה ;  
(6) גופי מתכת של מונים, מגבילי זמן וממסרים הנספחים למונים, כשהם מורכבים  
במקומות יבשים על חומר מבודד כנדרש בתקנות החשמל (התקנת לוחות במתח נמוך),  
התשל"ו-1976 ;

(7) עמודי מתכת ואבזריהם שממתכת, פרט לגופי תאורה, ברשתות חשמל עיליות  
של חברת חשמל, כשהעמודים ואבזריהם צבועים עד לגובה של 2.8 מטרים לפחות,  
או עמודי בטון ואבזריהם, ובלבד שבידוד המוליכים שעל העמודים האמורים מתוחזק  
במצב תקין ; הוראת פטור זו אינה חלה על עמודים המיועדים לתאורה בלבד,  
לרמזורים, לשלטי רחוב, לשלטי פרסומת וכיוצא באלה ;

(8) פנסי תאורה ואבזריהם, וכן אבזרי רשת מתכתיים המותקנים על עמודי עץ או  
חומר בלתי מוליך אחר, בגובה העולה על 3.0 מטרים מעל פני הקרקע.

### פרק ז' : אמצעי הגנה בפני חישמול

סימן א': איפוס (TN-C-S), (TN-S)

36. (א) לא ישתמש אדם באיפוס לשם הגנה בפני חישמול אלא לאחר קבלת אישור מבעל  
הרשת, שממנה יוזן המיתקן כי הרשת עומדת בדרישות תקנות 43, 44 ו-45.

(ב) בעת ביצוע כל שינוי יסודי ברשת קיימת תותאם הרשת לדרישות תקנות אלה למטרת  
איפוס.

(ג) לא ישתמש אדם בהגנה על ידי איפוס ברשת שאינה שייכת לחברת חשמל, אלא  
בהסכמתה של חברת חשמל בעלת הזכיון באותו שטח, כאשר במבנה או בחצרים נמצאות רשתות  
חשמל במתח עד 1000 וולט השייכות לחברה האמורה.

37. לא ישתמש אדם במבנה אחד בהגנה על-ידי איפוס ובהגנה על-ידי הארקה הגנה.

38. מותר להשתמש בהגנות האמורות בתקנה 37 במבנים נפרדים הניזונים על-ידי אותה רשת  
חלוקה.

39. (א) לא ישתמש אדם באיפוס במבנה אשר אין בו הארקה יסוד בהתאם לתקנות הארקות  
יסוד.

(ב) על אף האמור בתקנת משנה (א), מותר להשתמש באיפוס במבנה אשר אין בו הארקה  
יסוד, אם יש לו אלקטרודת הארקה מקומית וקיימת במבנה השוואת הפוטנציאלים כנדרש בתקנות  
הארקות יסוד, למעט חובת חיבור לזיון המבנה ; קיימים במבנה צרכנים נוספים המוגנים בשיטת  
הארקה הגנה (TT), תוסב ההגנה אצלם להגנה בשיטת האיפוס.

(ג) לא ישתמש אדם באיפוס במבנה שבו ההתנגדות בין הארקה היסוד או האלקטרודת  
המקומית, לבין המסה הכללית של האדמה עולה על 20 אוהם.

40. (א) מוליך PEN של רשת יחובר אל פס השוואת הפוטנציאלים ; חיבור זה ייעשה במוליך  
בעל בידוד בצבע כחול עם סימון, באמצעות שריוול או כיוצא באלה, בצבע צהוב/ירוק לסירוגין  
בכל קצה, וחתכו יהיה לפחות כחתך מוליך האפס (N) הגדול ביותר היוצא מפס האפס או מהדק  
האפס.

(ב) החיבור לפי תקנת משנה (א) לא ייעשה אלא בהיתר מאת בעל הרשת.

(ג) על אף האמור בתקנה 10 לא יתוקן, בנוסף לחיבור לפי תקנת משנה (א), כל חיבור  
אחר בתוך המבנה בין מוליך האפס (N) לבין מוליך הארקה.

41. לא יתקין אדם מפסק או אמצעי ניתוק אחר, שניתן להפעילו ללא שימוש בכלים, במוליך  
המחבר בין מוליך PEN של רשת החלוקה ובין פס השוואת הפוטנציאלים של הארקה היסוד.

42. (א) עכבת לולאת התקלה לא תהיה גדולה מזו הנדרשת כדי לאפשר פעולת המבטח כאמור  
להלן :

(1) מותקן מפסק זרם אוטומטי הניתן לכיוונון, תאפשר עכבת לולאת התקלה  $Z_L$   
במקרה של קצר פיתוח זרם  $I_K$  שיבטיח את הפסקתה של הזינה תוך חמש שניות לכל  
היותר ;

(2) מותקנים נתיכים או מפסקים אוטומטיים זעירים, בעלי זרם נומינלי  $I_N$ , שאינם  
מיועדים לכיוונון, תאפשר עכבת לולאת התקלה פיתוח זרם קצר כמפורט בטבלה  
הבאה, וזאת כדי להבטיח ניתוק המעגל תוך 5 שניות לכל היותר.

הגנה על ידי איפוס

איסור הגנה על-ידי  
איפוס והארקה הגנה  
הגנה על ידי איפוס  
והארקה הגנה באותה  
רשת

הארקות יסוד

הארקות מוליך PEN  
תק' תשנ"ה-1995

אמצעי ניתוק במוליך  
מחבר

עכבת לולאת התקלה



הטבלה שלהלן מתייחסת למיתקנים בעלי:  
 - מתח נומינלי של 230 וולט לאדמה;  
 - נתיכים בעלי אופיין  $g_L$  בלבד או;  
 - מפסקים אוטומטיים זעירים לפי תקן ישראלי ת"י 745 בעלי אופיין L בלבד.

$I_k$	$Z_L$	$I_N$	אמפר אוהם אמפר
26	8.85	6	
47	4.89	10	
72	3.19	16	
90	2.55	20	
120	1.91	25	
164	1.40	32	
183	1.25	35	
205	1.12	40	
250	0.92	50	
360	0.63	63	
450	0.51	80	
580	0.39	100	
750	0.30	125	
990	0.232	160	
1400	0.164	200	
1600	0.143	250	
2050	0.109	315	
2700	0.085	400	
3500	0.065	500	
5000	0.046	630	
6700	0.034	800	
8500	0.027	1000	
12000	0.019	1250	

(ב) הוראות תקנת משנה (א) לא יחולו על רשתות חלוקה.

43. חתך מוליך PEN ברשת עילית הבנויה ממוליכים חשופים או כבלים יהיה כנדרש למוליך האפס בתקנות החשמל (התקנת רשתות חשמל עיליות במתח עד 1000 וולט), התשמ"ט - 1989 (להלן – תקנות הרשתות).

מוליך PEN ברשת עילית

44. חתך מוליך PEN ברשת כבלים תת-קרקעית, תלת מופעית וחד מופעית, יהיה לא פחות מ-10 מ"ר נחושת או 16 מ"ר אלומיניום;

חתך מוליך PEN ברשת כבלים תת-קרקעית

היתה הרשת חד-מופעית וחתך מוליך המופע עולה על האמור לעיל, יהיה חתך מוליך PEN כחתך מוליך המופע;

היתה הרשת תלת-מופעית וחתך מוליכי המופעים עולה על האמור לעיל, יהיה חתך מוליך PEN לפחות כנדרש בטבלה שלהלן:

PEN	מוליך המופע מוליך (ממ"ר) (ממ"ר)
16	16
16	25
16	35
25	50

35	70
50	95
70	120
70	150
95	185
120	240
150	300

45. על אף האמור בתקנה 43 מותר, ברשת עילית קיימת, להשתמש באיפוס כאשר חתך מוליך האפס ברשת אינו קטן מ- 16 מ"ר נחושת או 25 מ"ר אלומיניום או כאשר ברשת כבלים עילית או תת-קרקעית, חתך מוליך האפס אינו קטן מ-6 מ"ר נחושת או 16 מ"ר אלומיניום.

חתך מזערי של מוליך האפס

46. (א) העכבה השקולה בין נקודת הכוכב של שנאי לבין המסה הכללית של האדמה תהיה נמוכה דיה כדי שבמקרה של קצר בין המתח הגבוה לבין המתח הנמוך בשנאי הזינה, יזרום לאדמה זרם בעוצמה שתגרום לשריפת נתיכים או להפעלת המפסק האוטומטי, המגינים בצד המתח הגבוה של השנאי.

העכבה בין נקודת הכוכב של שנאי לבין המסה הכללית של האדמה

(ב) ההתנגדות השקולה בין נקודת הכוכב של מקור הזינה לבין המסה הכללית של האדמה לא תעלה על 20 אוהם.

(ג) הוראות תקנת משנה (א) לא יחולו כל אימת שברשת המתח הגבוה המזינה את השנאי מוארקת נקודת האפס באמצעות סליל כבוי או אמצעי אחר להגבלת הזרם לאדמה.

47. (א) בכל מיתקן המוגן באיפוס ייקבע שלט בר-קיימא הנושא כתובת "מאופס", קרוב ככל האפשר לנתיכים או למפסק האוטומטי בכניסת קו הזינה למבנה.

שילוט

(ב) בעל המיתקן או המחזיק בו יקבע את השלט והוא יוחזק במצב תקין בכל עת.

48. חיבור בין מוליך PEN של קו הזינה לבין פס השוואת הפוטנציאלים, ייעשה כמתואר באיור מס' 1 שבתוספת.

אופן חיבור מוליך PEN

סימן ב': הארקה הגנה (TT)

49. בהארקה הגנה יתקיימו שני אלה:

התנגדות האלקטרודה ועכבת לולאת התקלה

(1) ההתנגדות החשמלית בין האלקטרודה המקומית המיועדת להארקה הגנה לבין המסה הכללית של האדמה לא תעלה על 5 אוהם;

(2) עכבת לולאת התקלה תהיה כנדרש בתקנה 42.

סימן ג': זינה צפה (IT)

50. (א) זינה צפה מותרת בתנאי שיותקן, ליד מקור הזינה, משגוח לפיקוח על רמת בידוד במיתקן.

הגנה על ידי זינה צפה (IT)

(ב) התריע המשגוח על ליקוי בבידוד המיתקן יתוקן הליקוי בהקדם.

(ג) ניתן המשגוח לכוונון, תהיה פעולה זו אפשרית באמצעות כלים בלבד.

51. (א) כל הגופים המתכתיים של ציוד מסוג I, כולל מקור הזינה, יהיו מגושרים ביניהם באמצעות מוליך הגנה שיוארק.

גיבור גופי מתכת נגישים והארקתם

(ב) היתה ההתנגדות בין ההארקה האמורה לבין המסה הכללית של האדמה פחות מאשר 5 אוהם, יכול שסף ההתרעה של המשגוח יהיה כלשהו היתה התנגדות כאמור מעל 5 אוהם או שלא נמדדה כלל, יתריע המשגוח כאשר התנגדות הבידוד תרד מתחת לערך של  $15 \pm 100$  אוהם לוולט; המתח הקובע הוא המתח בין המוליכים במיתקן חד-מופעי או המתח בין מופע לנקודת האפס במיתקן תלת-מופעי.

52. (א) המשגוח יהיה בפיקוחו של החשמלאי; אמינות פעולת המשגוח תיבדק מזמן לזמן בפרקי זמן סבירים; תוצאות הבדיקה יירשמו בידי בעל המיתקן או מחזיקו.

בדיקה תקופתית של המשגוח

(ב) על אף האמור בתקנה 2 מותר שבדיקה כאמור בתקנת משנה (א) תבוצע בידי אדם שאינו חשמלאי.

הגבלת הקיבוליות	<p>53. לא ישתמש אדם בהגנה על ידי הפרד מגן אלא במיתקן שבו הזרם הקיבולי בינו לבין מקור הזינה או האדמה קטן במידה שלא יגרום להלם חשמלי מסוכן; קיבוליות נאותה כזו תושג כשהמכפלה של אורך המעגל המופרד במתח המרבי בין שני מוליכים לא תעלה על מאה אלף; בכל מקרה לא יעלה אורך המעגל המופרד על 500 מטרים.</p>
מקור הזינה ומתחיו	<p>54. (א) מקור הזינה של מיתקן המוגן על ידי הפרד מגן יהיה אחד מאלה:          (1) מקור ראשוני: סוללה, מצבר, גנרטור;          (2) מקור משני: שנאי, ממיר.          (ב) היה מקור הזינה שנאי, הוא יהיה מסוג שנאי מבדל ומתחו הראשוני לא יעלה על מתח נמוך.</p>
איסור הארקת שיטה או הארקת הגנה	<p>(ג) היה מקור הזינה שנאי מיטלטל, הוא יהיה מסוג II.          (ד) המתח בין מוליכי המיתקן המוגן לא יעלה על 500 וולט.          55. (א) במיתקן המוגן על ידי הפרד מכן לא תותקן הארקת שיטה או הארקת הגנה.          (ב) במיתקן כאמור לא יותקן מוליך הארקה במוביל, או כבל הכולל מוליך הארקה.          (ג) האיסור שבתקנת משנה (ב) לא יחול על פתיל הזינה של מכשיר מסוג I.</p>
הגבלת הזינה	<p>56. מיתקן לא יזין בו-זמנית יותר ממכשיר אחד.</p>
בית התקע	<p>57. (א) במיתקן המוגן על ידי הפרד-מגן לא יותקן יותר מבית-תקע אחד.          (ב) קיימת בבית תקע מגעת הארקה, לא יחובר אליה מוליך כלשהו וליד בית התקע יותקן שלט: "זהירות אסור לחבר הארקה".</p>
מכשיר בעל רכיבים אחדים	<p>58. (א) מותר להגן בשיטת הפרד מגן על מכשיר הכולל רכיבים אחדים, כגון מנועים, מתנעים או גופי חימום, אם כל הרכיבים של המכשיר מורכבים על מסד מתכתי אחד או כלולים במעטה רציף אחד וגופי הרכיבים מסוג I מגושרים ביניהם באופן גליוני.          (ב) הוראות תקנת משנה (א) לא יחולו על רכיבים מסוג II.</p>
זינת מכשיר	<p>59. זינת מכשיר המוגן על ידי הפרד מגן תיעשה באמצעות פתיל יחיד, כבל יחיד או מוליכים מותקנים במוביל אחד בלבדי להם.</p>
אמצעי בטיחות נוספים	<p>60. (א) במקומות של סכנה מוגברת, מבחינת הלם חשמלי, שבהם המפעיל של מכשיר מיטלטל מסוג I עומד על משטח מתכתי, כגון מתוך מכל או דוד, יותקן גישור מתכתי בין משטח העמידה של המפעיל לבין המכשיר.          (ב) הגישור הנדרש בתקנת משנה (א) ייעשה באמצעות מוליך נחושת גמיש שלם לכל אורכו, בחתך 4 מ"מ לפחות; מוליך כאמור לא יהיה כלול בפתיל הזינה ויהיה נתון לביקורת חזותית לכל אורכו, כולל חיבוריו.          (ג) מקור הזינה למקומות כאמור בתקנת משנה (א) ימוקם מחוץ למקום הסכנה המוגברת.</p>
תקינות בידוד המיתקן	<p>61. הבידוד של המיתקן המוגן על ידי הפרד מגן יוחזק במצב תקין בכל עת; נתגלה ליקוי בבידוד, אין להשתמש במיתקן עד לתיקון הבידוד.</p>
סימן ה': מתח נמוך מאוד	<p>62. (א) מקור הזינה של מתח נמוך מאוד יהיה כאמור בתקנה 54.          (ב) היה מקור הזינה שנאי, הוא יהיה מסוג שנאי מבדל; היה הוא שנאי מיטלטל הוא יהיה מסוג II.          (ג) המתח הראשונה של השנאי לא יעלה על 250 וולט לאדמה.</p>
הפרדה בין השיטות	<p>63. שיטה במתח נמוך מאוד המוזנת ממקור משני תהיה נפרדת באופן גליוני, מהשיטה המזינה את המקור.</p>
איסור התקנת הארקת שיטה או הארקת הגנה	<p>64. (א) במיתקן המוגן במתח נמוך מאוד לא תותקן הארקת שיטה או הארקת הגנה.          (ב) במיתקן כאמור מותר לחבר גופי מתכת של ציוד מסוג III עם גופי מתכת של ציוד הניזון ממתח נמוך.</p>
רמת הבידוד	<p>65. ניזון מיתקן, המוגן על ידי מתח נמוך מאוד, במתח העולה על 24 וולט, יהיו מוליכיו</p>

ואבזריו מבודדים לרמת בידוד של 250 וולט לפחות.

66. הצטלבות בין קו למתח נמוך מאוד לבין קו למתח נמוך או למתח גבוה תהיה כנדרש בתקנות הרשתות. הצטלבות עם קווים למתח גבוה או נמוך

67. תקעים ובתי תקע למתח נמוך מאוד במיתקן יהיו בלתי חליפיים עם תקעים ובתי-תקע למתחים אחרים באותו מיתקן. אי חליפות של תקעים ובתי-תקע

סימן 1: מפסק מגן הפועל בזרם דלף

68. מותר להשתמש במפסק מגן כהגנה בלעדית בפני חישהול במקרים אלה בלבד: הגנה בלעדית על ידי מפסק מגן

(1) באתר בניה, בקרון מגורים, במבנה ארעי או במיתקן ארעי אחר;

(2) במבנה שבו השתמשו בהגנה על ידי הארקה (TT) ומסיבה כלשהי הגנה כאמור אינה ממלאה אחד דרישות תקנות אלה ולא ניתן להשתמש במיתקן כאמור בהגנה על ידי איפוס (TN-S, TN-C-S);

(3) במבנה שבו קיימת הארקה יסוד כאשר לא ניתן לבצע בו איפוס (TN-C-S), ועכבת לולאת התקלה או ההתנגדות למסה הכללית של אדמה אינן מאפשרות הגנה על ידי הארקה הגנה (TT);

(4) בגופי תאורה המותקנים על עמודים העשויים מחומר מוליך;

(5) במיתקנים אחרים שהתיר המנהל ובהתאם לתנאי ההיתר.

69. מוגן מיתקן על ידי מפסק מגן כהגנה בלעדית, יהיה מפסק זה מותקן כמפסק ראשי או כטור עם מפסק ראשי זרם ההפעלה הנומינלי שלו יהיה 0.03 אמפר לפחות. אופן ההתקנה זרם ההפעלה של מפסק מגן

70. עכבת לולאת התקלה תהיה נמוכה דיה כך שבזמן החיבור בין מופע להארקה יתפתח זרם קצר פי עשר לפחות מזרם ההפעלה הנומינלי של מפסק המגן או, לחלופין, כדי שההתנגדות בין האלקטרודה של המיתקן לבין המסה הכללית של האדמה ( $R_E$ ) לא תעלה על הערך המתקבל מהנוסחה: עכבת לולאת התקלה והאלקטרודה המקומית

מתח בין מופע לאדמה) U

$$R_E = \frac{U}{\text{זרם הפעלה באמפרים של מפסק מגן}}$$

במיתקנים שבהם קיימת סכנה מוגברת, כגון בחצרים רפואיים או חקלאיים  $U=24V$ , במיתקנים אחרים  $U=50V$ .

71. (א) מפסק מגן המגן על מעגלים סופיים חייב להפסיק מהזינה את כל מוליכי המופעים ואת מוליך האפס. הפסקת הזינה

(ב) מפסק מגן המגן על קווים יכול שלא יפסיק את מוליך האפס.

(ג) מפסק מגן לא יפסיק את מוליך הארקה.

72. (א) כושר פעולתו של מפסק מגן ייבדק מזמן לזמן בפרקי זמן סבירים; על אף האמור בתקנה 2 מותר שבדיקה כאמור תבוצע בידי אדם שאינו חשמלאי. בדיקה תקופתית של מפסק מגן

(ב) נמצא מפסק מגן המשמש כהגנה בלעדית במצב בלתי תקין, ינותק המיתקן שעליו הוא מגן מהזינה עד לתיקונו או החלפתו.

סימן 2: בידוד מגן

73. לא ישתמש אדם בהגנה על ציוד חשמלי בבידוד מגן אלא אם כן הציוד הוא מסוג II ומסומן בסימן  $\text{Ⓜ}$ . הגנה על ידי בידוד מגן

74. ציוד מסוג II לא יוארק; פתיל או כבל זינה של ציוד כאמור לא יכלול מוליך הארקה. איסור הארקה

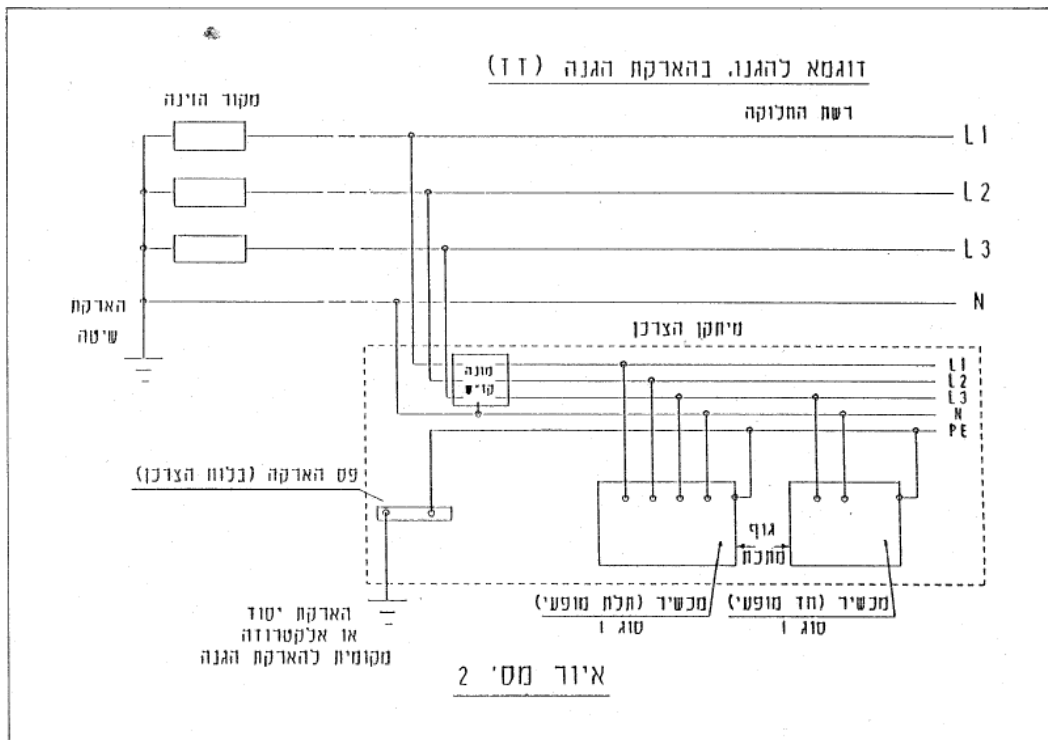
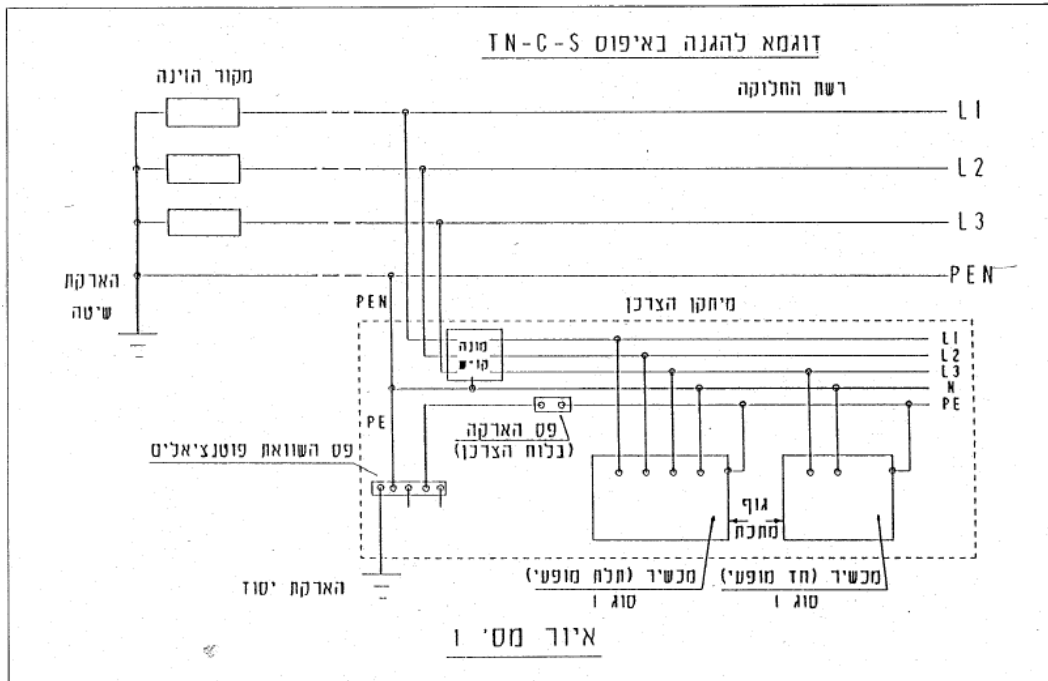
75. בידוד מגן המשמש כהגנה בפני חישהול יהיה תקין בכל עת; התגלה ליקוי בבידוד, אין להשתמש בציוד עד לתיקונו הבידוד. תקינות הבידוד

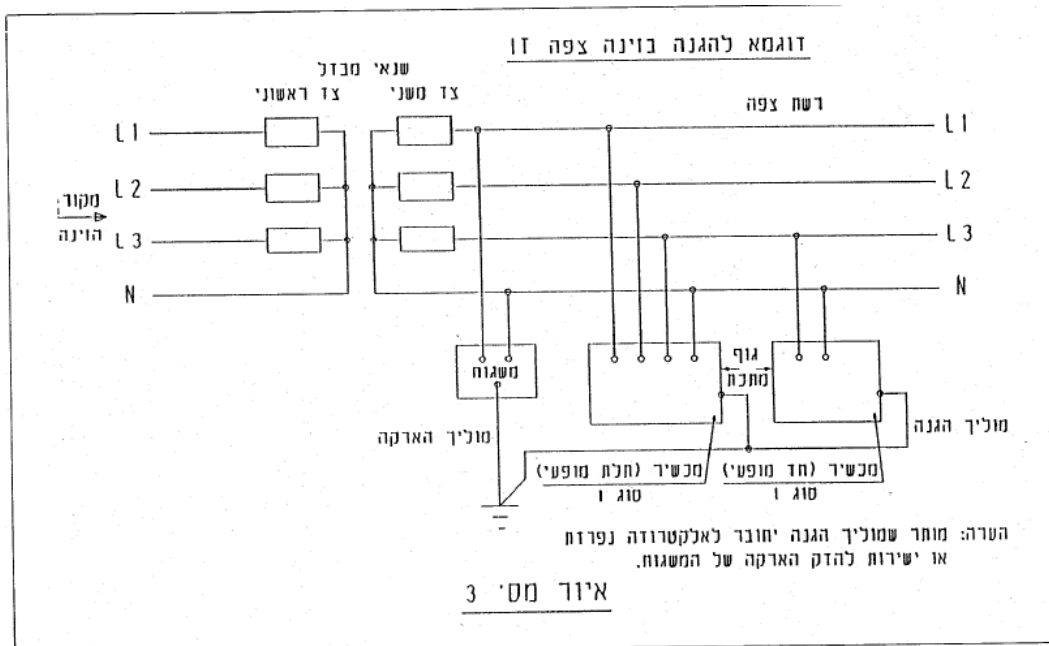
### פרק ח': הוראות שונות

76. מערכת ההארקה ואמצעי ההגנה בפני חישהול יהיו במצב תקין ויעיל בכל עת; נתגלו ליקויים במערכת ההארקה או באמצעי ההגנה בפני חישהול, יופסק המיתקן הלקוי או החלק הלקוי שלו או המכשיר הלקוי עד לתיקונו התקלה, אלא אם כן נאמר אחרת בתקנות אלה. תקינות מערכת ההארקה ואמצעי ההגנה בפני חישהול

<p>77. (א) מערכות הארקה השיטה והארקה ההגנה במיתקן לייצור וחלוקת חשמל ייבדקו לענין קיום הוראות תקנות אלה לפני הפעלת המיתקן ולאחר מכן אחת לשש שנים לפחות. (ב) על אף האמור בתקנת משנה (א), אין צורך בבדיקה תקופתית של ההתנגדות למסה הכללית של האדמה של הארקה השיטה ברשת של חברת חשמל שבה מתקיימים כל התנאים המפורטים להלן:</p>	<p>בדיקות מערכות הארקה במיתקנים לייצור וחלוקת חשמל תק' תשנ"ה-1995</p>
<p>(1) יש בה לפחות 5 הארקות במוליך האפס (N) או במוליך PEN בנוסף להארקה השיטה או כאשר הרשת היא בכבלים תת-קרקעיים; במקרים כאמור ניתן להסתפק בבדיקה חזותית של חיבורי הארקה בלבד, אחת לחמש שנים; (2) ההתנגדות השקולה בין מוליך האפס (N) או מוליך PEN לבין המסה הכללית של האדמה נמדדת אחת לחמש שנים לפחות בנקודה כלשהי ואינה עולה על 2 אוהם; (3) נעשית בדיקה חזותית בלבד אחת לחמש שנים לפחות, של חיבורי ההארקה.</p>	
<p>78. במיתקני צריכה, בהם קיימת סכנה של איכול מוגבר של האלקטרודה, תימדד התנגדותה למסה הכללית של האדמה וכן תבוקר שלמות מוליך הארקה בחלקו הנראה לעין, אחת לחמש שנים לפחות.</p>	<p>בדיקת הארקה של מיתקן צריכה</p>
<p>79. (א) מערכות הארקה ואמצעי הגנה בפני חישמול במיתקן צריכה ייבדקו לפני הפעלת המיתקן או לאחר שינוי יסודי במיתקן וכן בכל בדיקה של המיתקן. (ב) בבדיקה יבוקר אם התקיימו הוראות תקנות אלה במערכת ההארקה ובאמצעי ההגנה בפני חישמול.</p>	<p>בדיקת מערכות הארקה ואמצעי הגנה</p>
<p>80. (א) תוצאות הבדיקה של מיתקן לייצור וחלוקת חשמל לפי תקנה 77 יירשמו ויישמרו בידי הבודק, בעל המיתקן או מחזיקו. (ב) תוצאות הבדיקה במיתקן צריכה לפי תקנות 78 ו-79 יירשמו בידי בודק המיתקן לפני הפעלתו הראשונה ובבדיקות התקופתיות; הרישומים יישמרו בידי הבודק או בעל המיתקן או מחזיקו.</p>	<p>תוצאות הבדיקה רישום ושמירתן</p>
<p>81. חובה המוטלת לפי תקנות אלה יראו אותה כמוטלת על מתכנן המיתקן, על מתקיניו, על בעלו, על מחזיקו או כל מפעילו, בעל לפי הענין, והוא כאשר אין כוונה אחרת משתמעת.</p>	<p>אחריות</p>
<p>82. תקנות אלה יחולו על – (1) כל מיתקן חשמלי שהותקן לאחר תחילתן; (2) כל שינוי יסודי שיעשה לאחר תחילתן במיתקן שהיה קיים לפני תחילתן; לעניין פסקה זו "שינוי יסודי" – שינוי במיתקן הנעשה לשם הגדלת מבטח המיתקן או שינוי בשיטת ההגנה של המיתקן.</p>	<p>תחולה</p>
<p>83. תקנות החשמל (הארקות ושיטות הגנה בפני חישמול במתח עד 1,000 וולט), התשמ"ד-1984 – בטלות.</p>	<p>ביטול</p>
<p>84. תחילתן של תקנות אלה ששה חודשים מיום פרסומן.</p>	<p>תחילה</p>
<p>85. על אף האמור בתקנה 84 מותר לפעול לפי תקנות אלה בלבד החל ביום פרסומן.</p>	<p>הוראות מעבר</p>

**תוספת**  
(תקנה 2(ב))





ה' בתמוז התשנ"א (17 ביוני 1991) יובל נאמן  
שר האנרגיה והתשתית



## תקנות החשמל (הארקות יסוד), תשמ"א-1981\*

בתוקף סמכותי לפי סעיף 13 לחוק החשמל, תשי"ד-1954, אני מתקין תקנות אלה:

### 1. בתקנות אלה –

"אלקטרודת הארקה יסוד" - חלקי פלדה הטמונים ביסוד של המבנה, המחוברים ביניהם;  
 "הארקה יסוד" - מערכת הכוללת אלקטרודת הארקה יסוד, טבעת גישור, פס השוואת הפוטנציאלים ומוליך הארקה המחבר טבעת גישור אל פס השוואת הפוטנציאלים;  
 "חישמול" - הופעה באקראי של מתח חשמלי במקום שאינו מיועד לכך;  
 "חשמלאי" - בעל רשיון לביצוע עבודות חשמל לפי חוק החשמל והתקנות שלפיו;  
 "טבעת גישור" - טבעת מתכתית המגשרת בין חלקי אלקטרודת הארקה יסוד והיא חלק ממנה;

"לוח" - מסד וציוד חשמלי המורכב עליו לפיקוד ולפיקוח על מיתקן חשמלי;  
 "לוח ראשי" - לוח הניזון ממקור האספקה של המיתקן במישרין לפיקוד ולפיקוח על מיתקן המחובר אליו, בשלמותו;

"לולאת תקלה" או "מעגל הארקה" - מסלול זרם התקלה ממקור הזינה דרך מוליכי הזינה, מוליכי הארקה, הארקה יסוד, המסה הכללית של האדמה, הארקה שיטה של מקור הזינה, כולם או מקצתם, המחוברים זה לזה בטור או במקביל, ושדרך מסלול זה עובר זרם תקלה או זרם פחת;

"מוליך הארקה" - מוליך המחבר את גופי המתכת החייבים בהארקה או את נקודת השיטה המיועדת להארקה לאלקטרודת הארקה יסוד, במישרין או באמצעות פס השוואת הפוטנציאלים;  
 "מוליך חיבור" - מוליך המחבר את השירותים המתכתיים הלא חשמליים של המבנה אל פס השוואת הפוטנציאלים או אל פס הארקה;

"מיתקן חשמלי" או "מיתקן" - מיתקן המשמש לייצור חשמל, הולכתו, צריכתו או שינויו (טרנספורמציה), לרבות מכונות, מצברים וציוד חשמלי קבוע או מיטלטל הקשורים במיתקן;

"מיתקן ביתי" - מיתקן במבנה המיועד למגורים, למסחר או למשרדים או מבנה שתנאי השימוש במיתקן החשמלי ורמת הבטיחות שלו דומים לאלה המיועדים לדירות מגורים;  
 "מנהל" - מנהל עניני החשמל;

"פס הארקה" או "התקן הארקה" - פס או התקן המשמש לחיבור או לניתוק של מוליכי הארקה;

"פס השוואת פוטנציאלים" - פס שאליו מתחברים מוליכי הארקה ומוליכי חיבור. פס זה יכול לשמש גם כפס הארקה.

### 2. (א) לא תותקן הארקה יסוד אלא בהתאם לתקנות אלה.

(ב) כל מבנה אשר לו יסודות באדמה יצוייד בהארקה יסוד.

(ג) על אף האמור בתקנת משנה (ב) אין חובה להתקין הארקה יסוד בתוספת למבנה קיים שאין בו הארקה יסוד, אולם אם תותקן הארקה יסוד היא תחובר למערכת הארקה הקיימת במבנה.

(ד) התקנת אלקטרודת הארקה יסוד ומוליך הארקה בקטע שבין אלקטרודת הארקה יסוד לבין פס השוואת פוטנציאלים לא תבוצע אלא בידי חשמלאי או בפיקוחו.

(ה) התקנת פס השוואת הפוטנציאלים או מוליכי חיבור או מוליכי הארקה, לרבות

\* פורסמו ק"ת תשמ"א מס' 4271 מיום 13.9.1981 עמ' 1504.

תוקנו ק"ת תשנ"ג מס' 5474 מיום 5.10.1992 עמ' 7 – תק' תשנ"ג-1992; תחילתן ששה חדשים מיום פרסומן, אולם מותר לפעול לפיהן מיום פרסומן.

ק"ת תשנ"ה מס' 5656 מיום 26.1.1995 עמ' 644 – תק' תשנ"ה-1995; תחילתן ששה חדשים מיום פרסומן, אולם מותר לפעול לפיהן מיום פרסומן.

החיבורים ביניהם, לא תבוצע אלא בידי חשמלאי.

3. (א) אלקטרונית הארקת יסוד תהיה מאחד מאלה:

- (1) מפס פלדה בעובי 3.5 מ"מ לפחות וחתכו 100 מ"מ לפחות;
- (2) ממוט פלדה עגול, בקוטר 10 מ"מ לפחות;
- (3) מפלדת הזיון של המבנה בקוטר 10 מ"מ לפחות, ובלבד שהוטמנו ביסוד בטון שבאדמה, והבטון יעמוד בדרישות תקנת משנה (ב)(5).
- (ב) טבעת גישור תותקן בין חלקי פלדת הזיון של המבנה, שהוטמנו ביסוד בטון באדמה ותהיה –

- (1) מפס או ממוט פלדה שהוטמנו במיוחד למטרה זו או מפלדת הזיון של המבנה עצמו;
- (2) במישור האפקי הנמוך ביותר שבהיקף המבנה;
- (3) במידות של 3.5 מ"מ לפחות העובי ו-100 מ"מ לפחות החתך אם הטבעת מפס פלדה, ובקוטר 10 מ"מ לפחות אם היא ממוט פלדה עגול;
- (4) סגורה, זולת אם נתקבל אישור בכתב מאת המנהל להתקין טבעת גישור פתוחה; במקרה של מבנה בצורת "ח" מותר לסגור את טבעת הגישור על ידי מוליך נחושת מבודד בחתך 25 מ"מ לפחות, טמון באדמה;
- (5) טמונה בבטון אשר יעמוד בתקן ישראלי ת"י 466 "חזקת הבטון" בנוגע לכמות הצמנט ולעובי שכבת הכיסוי;
- (6) מוחזקת באופן יציב על ידי מחזיקים ותישמר כך בעת יציקת הבטון;
- (7) בעלת רציפות חשמלית של חלקיה כמפורט בתקנה 4;
- (8) מותקנת כשהצלע הארוכה של חתך הערב שלה אנכית אם היא מפס פלדה.

(ג) יותקן חיבור חשמלי בהתאם לתקנה 4(1) בין טבעת הגישור ופלדת הזיון האנכי של המבנה החודר לאדמה בבטון, כגון כלונס או יסוד עובר.

(ד) כאשר המבנה הוא מסוג "קונסטרוקציה מפלדה" –

- (1) חלקי פלדה המגשרים בין עמודי פלדה יכולים לשמש כטבעת גישור, בין אם הם נמצאים מתחת לפני הקרקע ובין אם נמצאים מעל פני הקרקע;
- (2) אין חובה שהחלקים המגשרים יהיו מכוסים בבטון.
- (ה) נמצאת נקודה כלשהי של המבנה במישור טבעת הגישור במרחק העולה על 10 מ' ממנה, יותקן גישור בין חלקי טבעת זו כך שכל נקודה במבנה לא תהיה מרוחקת יותר מ-10 מ' מהטבעת.

(1) קיימת ביסוד מבנה שכבה המבודדת אותו באופן חשמלי מהאדמה, תותקן מתחתו טבעת גישור נוספת, שתהיה –

- (1) בתוך שכבת בטון בעובי 15 ס"מ לפחות בקרקע שאינה קורוזיבית, ו-20 ס"מ לפחות בקרקע קורוזיבית; תכולת הצמנט בשכבה מיוחדת זו תהיה לפחות 300 ק"ג למטר מעוקב בקרקע שאינה קורוזיבית ו-400 ק"ג לפחות בקרקע קורוזיבית;
- (2) מחוברת בשני חיבורים לפחות אל טבעת גישור הנמצאת ביסוד המבנה; חיבורים אלה יהיו מרוחקים ככל האפשר זה מזה ויבוצעו כנדרש בתקנה 4(1).
- (ז) החיבור בין חלקי טבעת הגישור דרך תפר התפשטות משני עברי התפר, יהיה מפס פלדה כפיף בעל גמישות, שמידותיו יהיו לפחות כמידות הטבעת לפי תקנת משנה (ב)(3).
- (ח) לטבעת גישור תוצא יציאת חוץ אחת לפחות מכל צד של המבנה; היציאות יישמשו לחיבורים של הגנה נגד ברקים, לאלקטרונית נוספת, למבנה אחר, להארקת תורן של אנטנה ולמיתקנים אחרים החייבים חיבור לאלקטרונית הארקת יסוד; חתך היציאות יהיה כנדרש בתקנת משנה (א)(1) או (2).

(ט) המעברים דרך תפר התפשטות ויציאות חוץ ייעשו במקום נוח לגישה וחלקיהם החשופים יוגנו בפני שיתוך.

4. החיבורים בין חלקי טבעת גישור ובין טבעת הגישור ופלדת הזיון יבטיחו רציפות חשמלית נאותה, וכך –

- (1) החיבורים בין חלקי טבעת הגישור יהיו בריתוך או בהדקים מיוחדים או בסימורר

או בברגים ;

(2) כאשר טבעת הגישור אינה חלק מפלדת הזיון של המבנה, ייעשו חיבורים בין הטבעת לבין פלדת הזיון במרחקים שלא יעלו על 5 מטרים בין חיבור לחיבור ;

(3) יובטח קשר גלבני בין טבעת הגישור לבין הזיון של קורה, בין טבעת הגישור לבין הזיון של יסודות ובין טבעת הגישור לבין הזיון של יסוד העובר, שיהיו מפלדה עגולה בקוטר 6 מ"מ לפחות או בקשירה בחוט פלדה ;

(4) אין חובה לגשר בין פלדת הזיון של רצפה ובין טבעת הגישור.

5. (א) מוליך ההארקה בקטע שבין טבעת הגישור לבין פס השוואת הפוטנציאלים יהיה מפלדה ובמידות מזעריות כנדרש בתקנה 3(א)(1) או (2), לפי הענין ; המוליך יהיה שלם לכל אורכו ויותקן בתוך קירות המבנה ; אם לא נתאפשרה התקנה בתוך קירות המבנה, הוא יוגן בפני שיתוך ופגיעות מיכניות.

מוליכי הארקה  
תק' תשנ"ג-1992

(ב) חיבור המוליך לטבעת הגישור ייעשה בריתוך באורך 3 ס"מ לפחות.

(ג) מוליך הארקה המחבר יותר מלוח ראשי אחד (מוליך הארקה ראשי כמתואר באיור ג' בנספח ט') יהיה בחתך של 10 מ"מ לפחות ושלם לכל אורכו.

(ד) במבנה בן 4 קומות ומעלה יותקן מוליך נוסף במקביל למוליך ההארקה הראשי (להלן - מוליך מקביל), שיהיה אחד מאלה :

(1) מוליך פלדה אנכי הטמון בבטון המבנה, המהווה חלק מזיון המבנה (טבעת גישור אנכית) ואשר ימלא אחר כל הדרישות הקיימות לגבי טבעת גישור ;

(2) מוליך נחושת בעל חתך שווה לפחות לזה של מוליך ההארקה הראשי.

(ה) בכל קומה רביעית וכן בקומה העליונה של מבנה ייעשה חיבור בין המוליך המקביל לבין מוליך ההארקה הראשי ; היה המוליך המקביל מוליך הפלדה האנכי (טבעת גישור אנכית), יהיה החיבור אל היציאה כדוגמת יציאת חוץ מטבעת גישור לפס השוואת פוטנציאלים.

(ו) מוליכי הארקה לחלקי מתכת של תורן אנטנה או של קולט ברקים יהיו לפי התקן ויחוברו ליציאות חוץ מטבעת הגישור, כאמור בתקנה 3(ה).

6. (א) פס השוואת הפוטנציאלים יהיה מאחת מאלה –

מבנה פס השוואת  
הפוטנציאלים

(1) מנחושת שמידותיה 4 מ"מ עובי לפחות ו-40 מ"מ רוחב לפחות ;

(2) מסגסוגת המכילה לפחות 50% נחושת ובחתך של 160 מ"מ לפחות.

(ב) פס השוואת הפוטנציאלים לפי תקנת משנה (א)(2) יהיה בחוזק מכני של פס השוואת הפוטנציאלים לפי תקנת משנה (א)(1) לפחות.

(ג) בפס השוואת הפוטנציאלים יותקנו ברגי חיבור למוליכי הארקה ולמוליכי חיבור כמספר המוליכים המחברים אליו בתוספת שני ברגים לפחות, אבל לא פחות משבעה ברגי חיבור לכל פס ; מוליכי הארקה ומוליכי החיבור יחוברו כל אחד לפס השוואת הפוטנציאלים בבורג נפרד ובמרחק מה זה מזה.

7. (א) פס השוואת הפוטנציאלים יותקן בתוך מבנה, על קיר או בלוח חשמל, במרחק של 4 ס"מ לפחות משטח שעליו הוא מותקן ; הוא יהיה יציב, תהיה אליו גישה נוחה וימוקם קרוב אל ההבטחה הראשית של החברה הציבורית המספקת חשמל למבנה.

התקנת פס השוואת  
הפוטנציאלים

(ב) אם קיימת יותר מכניסה אחת של אספקת חשמל, יותקן פס השוואת הפוטנציאלים לכל כניסה.

(ג) אם קיימת סכנה לפגיעות מיכניות, יוגן הפס במכסה מחומר בלתי דליק או הכבה מאליו.

(ד) הפס יותקן בגובה 1.80 מ' עד 2.40 מ' מהרצפה ; במקום שהפס מוגן בפני פגיעות מיכניות מותר שגובהו יהיה 0.50 מ' עד 2.40 מ' מהרצפה ; במקום שהפס מותקן בחדר שהכניסה אליו מותרת לחשמלאי בלבד או בלוח החשמל - מותרת ההתקנה בכל גובה.

(ה) בין פס השוואת הפוטנציאלים לבין ההבטחה הראשית של החברה הציבורית לאספקת חשמל יותקן מוביל בקוטר 29 מ"מ לפחות, אלא אם הם נמצאים בתוך לוח אחד.

8. אל פס השוואת הפוטנציאלים יחוברו באמצעות מוליכי חיבור נפרדים השירותים המתכתיים הבאים הנמצאים בתוך המבנה :

חיבורים אל פס  
השוואת  
הפוטנציאלים

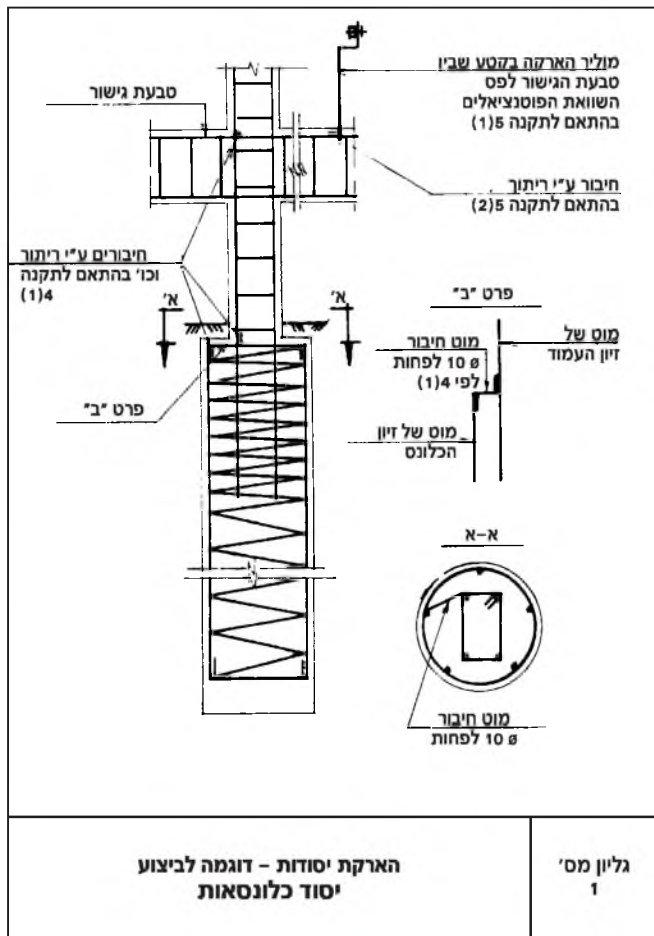
- (1) אלקטרודת הארקת יסוד;
- (2) כניסה ראשית של צנרת מים קרים;
- (3) כניסה ראשית של צנרת ביוב;
- (4) צנרת ההסקה המרכזית והמים החמים;
- (5) כניסת צנרת גז מרכזית;
- (6) צנרת לאויר דחוס;
- (7) הארקת הגנה של גנרטור, שנאי או ממיר;
- (8) הארקת שיטה של גנרטור, שנאי או ממיר;
- (9) מסילות של מעליות;
- (10) תעלות מתכתיות של מיזוג אויר מרכזי;
- (11) הארקת מיתקן טלפון;
- (12) כל שירות מתכתי אחר במבנה.

9. מוליך חיבור יהיה בחתך של 10 ממ"ר לפחות ויכול שיהיה ללא בידוד; היה מוליך החיבור בעל בידוד, יהיה זה בצבע צהוב/ירוק כנדרש לגבי מוליך הארקה. מוליך חיבור  
תק' תשנ"ה-1995
10. במיתקן ביתי יותקן בלוח הראשי פס הארקה שאליו יחובר צינור המים הקרים של המיתקן; החיבור ייעשה על ידי מוליך נחושת בחתך 2.5 ממ"ר לפחות כאשר הוא במוביל, או בחתך של 4 ממ"ר לפחות כאשר הוא אינו במוביל. השוואת פוטנציאלים  
במיתקן ביתי
11. (א) תכנון הארקת היסוד ייעשה בידי מי שתכנן את המיתקן החשמלי של המבנה. תכנון וסימון
- (ב) אלקטרודת הארקת היסוד, טבעת הגישור, מיקום פס השוואת הפוטנציאלים ומוליך הארקה בקטע בין טבעת הגישור ופס השוואת הפוטנציאלים יסומנו בתכניות של המבנה, לפי נספחים א' עד י' לתקנות אלה.
- (ג) פס השוואת הפוטנציאלים, מוליכי חיבור ומוליכי הארקה יסומנו בתכניות החשמל של המבנה, לפי נספחים א' עד י' לתקנות אלה.
12. (א) הארקת יסוד תיבדק לפני הפעלת המיתקן ובכל בדיקה של המיתקן, לרבות בדיקה חזותית, ותוצאותיהן יירשמו בידי הבודק בתעודות בדיקה ויישמרו בידי בעל המיתקן או מחזיקו. בדיקת הארקות יסוד
- (ב) עכבת (אימפדנס) לולאת התקלה תימדד דרך הארקת היסוד כשזו מנותקת מפס השוואת הפוטנציאלים.
13. הוראות תקנות אלה באות להוסיף על תקנות החשמל (הארקות או הגנות אחרות), תשכ"ב-1962. שמירת דינים
14. תקנות החשמל (הארקות יסוד), תשל"ח-1978 - בטלות. ביטול
15. (א) תקנות אלה יחולו על כל מבנה שיסודותיו באדמה הוקמו לאחר תחילתן. תחולה ותחילה
- (ב) תחילתן של תקנות אלה ששה חדשים מיום פרסומן.

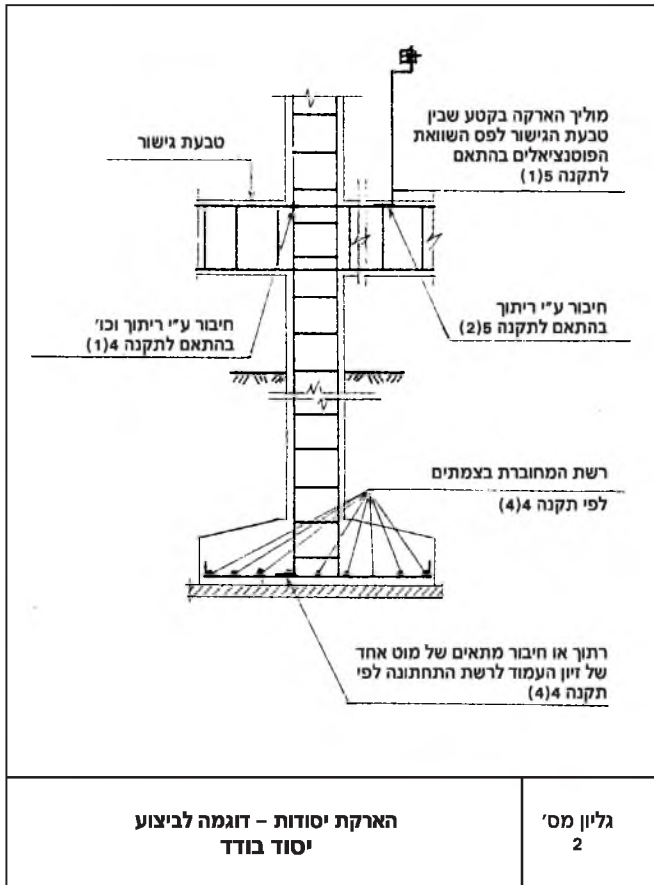
#### נספחים

ג' בתמוז תשמ"א (5 ביולי 1981) יצחק מודעי  
שר האנרגיה והתשתית

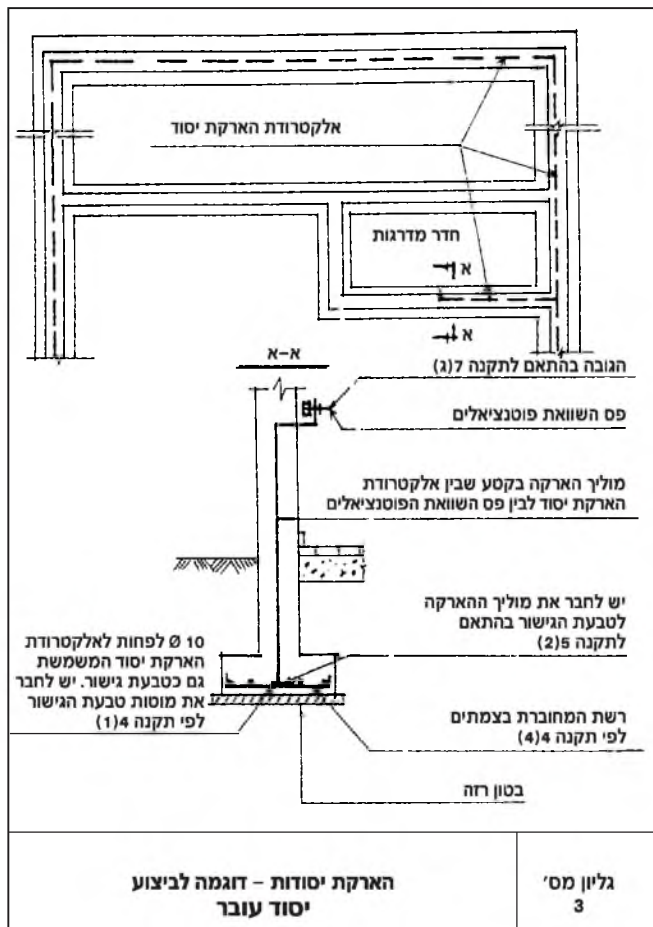
## נספח א'



## נספח ב'

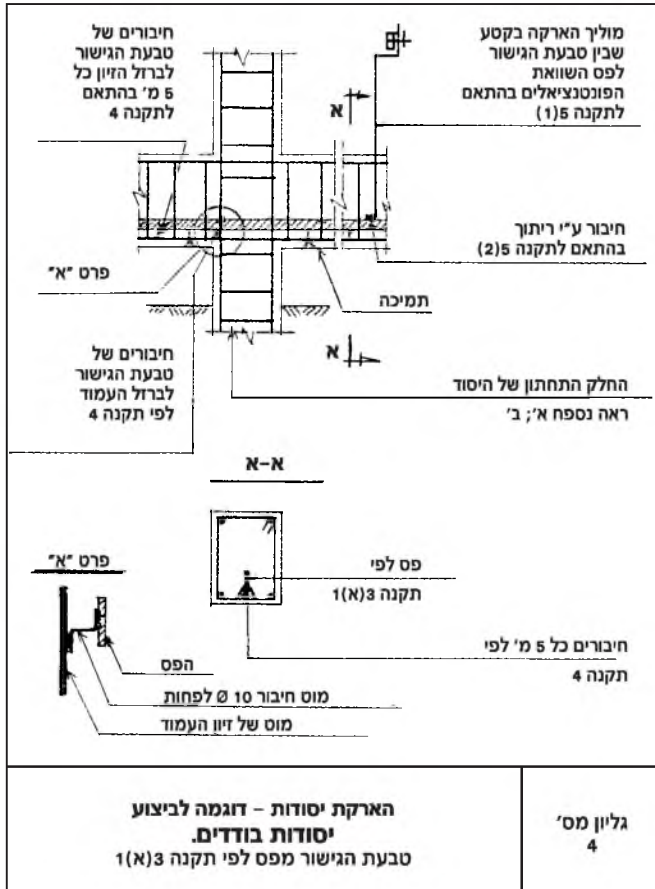


## נספח ג'

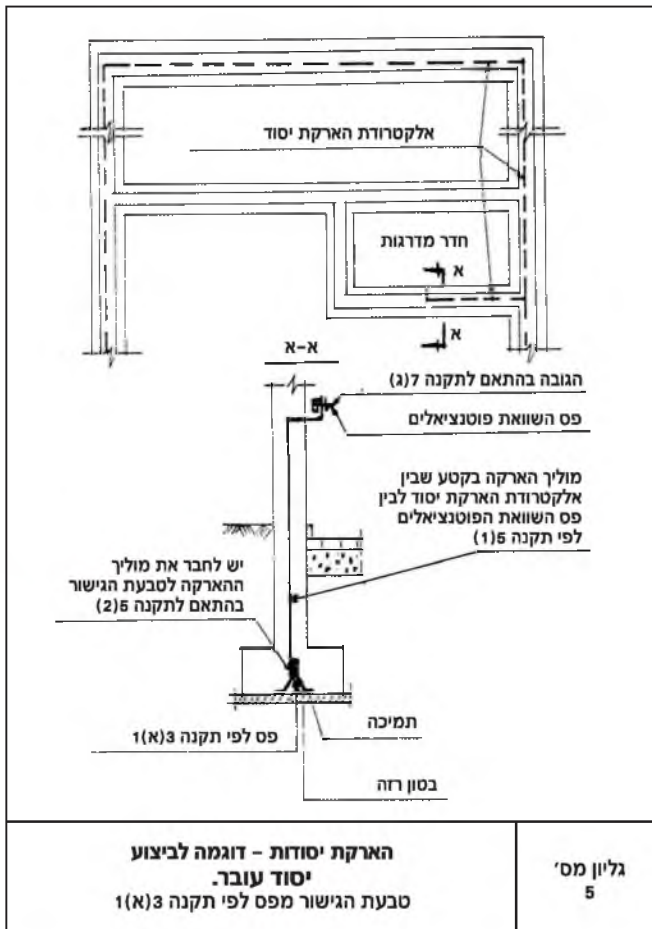




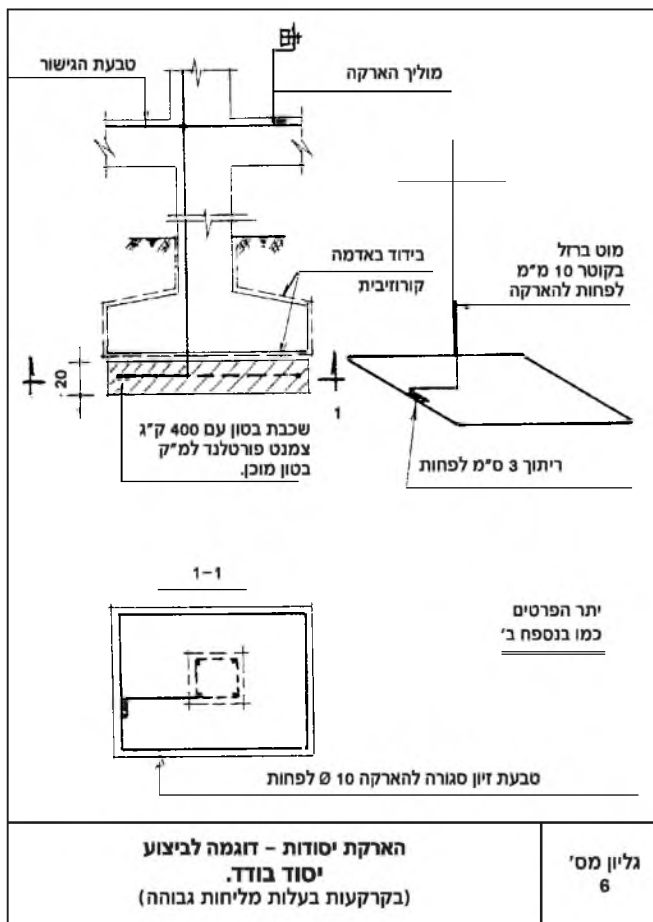
## נספח ד'



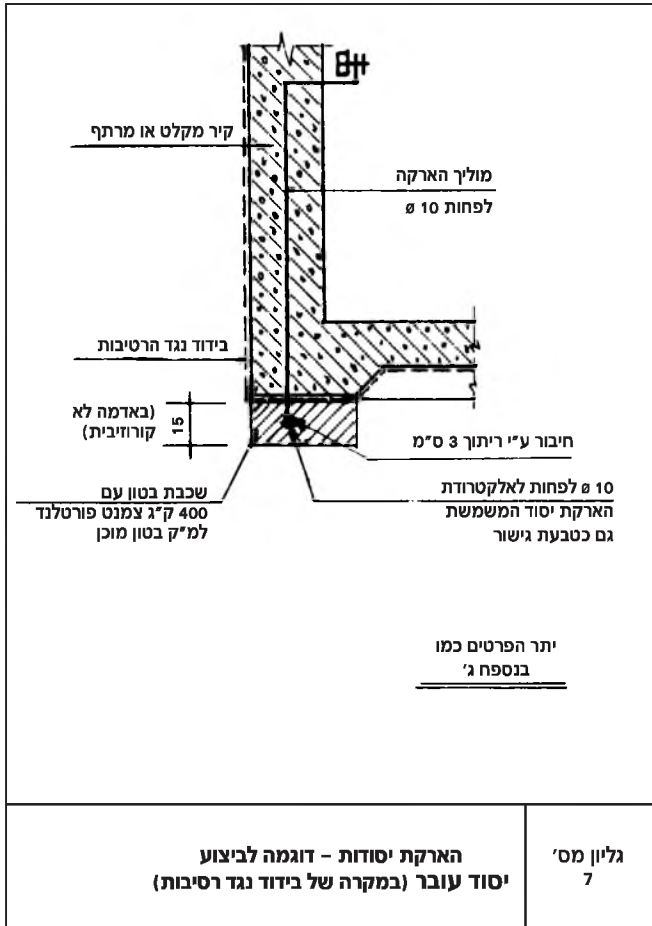
## נספח ה'



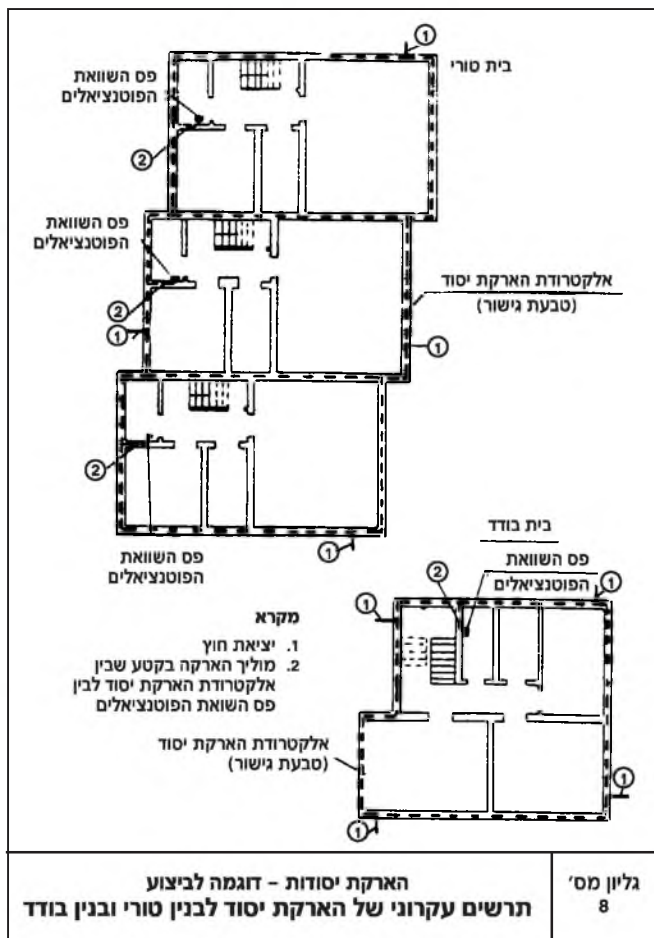
## נספח ו'



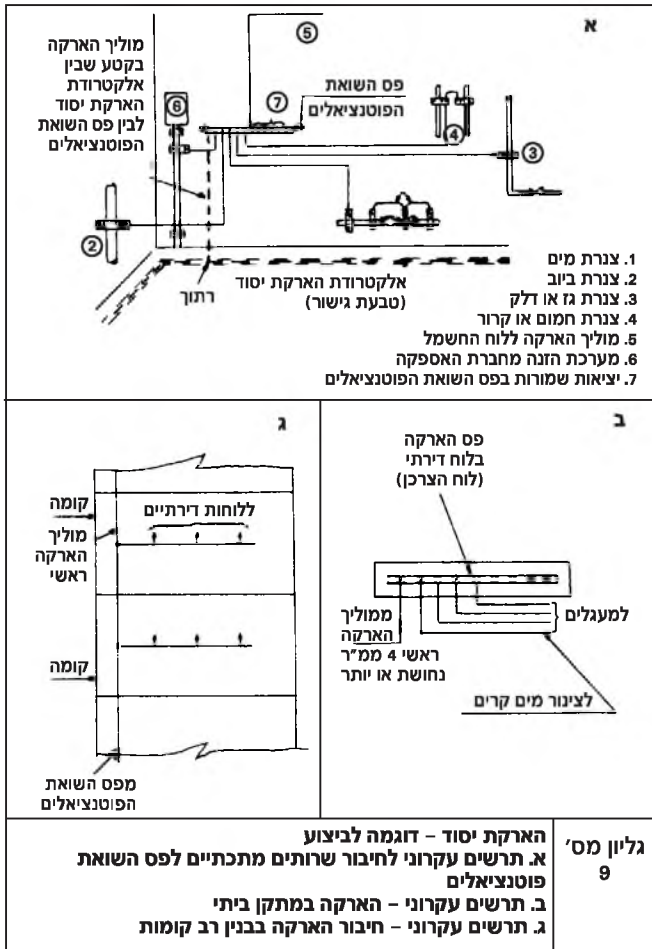
## נספח ז'





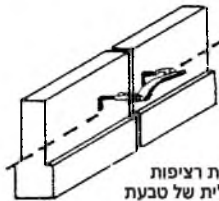
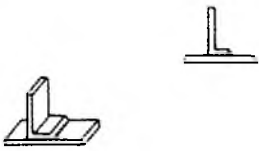
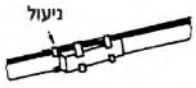

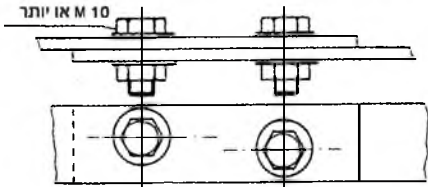
## נספח ח'



## נספח ט'



## נספח י'

 <p>① תמיכה לפס הארקה</p>	 <p>④ חיבור-ריתוך</p>
 <p>② אבסחת רציפות חשמלית של טבעת גישור בתפר במבנה</p>	 <p>⑤ חיבור-ריתוך</p>
 <p>③ חיבור-יתד</p>	 <p>⑥ חיבור-ריתוך</p>
 <p>⑦ חיבור ברגים</p>	
<p>הארקת יסודות - דוגמה לביצוע חיבור חיזוק ותמיכה</p> <p>גליון מס' 10</p>	



תקנות החשמל (מעגלים סופיים הניזונים במתח עד 1000 וולט),  
תשמ"ה-1984\*

תק' תשנ"ג-1992

בתוקף סמכותי לפי סעיף 13 לחוק החשמל, תשי"ד-1954 (להלן - החוק), אני מתקין תקנות אלה:

פרק א': הוראות כלליות

הגדרות	1. בתקנות אלה –
תק' תשנ"ג-1992	"אזור" - פריט של ציוד חשמלי המשמש לתמסורת או לחלוקה של אנרגיה חשמלית; "אזור" - חלל בתוך או בקרבת אמבטיה או תא מקלחת במיתקן ביתי, כמתואר באיור שבתוספת;
תק' תשנ"ג-1992	"אזור 0" - החלל בפנים האמבטיה או אגן המקלחת עד לגובה של סף גלישת המים מהאמבטיה או מהאגן החוצה;
תק' תשנ"ו-1995	"אזור 1" - החלל מעל אזור 0 עד לתקרת החדר או עיגול שמרכזו בראש המקלחת, ברדיוס של 60 ס"מ, עד לתקרת החדר;
תק' תשנ"ג-1992	"אזור 2" - החלל שנתחם בין אזורים "0" או "1" לבין שטח שבמרחק אופקי של 60 סנטימטרים, או עד קיר או מחיצה קבועה אחרת, לפי הקרוב יותר, עד לגובה של 2.25 מטרים;
תק' תשנ"ג-1992	"אזור 3" - החלל הנתחם בין אזור "2" לבין שטח שבמרחק אופקי של 2.40 מטרים, או עד לקיר או למחיצה קבועה אחרת, לפי הקרוב יותר, עד לגובה של 2.25 מטרים;
תק' תשנ"ד-1994	"הדקי צרכן" - הדקים של מונה חברת חשמל או הדקים בתיבת חיבור בקרבת המונה האמור המשמשים לחיבור בין רשת חברת חשמל לבין מיתקן הצרכן;
תק' תשנ"ג-1992	"IPXXX" - דרגת הגנה כמשמעותה בתקן ישראלי ת"י 981 כמפורט בטבלה שבתוספת;
	"דוד שמש" - דוד לחימום מים באמצעות אנרגיית השמש, הכולל גם גיבוי חשמלי;
	"זרם יתר" - זרם העולה מסיבה כלשהי על הזרם הנקוב של ציוד חשמלי;
	"זרם קצר" - זרם יתר המופיע כתוצאה מתקלה שגרמה התהוות חיבור בעל עכבה (אימפדנס) נמוכה מאוד בין שתי נקודות שקיים ביניהם הפרש פוטנציאלים;
	"חיי" - מצב של מוליך או אזור המחובר למקור של מתח חשמלי באופן גלווני או השראתי, או כשהוא טעון חשמל, לרבות מוליך האפס;
	"חשמלאי" - בעל רשיון לעסוק בביצוע עבודות חשמל לפי החוק;
	"מבטח" - אבזר לניתוק אוטומטי של זרם חשמלי במיתקן, כאשר עצמתו גדולה מעצמת הזרם הנקוב שלו. מבטח יכול להיות משני סוגים: נתיך או מפסק אוטומטי;

\* פורסמו ק"ת תשמ"ה מס' 4731 מיום 18.11.1984 עמ' 350.

תוקנו ק"ת תשמ"ז מס' 4979 מיום 9.11.1986 עמ' 100 - תק' תשמ"ז-1986.

ק"ת תשנ"ג מס' 5474 מיום 5.10.1992 עמ' 2 - תק' תשנ"ג-1992.

ק"ת תשנ"ד מס' 5619 מיום 23.8.1994 עמ' 1281 - תק' תשנ"ד-1994.

ק"ת תשנ"ו מס' 5708 מיום 5.10.1995 עמ' 19 - תק' תשנ"ו-1995. מס' 5783 מיום 12.9.1996 עמ' 1550 - תק' (מס' 2) תשנ"ו-1996; תחילתן 12 חודשים מיום פרסומן, אולם מותר לפעול לפיהן מיום פרסומן.

"מוביל" - צינור, תעלה, מנהרה, פרוזדור וכל מעבר אחר, המיועדים להכיל מוליכים כבלים ;

"מכשיר" - ציוד חשמלי המיועד להמרה במתכוון של אנרגיה חשמלית באנרגיה חשמלית אחרת או באנרגיה מסוג אחר ;

"מכשיר מיטלטל" - מכשיר הניתן להעברה ממקום למקום תוך שימוש תקין בו ;

"מכשיר נייד" - מכשיר חשמלי שאינו ניתן להעברה בנקל ממקום למקום ;

"מכשיר קבוע" - מכשיר חשמלי מחובר למבנה ;

"מנורה מיטלטלת" - מנורה הניתנת להעברה ממקום למקום תוך שימוש תקין בה ;

"מנורה קבועה" - מנורה מחוזקת למקומה שאינה ניתנת להעברה ממקום למקום אלא על ידי שימוש בכבלים, לרבות מנורה תלויה על תקרה או על קיר ;

"מנתק זרם" - אבזר לניתוק או לחיבור של מעגל חשמלי ללא עומס ;

"מעגל" - מוליכים אחדים, המותקנים יחד והמוגנים על ידי מבטח משותף ;

"מעגל סופי" - מעגל חשמלי שתחילתו במבטח הקרוב ביותר במעגל למכשיר חשמלי או לבית תקע וסיומו במכשיר או בבית התקע ;

"מפסק" - אבזר לניתוק או לחיבור של מעגל תחת עומס כולל לחיץ (לחצן) ;

"מפסק אוטומטי" - מבטח בעל מנגנון מכני לניתוק זרם, במקרה של זרם יתר ;

"מת" - מצב של מוליך כשהוא מנותק מכל מקור של מתח חשמלי, וחפשי מכל טעינה חשמלית ;

"מתח נמוך" - מתח בין מוליכים העולה על 50 וולט ואינו עולה על 1000 וולט ;

"מיתקן" - מערכת ציוד המשמשת לשם ייצור חשמל, הולכתו, הפצתו, צריכתו, צבירתו או שינויו (טרנספורמציה), לרבות מבנים, מכונות, מכשירים, מצברים, מוליכים, אבזרים וציוד חשמלי קבוע או מיטלטל, הקשורים במיתקן ;

"מיתקן ביתי" - מיתקן במבנה למגורים, למשרדים, למסחר או בדומה להם ;

"נקודת מאור" - קצוות מוליכים במיתקן חשמלי לזינת מנורה קבועה ;

"נתיך" - מבטח הפועל על ידי התכת אלמנט ;

"סוג II" - סוג ציוד המיועד לזינה במתח נמוך, שחלקיו החיים מבודדים בבידוד כפול או בבידוד מוגבר ;

"עומס יתר" - עומס הגורם לזרם יתר במעגל כאשר אין בו קצר ;

"ציוד" - פריטים המהווים חלק ממיתקן חשמלי ;

"תקן" - תקן ישראלי שנקבע לפי חוק התקנים, תשי"ג-1953, ובהעדר תקן כאמור - תקן או מפרט כפי שהורה המנהל בכל מקרה או בסוג של מקרים.

2. (א) לא יתכנן אדם מעגל סופי, לא יתקינו, לא יבדוק אותו ולא ישגיח על התקנתו אלא אם כן הוא חשמלאי.

(ב) על אף האמור בתקנת משנה (א), מותר לאדם שאינו חשמלאי להתקין חלק ממעגל סופי אם בידו היתר בהתאם לחוק.

(ג) במיתקן ביתי לא יימצא שום חלק של מעגל סופי הניזון מלוח ראשי אחד בשטח הניזון מלוח ראשי אחר, פרט למעגל אשר במוביל, בהתקנה סמויה, ללא תיבות.

(ד) על אף האמור בתקנת משנה (ג), מותר שמיתקן הניזון מלוח המיועד לשטח משותף של מבנה יימצא בשטח הניזון מלוח אחר, כגון לחיץ בדירה, המפעיל תאורה בחדר מדרגות.

(ה) מפל המתח המרבי בין הדקי הצרכן לבין נקודת צריכה כלשהי במיתקן הצרכן לא יעלה על 3% מהמתח הנומינלי של הרשת.

3. (א) ציוד חשמלי של מעגל סופי יותאם לזרם הנקוב של המבטח המגן על המעגל, למתח הנקוב ולתדר הנקוב של המעגל.

(ב) על אף האמור בתקנת משנה (א), מותר להתקין לתאורה מפסקים בעלי זרם נקוב של 10 אמפר במעגל המוגן על ידי מבטח בעל זרם נקוב של 16 אמפר.

(ג) ציוד חשמלי במעגל סופי יתאים לדרישות התקן.

תק' תשנ"ג-1992

התקנת מעגל סופי

תק' תשנ"ד-1994

התאמה לזרם, למתח, לתדר ולדרישות התקן

4. (א) ציוד חשמלי של מעגל סופי יתאים לתנאים הקיימים במקום ההתקנה, כגון: רטיבות, סכנה של פגיעות מכניות, השפעה כימית, אש, התפוצצות, הצטברות אבק או לכלוך הפוגמים באורור התקין.

התאמה למקום ההתקנה

(ב) ציוד חשמלי של מעגל סופי המתחמם במידה העלולה לגרום לסכנת שריפה יורחק מחומר דליק, או יבודד ממנו באמצעות חומר בלתי דליק.

5. (א) ציוד חשמלי של מעגל סופי יותקן באופן שקביעתו לא תתרוף תוך שימוש תקין בו והוא יתוחזק במצב תקין.

ציוד חשמלי תקן תשנ"ג-1992

(ב) בתי תקע לפי תקן ישראלי ת"י 32 ומפסקים ולחיצים לפי תקן ישראלי ת"י 33 המותקנים בתיבות התקנה גליליות לפי תקן ישראלי ת"י 145, יחוזקו לתיבות באמצעות שני ברגים לפחות ולא באמצעות תפסנים (רגליות התקנה).

(ג) אבזרים כאמור בתקנת משנה (ב) המותקנים בתיבות התקנה קוניות לפי תקן ישראלי ת"י 145, יחוזקו לתיבות באמצעות תפסנים (רגליות התקנה).

6. ציוד חשמלי של מעגל סופי יותקן באופן המונע נגיעה מקרית בחלקים חיים.

הגנה בפני נגיעה מקרית

7. שיעור התנגדות הבידוד של המוליכים במעגל סופי יענה על דרישות תקנות החשמל (התקנת מוליכים), תש"ל-1970.

שיעור התנגדות בידוד המוליכים

8. ניזון מכשיר חשמלי ממעגלים סופיים אחדים, ירוכזו אמצעי הניתוק למעגלים אלו בלוח משותף; בקרבת המכשיר ובקרבת אמצעי הניתוק של מעגלי הזינה ייקבעו שלטי אזהרה ברורים; שלטים כאמור אינם נדרשים כאשר מותקן מפסק משותף לכל המעגלים המנתק אותם בו-זמנית.

הזנת מכשיר ממעגלים סופיים אחדים

9. (א) החתך המזערי של מוליכים במעגל סופי יהיה 1.5 מ"מ נחושת או 6 מ"מ אלומיניום.

חתך מזערי של מוליכים

(ב) מותקנים מוליכים מאלומיניום במעגל סופי, יהיה כל ציוד המעגל מותאם לחיבור מוליכים אלה.

(ג) על אף האמור בתקנת משנה (א), מותר להתקין במעגל סופי מוליכים מנחושת, המיועדים לפיקוד או לאיתות וכן מוליכים בפתילים, שיהיו בעלי חתך קטן מ-1.5 מ"מ.

10. (א) במיתקן ביתי יותקן מעגל סופי אחד לפחות לכל שני חדרים או לכל 40 מ"ר של הרצפה, או חלק מהם, הכל לפי המחייב מספר מעגלים רב יותר; חדרי שירותים ומעברים אינם כלולים בחישוב החדרים, אולם שטחם יכלול בחישוב שטח הרצפה; מטבח ייחשב לחדר.

מספר מעגלים סופיים במיתקן ביתי

(ב) במיתקן בדירת מגורים יותקנו שני מעגלים לפחות לזינת נקודות מאור ובתי תקע.

(ג) על אף האמור בתקנת משנה (א), מותר שבחדרי לימוד של מוסד חינוכי יותקן מעגל סופי אחד לשני חדרים לימוד ללא הגבלת שטח הרצפה.

(ד) המעגלים המיועדים לזינת דוד לחימום מים בעל בידוד תרמי, דוד שמש, מכונת כביסה, מכונת ייבוש, מדיח כלים, תנור בישול או אפיה, תנור אוגר חום או מזגן אוויר, לא יכללו במספר המזערי הנדרש של מעגלים סופיים.

11. (א) בכל מיתקן ביתי יותקנו נקודות מאור אחת לפחות ושני בתי תקע בכל חדר, או בכל שטח רצפה של 40 מ"ר או חלק מהם, הכל לפי המחייב מספר נקודות מאור ובתי תקע רב יותר; זינת נקודות המאור תתחלק בין שני מעגלים סופיים לפחות; בין בתי התקע באותו החדר יימצאו שניים לפחות אשר המרחק ביניהם לאורך הקירות עולה על שני מטרים.

מספר נקודות מאור ובתי תקע במיתקן ביתי

(ב) בכל מטבח יותקנו נקודות מאור כנדרש בתקנת משנה (א) ובנוסף יותקנו שלושה בתי-תקע לפחות; אחד מבתי התקע המיועד לתנור בישול או אפיה, יוזן ממעגל סופי מיוחד, ומוליכי מעגל זה יהיו בחתך של 2.5 מ"מ לפחות; מותר שבמקום בית-תקע זה יותקן לתנור חיבור קבוע עם מפסק.

(ג) בתי התקע הניזונים מאותו מעגל סופי במיתקן ביתי ימוקמו בלא יותר מאשר שני חדרים או 40 מ"ר שטח הרצפה, ללא הגבלת מספרם.

(ד) מותקן בבית מגורים ברוז מים המיועד לפי סוגו ומיקומו למכונת כביסה, יותקן במקום מתאים בקרבתו בית תקע לזרם נקוב של 16 אמפר הניזון על ידי מעגל סופי המיועד רק לו; מוליכי הזינה לבית תקע זה יהיו בחתך של 2.5 מ"מ.

(ה) מותר שמעגל סופי מיוחד לבתי-תקע בלבד יזין בתי-תקע ללא הגבלת מספר החדרים או שטח הרצפה בהם הם מותקנים בתנאי שהם מתוכננים, כיעוד קבוע, לזינת מכשירים שהעומס

- הכללי שלהם אינו גדול מהעומס הנקוב של המעגל, כגון מאווררים מקומיים למיזוג אויר מרכזי או לחימום על ידי קונבקטורים; מעגל זה לא יכלול במספר המזערי הנדרש של מעגלים סופיים.
- (ו) אין מניעה להתקין בחדר אחד נקודות מאור הניזונות ממעגלים סופיים שונים.
- (ז) בכל מרפסת ששטחה עולה על 2 מ"ר יהיו לפחות נקודת מאור אחת ובית-תקע אחד.
12. נקודות מאור ובתי תקע יצויידו במוליך הארקה, אלא אם כן ניתן פטור לכך לפי תקנות החשמל (הארקות ושיטות הגנה בפני חישמול במתח עד 1000 וולט), תשמ"ד-1984.
13. בחדר העבודה של בית חרושת, בית מלאכה או מחסן יותקן מעגל סופי אחד לפחות לנקודות מאור, לשטח רצפה שאינו עולה על 40 מ"ר, ושני מעגלים סופיים לפחות לנקודות מאור, לשטח רצפה העולה על 40 מ"ר.
14. (א) מעגל סופי תלת-מופעי, לא יזין יותר ממכשיר תלת-מופעי אחד, אלא אם כן לכל מכשיר מותקן מבטח המיועד לו בלבד, להגנה בפני עומס יתר.
- (ב) מעגל סופי תלת-מופעי יזין מספר כלשהו של בתי תקע תלת-מופעיים המיועדים למכשיר יחיד מיטלטל ובלבד שהזרם הנקוב של כל בית תקע לא יהיה קטן מהזרם הנקוב של המבטח המגן על המעגל הסופי בפני זרם יתר.
15. (א) במיתקנים שבמבני ציבור, בניני משרדים, בתי קולנוע, אולמות תעשייה ואולמות תיאטרון, מותר להזין מכשירים חד-מופעיים ומנורות ממעגל סופי תלת-מופעי, ובלבד שבמעגל סופי כזה יותקן מפסק תלת-מופעי בלוח הזן.
- (ב) אין להתקין מפסק חד-מופעי לניתוק מופע בודד של המעגל התלת-מופעי, אלא בלוח אשר בו מותקן מפסק תלת-מופעי למעגל.
16. (א) תיבה המכילה אבזרים חשמליים של מעגל סופי תאפשר הכנסת האבזרים בלא שיתהווה לחץ עליהם העלול לגרום להם נזק.
- (ב) ממדי התיבה יאפשרו טיפול נוח באבזרים המותקנים בה, לרבות המוליכים המושחלים לתוכה וחיבוריהם.
17. נמצאת ברכוש המשותף של מבנה המשמש צרכני חשמל אחדים, כגון בחדר מדרגות, תיבה של מיתקן חשמל אשר אינו ניזון מהלוח של הרכוש המשותף, כגון תיבה של המעגל לדוד שמש או למחסן הלא-צמוד של אחת הדירות או היחידות, יצויין בתוכה מאיזה לוח היא ניזונה.
- פרק ב': התקנת מפסקים ובתי תקע**
18. (א) הגובה המזערי של התקנת מפסק או בית תקע במיתקן יהיה 25 ס"מ מעל פני הרצפה.
- (ב) על-אף האמור בתקנת משנה (א), מותר להתקין במיתקן ביתי מפסק או בית תקע בגובה קטן מ-25 ס"מ מהרצפה, או ברצפה, אם הם בנויים במיוחד להתקנה כזו ועומדים בפני פגיעות מכניות וחדירת מים בתנאים הקיימים במקום התקנתם.
- (ג) במוסדות לילדים, בחדרים המיועדים לילדים עד גיל חינוך חובה, יותקן בית תקע בעל תריסי מגן פנימיים או מכסה (להלן - בית תקע מוגן), בגובה של מטר אחד לפחות; ובית תקע לא מוגן יותקן בגובה של 1.8 מטרים לפחות.
- (ד) מפסק ובית תקע בחדרי העבודה של בית חרושת או של בית מלאכה יותקנו בגובה אשר יבטיח כי הם לא יינזקו בתנאים הקיימים במקום התקנתם.
- (ה) קיים במבנה מיתקן לתאורת חדר המדרגות המופעל על ידי לחיצים, יותקן לחיץ כזה בכל דירה שחדר המדרגות משרת אותה.
19. (א) באזור 0 לא יותקן כל ציוד חשמלי.
- (ב) ציוד חשמלי בחדר אמבטיה או מקלחת יהיה בעל דרגת הגנה מזערית של –
- באזור 1 - IPX5X;
- באזור 2 - IPX4X;
- באזור 3 - IPX1X.
- (ג) באזורים 1 ו-2 יהיה תיול המותקן על קיר או בעומק של עד 5 סנטימטרים בכבלים או במוליכים מבודדים המושחלים בצנרת העשויה מחומר מבדד וישמש אזורים אלה בלבד; לא יותקנו באזורים האמורים תיבות סעף או חיבור.
- (ד) באזורים 1, 2 ו-3 לא יותקנו מפסקים, למעט מפסקים המופעלים באמצעות פתיל

חובת התקנת הארקה

מעגלים למאור במיתקן בית-חרושת, בית-מלאכה או מחסן

מספר מכשירים במעגל תלת-מופעי

זינת מכשירים חד-מופעיים ממעגל סופי תלת-מופעי

מימדי התיבה להתקנת אבזרים במעגל סופי

סימון התיבה

גובה מפסק או בית תקע במיתקן ומיקום לחיצים לתאורת חדר המדרגות

תק' (מס' 2) תשנ"ו-1996

ציוד חשמלי בחדר אמבטיה או מקלחת תק' תשנ"ג-1992

משיכה העשוי חומר מבדר.

(ה) באזורים 1 ו-2 לא יותקנו כל בתי תקע ואילו באזור 3 מותר להתקין בתי תקע אלה בלבד:

(1) בית תקע דו קטבי הכולל, בתיבה אחת עמו, שנאי מבדל לפי תקן ישראל ת"י 899;

(2) בית תקע כאמור בתקנה 11(ד), שיהיה מוגן באמצעות מפסק מגן בעל זרם הפעלה שלא יעלה על 0.03 אמפר;

(3) בית תקע אחד או יותר שיהיה מוגן באמצעות מפסק מגן בעל זרם הפעלה שלא יעלה על 0.03 אמפר; ואולם יכול שמפסק המגן לבית תקע האמור וכן לבית תקע שבפסקה (2), יהיה משותף ליותר ממעגל אחד.

(ו) מותר להתקין באזור ציוד חשמלי כמפורט להלן בלבד:

(1) באזור 1, מכשיר לחימום מים;

(2) באזור 2, כאמור בפסקה (1) וכן מנורות מסוג II;

(3) באזור 3, כאמור בפסקה (2) וכן מפוחי אוורור, מחממי אויר, מייבשי מגבות, מיתקן ג'אקוזי וכיוצא באלה, וכן מותר להפעיל מכונת כביסה ומכונה לייבוש כביסה.

(ד) התקנות באזורים 1, 2 ו-3 יהיו התקנות קבועות.

(ח) ציוד חשמל המותקן באזורים 1, 2 ו-3, למעט ציוד קבוע מסוג II, יהיה מוגן באמצעות מפסק מגן בעל זרם הפעלה שלא יעלה על 0.03 אמפר, ואולם יכול שמפסק המגן יהיה משותף ליותר ממעגל אחד.

(ט) לא ישתמשו באזורים 0, 1, 2 ו-3 בחיבור באמצעות תקע מיטלטל או במכשיר אשר בפתיל הזינה שלו מורכב מפסק.

20. מפסק או בית-תקע המותקנים בתוך קיר יהיו בתוך תיבה מתאימה.

מפסק או בית-תקע בתוך קיר

21. מפסקים אשר אופן הפעלתם דומה, המותקנים באותו מיתקן ובאותו מבנה, למעט מפסקים בלוחות חשמל, יותקנו בצורה אחידה מבחינת פעולת ידית ההפעלה שלהם; תקנה זו לא חלה על מפסקי חילוץ לתאורה.

תנחת ידית ההפעלה של מפסקים

22. (א) מפסק חד-קטבי במעגל חד-מופעי ינתק את מוליך המופע.

ניתוק מוליך המופע

(ב) מפסק תלת-קטבי במעגל תלת-מופעי ינתק את מוליכי המופעים.

23. (א) אין להסתעף ממפסק או מבית-תקע אל מפסק או בית-תקע אחר, אלא אם כן המרחק בין מרכז המפסק או בית-התקע האחר לבין מרכז המפסק או בית-התקע ממנו הוא מסתעף, אינו עולה על 30 ס"מ.

הסתעפות ממפסק או מבית תקע

(ב) אין להשתמש בהדקים של מפסק או בית תקע לחיבור של יותר משני מוליכים בהדק אחד; חתך מוליכים אלה לא יעלה על 1.5 מ"מ<sup>2</sup>.

(ג) אין להתקין מהדקים מיוחדים להסתעפות מוליכים בתיבת בית-תקע או בתיבת מפסק, אלא אם כן לפי המבנה שלה מיועדת התיבה גם לשמש תיבת הסתעפות.

24. בהתקנת בית-תקע יחובר כל מוליך להדק המתאים של בית-התקע בהתאם לסימון התקני.

חיבור מוליכים אל בית-תקע

25. הותקנו באותו מיתקן מעגלים סופיים הניזונים מסוגי זרם או מתח שונים או בתדרים שונים, יהיו בתי-התקע לכל סוג זרם או מתח או לכל תדר בעלי מבנה שונה; על המבנה השונה של בית-התקע להבטיח אי-חליפות של חיבור מכשירי חשמל אליו.

מעגלים סופיים עם סוגי מתח, זרם או תדר שונים

#### פרק ג': התקנת מנורות

26. (א) מנורה מיטלטלת תוזן באמצעות פתיל, השלם לכל ארכו, ללא חיבור ביניים ונראה לעין לכל ארכו; הפתיל לא יעבור בחורים שנקדחו בקירות או במחיצות.

זינת מנורה מיטלטלת

(ב) על אף האמור בתקנת משנה (א), מותר להתקין מפסק או תקע ובית-תקע מיטלטלים בפתיל הזינה של מנורה מיטלטלת.

27. מנורה בחדר אמבטיה או במקלחת, תהיה מוגנת בפני חדירת רטיבות בהתאם לתנאים במקום ההתקנה.

מנורה בחדר אמבטיה או במקלחת

28. (א) מנורה המורכבת על קיר או על תקרה תיקבע באופן יציב ובחיזוק בר-קיימא.

קביעת מנורה וחיבורה

- (ב) מותר לתלות מנורה שמשקלה אינו עולה על 1 ק"ג על פתיל זינה שחתך מוליכיו 0.75 מ"מ לפחות.
- (ג) ליד כל נקודת מאור בתקרה ייקבע וו-תליה המתאים לשאת משקל של 10 ק"ג לפחות.
- (ד) החיבורים בין המוליכים של המנורה ומוליכי המעגל הסופי ייעשו באמצעות מהדקים מיוחדים.
- (ה) מוליך המופע בבית-נורה מתוברג יחובר אל המגעת המרכזית, מוליך האפס יחובר אל המגעת הצדדית של בית הנורה.
- (ו) קיימים במנורה אחת בתי נורה המיועדים למתחים שונים, יהיו בתי נורה אלה בלתי חליפים.
29. (א) לכל מנורה קבועה או לכל קבוצת מנורות קבועות יותקן מפסק עם גישה נוחה.
- (ב) למנורה קבועה המצוידת במפסק על גופה, יותקן מפסק נוסף קבוע מחוצה לה; אם קיימים במיתקן מספר מנורות כאלה, מותר להתקין מחוץ למנורות מפסק יחיד משותף לפיקוח על כולן; מפסק כאמור לא נדרש כאשר מנורה קבועה מחוברת באמצעות תקע ובית-תקע.
- פרק ד': התקנת מכשירי חשמל, למעט קבלים ודודי שמש**
30. (א) מכשיר חשמלי יצוייד באמצעי לשם ניתוקו מהזינה.
- (ב) על אף האמור בתקנת משנה (א), מותר להתקין שנאי לזינת פעמון במתח נמוך מאוד ללא אמצעי לשם ניתוקו מהזינה.
31. (א) למכשיר חשמלי קבוע או נייד יותקן מפסק קבוע אשר יתאים לזרם הנקוב של המכשיר.
- (ב) המפסק יהיה נפרד מהמכשיר ויותקן בטווח ראייה ממנו, אלא אם כן ניתן המפסק לנעילה במצב מופסק.
- (ג) המפסק יהיה דו-קטבי למכשיר חד-מופעי ובעל שלושה או ארבעה קטבים למכשיר תלת-מופעי.
- (ד) על אף האמור בתקנת משנה (א), מותר להתקין מפסק נפרד לכל סוג אספקה אם המכשיר ניזון מסוגי אספקה אחדים; מפסקים כאמור יותקנו זה ליד זה ועל המכשיר יצויין באופן בולט כי הוא ניזון מסוגי אספקה אחדים.
32. (א) על אף האמור בתקנה 31 מותר להזין מכשיר באמצעות –
- (1) תקע ובית-תקע במקום מפסק, כאשר הזרם הנקוב של בית-התקע אינו עולה על 25 אמפר;
- (2) חיבור בר-שליפה מפסי צבירה ללא הגבלת הזרם שלו, בתנאי שקיים מפסק על גוף המכשיר.
- (ב) במכשיר הניזון מסוגי אספקה אחדים הזינה תיעשה באמצעות תקע ובית-תקע מיוחדים לכל סוג האספקה אולם אם מותקן פתיל רב-גידי המשותף לכל סוגי האספקה, מותר שהזינה תיעשה באמצעות תקע ובית-תקע יחיד.
- (ג) ניזון מכשיר באמצעות פתיל יהיה הפתיל שלם לכל ארכו, ללא חיבורי ביניים, נראה לעין לכל ארכו ולא יעבור דרך חורים בקירות או במחיצות.
33. על אף האמור בתקנה 32 (ג) מותר להתקין בפתיל הזינה של מכשיר חשמלי אבזרים אלה:
- (1) תקע ובית-תקע מיטלטלים;
- (2) מפסק מיטלטל למכשיר חד-מופעי, שעצמת הזרם הנקוב שלו אינה עולה על 10 אמפר.
34. על אף האמור בתקנה 31 (ב), למכשיר חימום המותקן בחדר אמבטיה או במקלחת יותקן מפסק מחוץ לחדר וקרוב ככל האפשר אל הכניסה אליו; על המפסק יהיה סימן ברור ובר-קיימא של מצב החיבור וההפסקה שלו.
35. (א) מותקן דוד לחימום מים בהתקנה קבועה במיתקן ביתי, תותקן מנורת סימון במקום הנראה לעין; המנורה תעיד על קיומו או העדרו של מתח הזינה במעגל הדוד, אחרי המפסק.
- (ב) על אף האמור בתקנה 31 (ב), מותר שהמפסק לדוד כאמור לא יהיה בטווח ראייה

התקנת מפסק למנורה

אמצעי ניתוק

התקנת מפסק למכשיר קבוע או נייד

זינה על ידי תקע ובית תקע

אבזרים בפתיל הזינה של המכשיר

מכשיר חימום בחדר אמבטיה או במקלחת

התקנת דוד לחימום מים במיתקן ביתי



ממנו.	זינת מיתקן פרסומת
36. (א) במעגל הראשוני של שנאי לזינת מיתקן פרסומת אשר מתחו עולה על 1000 וולט, יותקן מפסק נוסף מחוץ למבנה וככל האפשר למטה ממיתקן הפרסומת; ידית ההפעלה של מפסק זה תהיה כלפי מעלה במצב הפסקה וכלפי מטה במצב חיבור; גובה התקנת מפסק כאמור מעל פני האדמה יהיה לא פחות מ-2.5 מטרים ולא יותר מ-3 מטרים; על המפסק או לצידו יהיה שלט ברור המציין את ייעודו; המפסק יהיה צבוע בצבע אדום ויסומנו עליו, או בסמוך לו, באופן ברור, מצבי חיבור והפסקה שלו; למפסק כאמור תהיה גישה חפשית.	
(ב) שנאי לזינת מיתקן פרסומת במתח העולה על 1000 וולט בין המוליכים יותקן בתוך תיבה מצויידת במנגנון המנתק את הזרם עם פתיחת מכסה התיבה.	
37. נעשית זינת מנוע באמצעות מתנע כוכב-משולש מותר להתקין בקטע בין המתנע והמנוע מוליכים בעלי חתך המתאים לזרם הנקוב של המנוע מחולק בשורש של 3 ובלבד שהמבטח בפני זרם קצר של מעגל הזינה מתאים גם להגנה בפני זרם קצר של הקטע האמור.	זינת מנוע באמצעות מתנע כוכב משולש
38. במוליכי המעגל של המתנע, המותקן במעגל הרוטור של מנוע שעובר בו זרם רק בעת ההתנעה, מותר להתקין מוליכים שחתכם מתאים לזרם שאינו קטן מ-60% מהזרם הנקוב של הרוטור; במקרה האמור אסור שזרם ותכיפות ההתנעות יסכנו את תקינות המוליכים.	חתך מוליכים במעגל מתנע
39. (א) מנוע שהספקו עולה על 0.5 קילוואט יוגן בפני עומס יתר על ידי מבטח המיועד לו בלבד, המפסיק אוטומטית זרם העלול לגרום נזק למנוע בשל התחממות יתירה.	הגנה בפני עומס יתר זרם קצר במעגל מנועי
(ב) מפסק אוטומטי תלת-מופעי להגנת מנוע בפני עומס יתר מותר שיופעל על ידי שני מופעים בלבד; המפסק האוטומטי ינתק בו זמנית את כל שלושת המופעים.	
(ג) בנוסף להגנה בפני עומס יתר הנדרשת בתקנת משנה (א), יוגנו מוליכי המעגל על ידי מבטח בפני זרם קצר.	
40. אין להשתמש בנתיך או במפסק אוטומטי יחיד להגנה בפני זרם קצר במעגל זינה של מנועים אחדים חד-מופעיים או תלת-מופעיים, ללא הגבלת מספרם או הספקם, אלא אם כן כל אחד מהמנועים מוגן בפני עומס יתר.	הגנה בפני זרם קצר במעגל זינה למנועים אחדים
41. אין להזין ממעגל אחד, חד-מופעי או תלת-מופעי, מנועים אחדים אלא אם כן הספקו של כל מנוע אינו עולה על חצי קילוואט והזרם הנקוב של המבטח בפני זרם יתר במעגל הזינה, אינו עולה על 10 אמפר.	הגנה משותפת של מנועים אחדים בפני זרם יתר
42. מכשירי חשמל קבועים ונייחים יותקנו במצב המאפשר תחזוקה נאותה ללא סיכון, בתנאי איורור כנדרש על ידי היצרן לגבי המכשיר וכן המאפשר קריאת שלט הזיהוי לאחר ההתקנה.	אפשרות תחזוקה, איורור וקריאת שלט הזיהוי
43. אין להשתמש בצינור גמיש ממתכת כהגנה על מוליכי זינה של מכשיר חשמלי המיועד לטלטול תוך שימוש תקין בו.	איסור שימוש בצינור גמיש ממתכת
<b>פרק ה': התקנת קבלים לשיפור מקדם ההספק</b>	
44. מפסק או מגעון לחיבורו של קבל יהיו בעלי זרם נקוב השווה לפחות ל-1.43 פעמים הזרם הנקוב של הקבל, אלא אם כן היצרן ייעד אותם במיוחד לחיבור קבלים.	מפסק או מגעון לחיבור הקבל
45. (א) קבל המיועד למכשיר אחד יחובר להדקי הזינה של המכשיר או קרוב אליהם ככל האפשר.	קבל המיועד למכשיר אחד
(ב) אמצעי הניתוק של המכשיר מהזינה ינתק גם את הקבל המיועד למכשיר זה.	
46. (א) מוליכים במעגל זינה לקבל יוגנו בפני זרם קצר על ידי מבטח בעל זרם הנקוב השווה לזרם נקוב של הקבל כפול 1.43 לזרם נקוב גבוה יותר, הקרוב ביותר מתוך הסדרה התקנית של מבטחים.	הגנה בפני זרם קצר
(ב) אין מניעה שחתך המוליכים במעגל הזינה של קבל יתאים לזרם הנקוב של הקבל, ולא לזרם הנקוב של המבטח במעגל הזינה.	
47. (א) קבל יצוייד באמצעים מתאימים לפריקת מטענו.	אמצעים לפריקת מטענו של קבל
(ב) אמצעי הפריקה יבטיחו כי דקה אחת לכל היותר לאחר ניתוקו של הקבל מהזינה לא יישאר בין הדקיו מתח העולה על 50 וולט.	
(ג) אמצעי הפריקה יהיו מחוברים באופן קבוע להדקי הקבל, או יתחברו אליהם אוטומטית בעת ניתוקו של הקבל מהזינה.	

(ד) מחובר קבל במישורין לכריכות של מכשיר חשמלי, יחושבו כריכות המכשיר כאמצעי פריקה מספיקים.

48. הקבלים יוגנו בפני הצטברות לכלוך ובפני רטיבות ויותקנו בתנאי איוורור נאותים ובאופן שיאפשר גישה נוחה אליהם.

אופן התקנה של קבלים

#### פרק ו': התקנת דוד שמש

49. (א) דוד שמש יוזן על ידי מעגל סופי מיוחד בלוח של המיתקן.

זינת דוד שמש

(ב) נעשית זינת דוד שמש על ידי כבל על קיר חיצוני של מבנה או על גג, יהיה הכבל שלם לכל ארכו; אין להתקין כבל זה בצמוד לצינור מים.

50. (א) לדוד שמש יותקנו מפסק ונורת סימון בפנים המבנה, כפי שנדרש בתקנות 30, 31 ו-35.

מפסק ונורת סימון

(ב) בנוסף למפסק המותקן לפי תקנת משנה (א) יותקן לכל דוד שמש, שלא נמצא בתוך המבנה שהוא משרת, מפסק צמוד לקונסטרוקציה שעליה נמצא הדוד.

(ג) על המפסק המותקן לפי תקנת משנה (ב) להתאים לדרגת הגנה IP55 לפי תקן ישראלי ת"י 981, היינו, עליו להיות מוגן בפני חדירת אבק והצטברותו, בפני גשם ובפני פגיעות מכניות.

51. (א) הדוד והמפסק המותקנים לפי תקנה 50 (ב) יסומנו באופן המאפשר זיהוי של הלוח שממנו ניזון הדוד; קיים במבנה מספור לדירות, יכלול הסימון את מספר הדירה.

סימון הדוד והמפסק

(ב) על אף האמור בתקנת משנה (א), כאשר מותקן דוד אחד בלבד במבנה שיש בו רק לוח ראשי אחד, לא תחול עליו, על המפסק שלו וכן על תיבות המעגל המזין אותו, חובת הסימון.

52. הארקה במיתקן החשמל של דוד שמש תותקן על ידי מוליך הארקה אשר יובא במעגל הדוד מהלוח המזין אותו; נעשית זינת הדוד על ידי כבל, יהיה מוליך ההארקה כלול בכבל.

התקנת הארקה

53. אבזרים מחמרים פלסטיים של מיתקן החשמל המותקנים תחת כיפת השמיים יהיו מסוג העמיד בפני קרינת שמש, או יוגנו בצורה נאותה בפני קרינה כזו.

הגנת אבזרים פלסטיים

#### פרק ז': הוראות שונות

54. תקנות החשמל (מעגלים סופיים הניזונים במתח נמוך), תש"ם-1979 - בטלות.

ביטול

55. תקנות אלה יחולו על כל מיתקן חשמלי שהותקן לאחר תחילתן או שנעשו בו שינויים יסודיים לאחר תחילתן.

תחולה

56. תחילתן של תקנות אלה שלושה חדשים מיום פרסומן.

תחילה

#### תוספת

תק' תשנ"ו-1995

(תקנה 1)

(הושמטה)

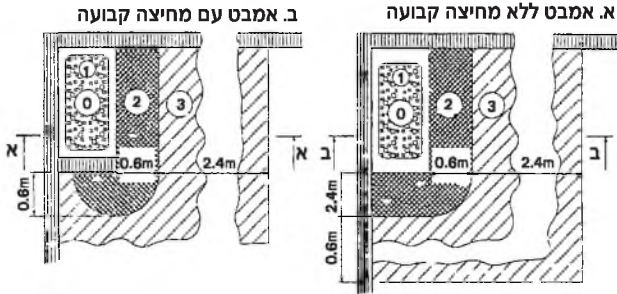
משה שחל  
שר האנרגיה והתשתית

י"ח בתשרי תשמ"ה (14 באוקטובר 1984)

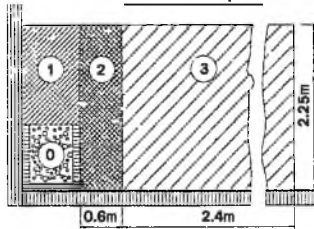


## תוספת (תקנה 1)

### דוגמאות לקביעת אזורים בחדרי אמבטיה ומקלחת



#### חתך א-א ב-ב

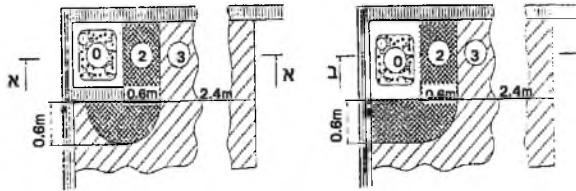


#### מקרא:

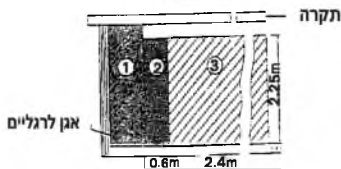
- 0 אזור
- 1 אזור
- 2 אזור
- 3 אזור

## תוספת (תקנה 1)

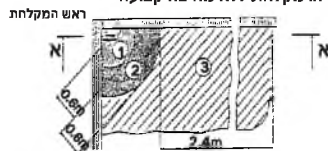
ג. מקלחת עם אגן לרגליים ללא מחיצה קבועה      ד. מקלחת עם אגן לרגליים עם מחיצה קבועה



חתך א-ב



ה. מקלחת ללא מחיצה קבועה



חתך א-א

תקרה

מקרא:

0 אזור

1 אזור

2 אזור

3 אזור

משטח עמידה  
במקלחת

0.6m 0.8m 2.4m

## טבלה

### IPXXX מיין דרגות הגנה של מעטפות (ארגדים) לציוד חשמלי - ת"י 981

דרגות הגנה מפני פגיעות מכניות			דרגות הגנה מפני חדירת מים			דרגות הגנה מפני אובייקט שלישית		
ספרת אופיינית ראשונה	תאור - (בדיקה לפי ת"י 166) סדר 1	ספרת אופיינית שנייה	תאור - (בדיקה לפי ת"י 166) סדר 2	ספרת אופיינית שלישית	תאור דרגת הגנה מפני אובייקט הולם (ת"י 165) סעיף 10) סדר 3	הערך הגנה	הערך הגנה	הערך הגנה
0	הגנה העדר	0	הגנה העדר	0	הגנה העדר			
1	הגנה מפני מצוקים שגודלם עולה על 50 מ"מ (סעיף 6.1)	1	הגנה מפני סיפסוף אבני (סעיף 6.1)	1	הולם-160 גרם מנובה 15 ס"מ	150G	15cm	
2	הגנה מפני מצוקים שגודלם עולה על 12 מ"מ (סעיף 6.2)	2	הגנה מפני טפסוף על כד"ר 15° (סעיף 6.2)	2	הולם-160 גרם מנובה 25 ס"מ	150G	25cm	
3	הגנה מפני מצוקים שגודלם עולה על 2.6 מ"מ (סעיף 6.3)	3	הגנה מפני גשם (סעיף 6.2)	3	הולם-250 גרם מנובה 20 ס"מ	250G	20cm	
4	הגנה מפני מצוקים שגודלם עולה על 1 מ"מ (סעיף 6.4)	4	הגנה התזה (סעיף 6.4)	5	הולם-500 גרם מנובה 40 ס"מ	500G	40cm	
5	הגנה מפני חדירת אבק (האסברות) (סעיף 6.5)	5	הגנה מפני סילון מים (סעיף 6.5)	7	הולם-1.5 ק"ג מנובה 40 ס"מ	1.5kg	40cm	
6	אטימות הגנה מחולטת (סעיף 6.6)	6	הגנה מפני חוק או ים סוער (סעיף 6.6)	9	הולם 5 ק"ג מנובה 40 ס"מ	5kg	40cm	
		7	הגנה מפני סכילה במים (סעיף 6.7)		<b>דוגמאות מיין והסברים</b> IP 650 IP 5 5 0			
		8	אטימות למים (סעיף 6.8)		ספרה אופיינית ראשונה (סדר 1)			
					ספרה אופיינית שנייה (סדר 2)			

## תקנות החשמל (התקנת לוחות במתח עד 1000 וולט), תשנ"א-1991\*

בתוקף סמכותי לפי סעיף 13 לחוק החשמל, תשי"ד-1954 (להלן - החוק), אני מתקין תקנות אלה:

### פרק א': פרשנות

#### 1. \* בתקנות אלה –

הגדרות

"אבזר" - פריט של ציוד חשמלי המשמש לתמסורת או לחלוקה של אנרגיה חשמלית;	
"ארון חלוקה" – לוח המוזן ישירות מרשת חלוקה במתח נמוך או ישירות משנאי ומותקן בשטח המיועד לצורכי ציבור בתכנית לפי חוק התכנון והבניה, התשכ"ה-1965, הכולל קווי חלוקה היוצאים ממנו להזנת מיתקן חשמלי;	תק' תשס"ח-2008
"בידוד בסיסי" – בידוד של מוליך או ציוד המיועד לספק הגנה בסיסית בפני הים חשמלי;	תק' תשס"ח-2008
"בידוד כפול" – בידוד הכולל בידוד בסיסי ובידוד נוסף;	תק' תשס"ח-2008

---

\* פורסמו ק"ת תשנ"א מס' 5375 מיום 1.8.1991 עמ' 1109.

תוקנו ק"ת תשנ"ד מס' 5619 מיום 23.8.1994 עמ' 1281 – תק' תשנ"ד-1994; תחילתן שנה מיום פרסומן, אולם מותר לפעול לפיהן מיום פרסומן.

ק"ת תשנ"ט מס' 5998 מיום 10.9.1999 עמ' 1179 – תק' תשנ"ט-1999; תחילתן ששה חודשים מיום פרסומן, אולם מותר לפעול לפיהן מיום פרסומן.

ק"ת תשס"ח מס' 6676 מיום 29.5.2008 עמ' 932 – תק' תשס"ח-2008; תחילתן 30 ימים מיום פרסומן.

"בידוד מוגבר" – בידוד יחיד של מוליך או ציוד המספק דרגת הגנה בפני הלם חשמלי שוות ערך לבידוד כפול;

"הדק" – אבזר הנועד לחיבור חשמלי ומכני בין מוליך לבין מכשיר כהגדרתו בתקנות החשמל (מעגלים סופיים הניזונים במתח עד 1,000 וולט), התשמ"ה-1984;

"המנהל" – מנהל ענייני החשמל כמשמעותו בסעיף 3 לחוק;

"הפעלה ראשונה" – חיבור לראשונה של מתח ללוח, בחלקו או בשלמותו, לצורך הפעלתו הסדירה לאחר השלמתו או שינוי יסודי בו;

"זינה צפה" – זינה ללא הארקה שיטה (IT)<sup>6</sup>;

"זרם יתר" – זרם העולה, מסיבה כלשהי, על הזרם הנומינלי;

"זרם נומינלי" – הזרם אשר עבורו תוכנן הציוד החשמלי;

"זרם קצר" – זרם יתר המופיע כתוצאה מקצר;

"חי" – מצב של מוליך או אבזר המחובר למקור של מתח חשמלי באופן גלוי או השראתי, או כשהוא טעון חשמל, לרבות מוליך האפס;

"חשמלאי" – בעל רשיון לעסוק בביצוע עבודות חשמל לפי החוק;

"כושר ניתוק" – הזרם המרבי אשר מבטח מסוגל לנתק מבלי שתגרום סכנה לאנשים או לסביבה ומבלי שהמבטח עצמו יינזק;

"לוח" – מסד והציוד החשמלי המורכב עליו להבטחה של מיתקן חשמל, לפיקוד ולפיקוח; בית תקע ומפסק שבמהלך של מעגל סופי אינו נחשב כלוח;

"לוח משנה" – לוח הניזון מלוח אחר;

"לוח ראשי" – לוח הניזון במישרין ממקור האספקה ומיועד להזין את המיתקן בשלמותו;

"מבטח" – אבזר מסוג נתיך או מפסק אוטומטי לניתוק אוטומטי של זרם יתר במיתקן;

"מבטח ראשי" – מבטח המיועד להגנת המיתקן בשלמותו;

"מוליך" – גוף המיועד להעברת זרם חשמלי, עשוי תיל בודד או תילים אחדים שזורים ביחד, חשוף או מבודד;

"מוליך אפס (N)"<sup>1</sup> – מוליך המחובר לנקודת האפס של מקור הזינה;

"מוליך הארקה (PE)"<sup>1</sup> – מוליך המחבר את גופי המתכת החייבים בהארקה או את נקודת השיטה המיועדת להארקה אל אלקטרודת ההארקה, במישרין או באמצעות פס השוואת הפוטנציאלים;

"מוליך הגנה" – מוליך המחבר בין גופי מתכת של ציוד מסוג I במיתקן המוגן בשיטה צפה (IT);

"מיתקן" – מיתקן חשמלי המשמש לשם ייצור חשמל, הולכתו, הפצתו, צריכתו, צבירתו או שינויו (טרנספורמציה), לרבות מבנים, מכונות, מכשירים, מצברים, מוליכים, אבזרים וציוד חשמלי קבוע או מיטלטל, הקשורים במיתקן;

"מיתקן ביתי" – מיתקן דירתי או מיתקן במבנה המיועד למסחר או למשרדים, או דומה להם;

"מיתקן דירתי" (Residential Installation) – מיתקן במבנה או בחלק ממנו, המיועד לשמש למגורי אדם או שתנאי השימוש בו דומים לאלה של דירת מגורים;

"מסד" – מבנה שעליו מורכב הציוד של הלוח;

"מעבר" – מקום המשמש לתנועה חופשית של בני אדם;

"מעגל" – מוליכים אחדים מותקנים יחד ומוגנים על ידי מבטח משותף;

"מעגל סופי" – מעגל שתחילתו במבטח הקרוב ביותר למכשיר או לבית תקע וסיומו במכשיר או בבית תקע;

"מפסק" – אבזר למיתוג זרם עד לערכו הנומינלי;

"מפסק אוטומטי" – מפסק בעל מנגנון אוטומטי לניתוק מעגל במקרה של זרם יתר;

<sup>6</sup> הכינוי המקובל בתקנים של הנציבות הבין-לאומית לאלקטרוטכניקה (I.E.C.).

<p>“מפסק אוטומטי זעיר” - מפסק אוטומטי לפי תקן ישראלי ת”י 745, שדינו לענין תקנות אלה כדין נתיך;  “מפסק מגן” - מפסק המיועד לנתק אוטומטית מיתקן המוגן על ידו ממקור הזינה, במקרה של הופעת זרם דלף לאדמה;  “מפסק ראשי” - מפסק המיועד למיתוג מיתקן בשלמותו;  “נתיך” - מבטח הפועל על ידי התכת אלמנט נתיך;  “סוג אספקה” - אספקה המאופיינת על ידי מניה נפרדת, מקור אספקה נפרד, דרגות חיוניות שונות וכיוצא באלה;</p>	<p>תק' תשנ"ד-1994</p>
<p>“סוג I” – ציוד המיועד לזינה במתח נמוך, שחלקיו החיים מבודדים בבידוד בסיסי בלבד;  “סוג II” – ציוד המיועד לזינה במתח נמוך, שחלקיו החיים מבודדים בבידוד כפול או בבידוד מוגבר;</p>	<p>תק' תשס"ח-2008  תק' תשס"ח-2008</p>
<p>“פס” – התקן, חשוף או מבודד, המיועד לחיבור מוליכים;  “ציוד” - אבזרים ומכשירים המהווים חלק ממיתקן;  “צינור איוור” - חלל מוקף קירות, המזדקף עד מעבר לגג והמשמש מוצא לאדים ואויר מזוהם מחדרי שירות ומחדרים אחרים בבנין;  “צרכן” - בעל המיתקן או המחזיק בו;  “קצר” - חיבור בעל עכבה נמוכה יחסית, הנגרם בשל תקלה בין שתי נקודות, שבמצב תקין קיים ביניהן הפרש פוטנציאלים;  “שדה” - חלק של לוח אשר ניתן לטיפול תחזוקתי בלא לחייב, דרך כלל, הפסקת חלקי לוח סמוכים;  “תקן” - תקן ישראלי, שנקבע לפי חוק התקנים, תשי”ג-1953, ובהעדר תקן כאמור - תקן או מיפרט כפי שהורה המנהל למקרה או לסוג של מקרים.</p>	<p>תק' תשס"ח-2008</p>
<p><b>פרק ב': דרישות כלליות</b></p>	
<p><b>*.2</b> כל מיתקן חשמלי יצוייד בלוח, אחד או יותר, בהתאם לתקנות אלה.</p>	<p>חובת התקנת לוח</p>
<p><b>*.3</b> (א) לוחות יתאימו לפחות לתקנים שיחולו עליהם במפורש בתקנות לפי החוק.  (ב) לוח יתוכנן בידי חשמלאי בלבד; לוח יותקן ויתוחזק בידי חשמלאי או בפיקוחו.</p>	<p>תכנון, התקנה ותחזוקה של לוח תק' תשס"ח-2008</p>
<p><b>*.4</b> מסד הלוח יהיה בעל תכונות כמפורט להלן:  (1) החוזק המיכני יבטיח את נשיאת הציוד החשמלי באופן יציב בכל תנאי העבודה במקום התקנתו, לרבות עמידה בכוחות הנוצרים בזרם הקצר הצפוי;  (2) חומר המסד יהיה בלתי דליק או כבה מאליו;  (3) מסד שחלק חי חשוף בא במגע איתו יהיה מחומר מבדד.</p>	<p>תכונות המסד</p>
<p><b>*.5</b> לוח לרבות ציודו יתאים, מבחינת הדרישות המיכניות, הפיסיקליות, הכימיות והכוחות האלקטרודינמיים הצפויים בזמן קצר, למקום התקנתו או שיוגן בהתאם; חלקי פלדה בלוח יוגנו בפני שיתוך.</p>	<p>תכונות לוח</p>
<p><b>*.6</b> (א) לוח יתוכנן, ייבנה וימוקם כך, שתתאפשר גישה נוחה לכל חלק מחלקיו למטרות תפעול ותחזוקה; מקום התקנתו יהיה מואר ומאוורר בצורה נאותה.  (ב) לוח יתוכנן וימוקם כך שהטמפרטורה המרבית של כל חלק מחלקיו, לרבות המסד, לא תעלה על המותר לגביו.  (ג) לוח לא יותקן בחדר מקלחת או בחדר אמבטיה.</p>	<p>תכנון ומיקום לוח  תק' תשס"ח-2008</p>
<p><b>*.7</b> (א) לוח ייקבע על משטח או מבנה יציב בלבד.  (ב) קביעת לוח תהיה יציבה ופירוקו יתאפשר באמצעות כלים בלבד.  (ג) לוח יותקן כך שלא יסכן את סביבתו ולא יושפע לרעה על ידי מיתקנים אחרים, כגון צנרת מים, צנרת גז וכיוצא באלה.</p>	<p>תקנת לוח</p>
<p><b>*.8</b> (א) לוח יוגן בפני חשמול בהתאם לתקנות החשמל (הארקות ואמצעי הגנה בפני חשמול במתח עד 1,000 וולט), התשנ”א-1991.</p>	<p>הגנת לוח בפני חשמול תק' תשס"ח-2008</p>

(ב) מותקן ציוד חשמלי על מסד מתכתי התלוי על צירים כגון דלת של לוח, יוארק מסד זה באמצעות מוליך גמיש.

תק' תשס"ח-2008

(ג) הארקת הלוח תהיה לפי דרישות התקנות האמורות בתקנת משנה (א), כמפורט להלן:

(1) כאשר הלוח הוא מסוג I, תיקבע עכבת לולאת התקלה המרבית המותרת בהתאם למבטח, בקו הזינה של הלוח;

(2) כאשר הלוח הוא מסוג II, תיקבע עכבת לולאת התקלה המרבית המותרת בהתאם למבטח הגדול ביותר בלוח, המגן על יציאה מהלוח.

**\*.9** (א) התפשטות אש מלוח ללוח בקומה אחרת תימנע על-ידי התקנת אמצעים נאותים, כגון מחיצות או סתימת מעברים בחומר עמיד בפני אש.

מניעת התפשטות אש

(ב) לוח לא יותקן בצינור איזור.

(ג) ממוקם לוח בפיר לא יותקנו באותו פיר צנרות לגזים או לנוזלים.

#### פרק ג': מירווחים ומעברים

**\*.10** (א) המירווח המזערי החופשי בין החלק הבולט ביותר של לוח לבין קיר שממול יהיה –

מירווח בין לוח ובין קיר ממול

(1) 1.0 מטר כאשר הוא משמש גם כמעבר;

(2) 0.8 מטר כאשר הוא משמש לתפעול בלבד;

(3) 0.6 מטר כשקיים בלוח ציוד הניתן לשליפה והוא במצב שלוף או כשקיימת דלת והיא במצב פתוח.

(ב) המירווח המזערי החופשי בין שני לוחות סמוכים מקבילים יהיה –

(1) 1.0 מטר כאשר כל הדלתות סגורות וציוד נשלף נמצא במצב מוכנס;

(2) 0.6 מטר כאשר דלתות נגדיות פתוחות וציוד נשלף במצב שלוף.

**\*.11** במעבר מאחורי לוח יתקיימו דרישות אלה:

מעבר מאחורי לוח והכניסה אליו

(1) היה אורכו עד 4.0 מטרים, תהיה אליו כניסה אחת לפחות;

(2) עולה אורכו על 4.0 מטרים, תהיינה שתי כניסות לפחות, קרובות ככל האפשר לקצותיו;

(3) דלת כניסה למעבר תיפתח כלפי חוץ ונעילתה תתאפשר רק מבחוץ; ננעלה דלת מבחוץ, ניתן יהיה לפותחה מבפנים ללא מפתח או כלי; הדלת תסומן בצידה החיצוני באופן בולט לעין: "זהירות חשמל";

(4) דלת מחומר מוליך תוארק באמצעות מוליך גמיש.

**\*.12** המידות המזעריות של מעבר והכניסה אליו יהיו –

מידות מזעריות של מעבר וכניסה אליו

(1) גובה: 1.9 מטר;

(2) רוחב:

(א) של המעבר, כנדרש בתקנה 10;

(ב) של הכניסה למעבר 0.6 מטר.

#### פרק ד': ציוד המותקן בלוח

**\*.13** אמצעי הפעלה של ציוד מיתוג יותקנו בחזיתות לוח בלבד.

מיקום אמצעי הפעלה

**\*.14** (א) מבטחים, מפסקים וציוד המשמש למדידה, בקרה והתרעה יסומנו בהתאם ליעודם.

סימון

(ב) בלוח בעל מבטח ראשי של 100 אמפר או יותר והמצוייד בסרגל הדקים, יסומנו גם ההדקים והמוליכים המחוברים אליהם.

(ג) כבלים ומובילים המגיעים ללוח, למעט במיתקן ביתי, יסומנו בהתאם ליעודם.

(ד) כל הסימונים יהיו ברורים ובני-קיימא.

**\*.15** כושר ניתוק של מבטח יתאים לעוצמת זרם הקצר הצפוי.

כושר ניתוק

**\*.16** (א) הגובה המזערי של הדקי ציוד מעל רצפה יהיה 0.2 מטר.

גובה התקנת ציוד

(ב) גובה אמצעי הפעלה ידניים, כולל נתיכים, יהיה בין 0.5 מטר ובין 2.0 מטרים מעל הרצפה; מבטחים של חברת חשמל, הממוקמים במבנים של צרכניה יכול שיוקנו בגובה העולה

על 2.0 מטרים.

17.\* חלקים חיים חשופים ונגישים בלוח או מעל למעבר שלו יוגנו בפני מגע מקרי בדרגת הגנה IP 2XX, לפחות, לפי תקן ישראלי ת"י 981; הוראות תקנה זו לא יחולו על לוח המותקן בחדר או בתא מיוחד שהגישה אליו מיועדת לחשמלאי בלבד.

הגנה בפני מגע מקרי

18.\* מבטחים לסוגי אספקה שונים, באותו לוח או שדה של לוח יורכבו בקבוצות לפי סוגי האספקה; המרחק המזערי בין קבוצות יהיה כפליים לפחות מהריווח שבין מבטחים שונים של קבוצה אחת, אולם לא פחות מ-17.5 מ"מ.

מבטחים לסוגי אספקה שונים תק"תשס"ח-2008

19.\* מותקן על אותו לוח ציוד של צרכנים אחדים, יותקן ציוד של כל צרכן על כל שדה נפרד; כל שדה כאמור יסומן בהתאם לייעודו באופן ברור ובר-קיימא.

לוח המשמש צרכנים אחדים

20.\* (א) מוליכים וכבלים יותקנו בלוח בדרך נאותה למניעת נזק עקב הצטלבות, צפיפות ולחץ; מוליכים או כבל של מעגל אחד יהיו ניתנים לזיהוי ולהפרדה ממוליך ומכבל של מעגל אחר.

התקנת מוליך או כבל תק"תשס"ח-2008

(ב) הבידוד של כל מוליך בלוח יהיה בצבע מיוחד המתאים לייעודו ויסומן לפי הצורך; הצבע והסימון יהיו בני קיימא ונוחים לזיהוי; צבע הבידוד יהיה כמפורט להלן:

(1) לזרם חילופין –

(א) מופע – חום; במעגלים תלת-מופעיים ייוסף סימון, כגון שרוול או טבעת סימון, המציינים את שייכותו של כל מוליך למופע מסוים;

(ב) אפס (N) – כחול;

(ג) PEN – כחול עם סימון באמצעות שרוול או כיוצא בזה, בצבע צהוב/ירוק בכל קצה;

(ד) הארקה (PE) – שילוב של הצבעים צהוב/ירוק;

(ה) מוליך המחבר בין מוליך PEN שבכניסת קו הזינה למבנה, לבין פס השוואת הפוטנציאלים של המבנה, יהיה בצבע כחול עם סימון באמצעות שרוול או כיוצא בזה בצבע צהוב/ירוק בכל קצה של המוליך;

(ו) מוליכי מופע, אפס (N) ו-PEN המשמשים בצורך, יהיו בצבע שחור ויסומנו בהתאם לייעודם;

(2) לזרם ישר –

(א) מוליכי הקטבים – צבע כלשהו, למעט צהוב, ירוק ושילוב של צהוב/ירוק;

(ב) מוליך הארקה (PE) – שילוב של הצבעים צהוב/ירוק;

(ג) הוחלף הלוח, יהיו צבעי הזיהוי של בידוד המוליכים כאמור בתקנת משנה (ב), ואולם ניתן להמשיך להשתמש בכבל קיים או במוליך קיים שצבעי הזיהוי של בידוד מוליכיו שונים מן הנדרש בתקנה זו, ובלבד שיסומנו בסימני זיהוי, כגון שרוולים, בצבעים כקבוע בתקנת משנה (ב).

(ד) הוסף כבל חדש או מוליך חדש ללוח, יהיו צבעי הזיהוי של מידוד המוליכים שהוספו בו כקבוע בתקנת משנה (ב).

(ה) הוסף מוליך או כבל כאמור בתקנת משנה (ד), יותקן בלוח כאמור, וכן בלוח הראשי המזין אותו ובכל לוח משנה המוזן ממנו, שלט בנוסח: "זהירות – יכול שהצבע הכחול מסמן מוליך אפס (N) או מוליך מופע".

(ו) הוראות תקנת משנה (ב), לא יחולו על חיווט פנימי בתוך לוחות חשמל מיובאים המיועדים להזנה ולפיקוד של מכונה או מכשיר מיובאים.

21.\* (א) מוליכים, המותקנים בלוח, יוגנו בפני זרם יתר.

הגנה בפני זרם יתר

(ב) נתיכים בעלי אלמנט ניתך חליף, המתאימים לתקן ישראלי ת"י 548, לא יורכבו בלוח שהותקן לאחר תחילתן של תקנות אלה.

22.\* (א) כל לוח ראשי יצוייד במפסק ראשי ובמבטח ראשי לכל סוג אספקה.

מפסק ראשי ומבטח ראשי

(ב) בכל מקום שבו דרושים מפסק ראשי ומבטח ראשי מותר להשתמש במפסק אוטומטי, במפסק אוטומטי זעיר או במפסק ונתיכים;

המפסק יהיה –



<p>(1) תלת קטבי או ארבע קטבי בזינה תלת-מופעית;</p> <p>(2) חד-קטבי או דו-קטבי בזינה חד-מופעית.</p> <p>(ג) בכל לוח משנה יותקן מפסק ראשי; קיים קשר עין בין לוח המשנה לבין המפסק בלוח הזן אותו ומעבר חופשי שאורכו אינו עולה על 3.0 מטרים, ניתן לוותר על מפסק כאמור.</p> <p>(ד) הוראות תקנה זו לא יחולו על ארון חלוקה.</p>	<p>תק' תשס"ח-2008</p>
<p><b>*.23 (א)</b> מפסק ינתק לפחות את כל המופעים.</p> <p>(ב) מפסק המותקן בזינה צפה (IT) ינתק את כל מוליכי המעגל למעט מוליכי ההגנה.</p>	<p>תיפקוד מפסק</p>
<p><b>*.24 (א)</b> מוליכי אפס (N) שבלוח יחוברו אל פס האפס או להדקי האפס (N), המיועדים למוליכים אלה בלבד.</p> <p>(ב) כל מוליך אפס (N) יחובר אל הפס או אל ההדק כאמור, באמצעות בורג או מהדק המיועד בעבורו בלבד; ניתוק מוליך אחד לא יפגע בתקינות חיבור מוליך אחר.</p> <p>(ג) בלוח עם גישה מהחזית בלבד, יימצאו הפס או הדקי האפס בחזית ויוגנו בפני מגע מקרי, כנדרש בתקנות אלה.</p> <p>(ד) במוליך אפס (N) לא יותקן מבטח או מפסק המאפשר את ניתוקו בלי לנתק את מוליכי המופע.</p>	<p>התקנת מוליכי אפס (N) תק' תשס"ח-2008</p>
<p>(ב) כל מוליך הארקה (PE), יחובר אל הפס או אל ההדק כאמור, באמצעות בורג או מהדק המיועד בעבורו בלבד; ניתוק מוליך אחד לא יפגע בתקינות חיבור מוליך אחר.</p> <p>(ג) בלוח עם גישה מהחזית בלבד, יימצאו פס הארקה או הדקי הארקה בחזיתו.</p> <p>(ד) המוליך הארקה (PE) לא יותקן מבטח או מפסק.</p>	<p>התקנת מוליכי הארקה (PE) או הגנה תק' תשס"ח-2008</p>
<p><b>*.25 (א)</b> מוליכי הארקה או הגנה שבלוח יחוברו אל פס הארקה או להדקי הארקה, המיועדים למוליכים אלה בלבד.</p> <p>(ב) כל מוליך הארקה (PE), יחובר אל הפס או אל ההדק כאמור, באמצעות בורג או מהדק המיועד בעבורו בלבד; ניתוק מוליך אחד לא יפגע בתקינות חיבור מוליך אחר.</p> <p>(ג) בלוח עם גישה מהחזית בלבד יימצאו פס הארקה או הדקי הארקה בחזיתו.</p> <p>(ד) המוליך הארקה (PE) לא יותקן מבטח או מפסק.</p>	<p>התקנת מוליכי הארקה (PE) או הגנה תק' תשס"ח-2008</p>
<p><b>*.26 (א)</b> לידיעות ההפעלה של מפסקים המותקנים באותו כיוון יהיה כיוון זהה לביצוע פעולה זהה.</p> <p>(ב) מפסק יורה על מצבו התפעולי.</p> <p>(ג) מותקנים בלוח מפסק ונתין נפרדים באותו מעגל, יותקן המפסק במעלה הזינה.</p>	<p>הפעלת מפסקים ונתיכים בלוח</p>
<p><b>פרק ה': דרישות נוספות ללוחות במיתקנים ביתיים</b></p> <p><b>*.27 (א)</b> במיתקן דירתי ימוקם הלוח בתוך הדירה; במיתקן דירתי במבנה צמוד קרקע ניתן להתקין את הלוח בכניסה מקורה או במרפסת חיצונית מקורה, בתנאי שהלוח יוגן בפני חדירת מים; הלוח, לרבות המעטה שלו, יהיה מסוג II (בידוד כפול או בידוד מוגבר).</p> <p>(ב) על אף האמור בתקנת משנה (א), יכול שלוח של מיתקן דירתי יהיה מתכתי (מסוג I) אם נתקיימו בו תנאים אלה:</p>	<p>התקנת מוליכי הארקה (PE) או הגנה תק' תשס"ח-2008</p>
<p>(1) מנגנון ההגנה בפני זרם יתר של המפסק הראשי יהיה ניתן לכוונון, הכוונון יהיה 100x3 אמפר או יותר;</p> <p>(2) החיבור בין הלוח ובין המבטח המזין אותו נעשה באמצעות כבל בלבד;</p> <p>(3) הכבל האמור בפסקה (2) יוכנס ללוח באמצעות התקן מבודד ("מכפש").</p> <p>(ג) על אף האמור בתקנה 10(א) ו-2, יכול שהמרווח המזערי החופשי בין לוח דירתי לבין קיר שממול יהיה 0.7 מטר בלבד.</p> <p>(ד) על אף האמור בתקנה 16(ב), יהיה הגובה המזערי של אמצעי הפעלה ידניים של ציוד בלוח של מיתקן דירתי 1.4 מטרים; הוראה זו לא תחול על לוח המותקן –</p> <p>(1) בחדר ייעודי ללוח חשמל או בחדר מכונות;</p> <p>(2) בארון או בגומחה עם דלת בעלת מנגנון סגירה, המותקן בגובה שבין 1.4 מטר ל-2 מטרים.</p>	<p>מיקום ומבנה הלוח תק' תשס"ח-2008</p>
<p><b>*.28 בלוח של דירת מגורים יותקנו אבזרים המשמשים ציוד של דירה זו בלבד.</b></p>	<p>ציוד בלוח</p>
<p><b>*.29 (א) מבטח ראשי בלוח של מיתקן ביתי יהיה מסוג מפסק אוטומטי זעיר או מפסק</b></p>	<p>מבטחים ומפסקים בלוח</p>

אוטומטי בלבד.

(ב) מעגלים הניזונים מלוח ביתי יוגנו על-ידי מפסקים אוטומטיים זעירים בלבד.  
(ג) על אף האמור בתקנות משנה (א) ו-(ב) יכול שיותקן מפסק אוטומטי או מפסק ונתיכים אם נדרש מבטח בעל זרם נומינלי של 63 אמפר או יותר.

(ד) לוח במיתקן דירתי יצויד במפסק מגן, אחד או יותר, כך שכל מעגל סופי במיתקן יוגן בפני זרם דלף העולה על 0.030 אמפר; מפסק המגן האמור יותקן בין המפסק הראשי לבין מבטחי המעגלים הסופיים, אך יכול שהוא יהיה יחידה משולבת עם המפסק הראשי.

תק' תשנ"ד-1994

#### פרק ו': הוראות שונות

- 30.\* (א) לכל לוח יהיה תרשים חשמלי מעודכן. תרשים הלוח
- (ב) התרשים יימצא בצמוד ללוח, או שיהיה בו שלט, המציין את מקום הימצאו; הוראה זו אינה חלה על לוחות בדירות מגורים.
- 31.\* לוח ייבדק לאחר השלמתו ולפני הפעלתו הראשונה כדי לוודא שהתקיימו בו דרישות בדיקת הלוח תקנות אלה.
- 32.\* לוח יתוחזק במצב תקין ויעיל; ליקויים בלוח יתוקנו ללא דיחוי. תחזוקת הלוח
- 33.\* חובה המוטלת לפי תקנות אלה יראו אותה כמוטלת על מתכנן המיתקן, על מתקינו, על בעלו או על מחזיקו או על מפעילו, הכל לפי הענין, והוא כאשר אין כוונה אחרת משתמעת. אחריות
- 34.\* תקנות אלה יחולו על כל לוח חדש שיותקן לאחר תחילתן; אולם תקנה 27(ב) לא תחול על החלפת לוחות קיימים. תחולה
- 35.\* תקנות החשמל (התקנת לוחות במתח נמוך), תשל"ו-1976 (להלן - התקנות הקודמות) - בטלות. ביטול
- 36.\* (א) תחילתן של תקנות אלה למעט תקנה 27(ב) ששה חודשים מיום פרסומן. תחילה
- (ב) תחילתה של תקנה 27(ב) שנתיים מיום פרסום תקנות אלה.
- 37.\* על אף האמור בתקנה 36 ובתקנות הקודמות מותר לפעול לפי תקנות אלה בלבד מיום פרסומן. הוראות מעבר

יובל נאמן  
שר האנרגיה והתשתית

ה' בתמוז תשנ"א (17 ביוני 1991)

## תקנות החשמל (התקנת מובלים והתיוול שבהם במתח שאינו עולה על מתח נמוך), תשס"ג-2002\*

בתוקף סמכותי לפי סעיף 13 לחוק החשמל, התשי"ד-1954 (להלן – החוק), ובאישור ועדת העבודה הרווחה והבריאות של הכנסת לפי סעיף 48(א) לחוק-יסוד: הממשלה, וסעיף 2(ב) לחוק העונשין, התשל"ז-1977, אני מתקין תקנות אלה:

### פרק א' - פרשנות

#### 1. בתקנות אלה –

"אבזור" – פריט של ציוד חשמלי המשמש לתמסורת (Transmission) או לחלוקה (Distribution) של אנרגיה חשמלית;

"בדיקת מעיכה" – בדיקת החוזק המכני של גוף על ידי הפעלת לחץ משני צדדיו;

"דרגת הגנה IPXXX" – דרגת הגנה כמשמעותה בת"י 981: "מיון דרגות ההגנה של מעטפות לציוד חשמלי";

"המנהל" – מנהל עניני חשמל, כהגדרתו בסעיף 3 לחוק;

"התקנה גלויה" – התקנה הנראית לעין על פני מבנה;

"התקנה חשיפה" – התקנה סמויה העשויה להיות חשופה באמצעות פתיחת פתחים או הורדת מכסים או סילוק מחיצות;

"התקנה סמויה" – התקנה שאינה נראית לעין, בתוך האדמה, קיר, תקרה, רצפה או מחיצה;

"חשמלאי" ו"חשמלאי בודק" – כמשמעותם בתקנות החשמל (רישיונות), התשמ"ה-1985;

"טמפרטורה אופפת" – הטמפרטורה בקרבתו המיידית של מוליך או כבל בזמן שלא עובר בו זרם;

"כבל" – מוליך יחיד מבודד שיוצר עם מעטה נוסף, או מספר מוליכים מבודדים שאוגדו בתהליך ייצורם במעטה מבודד נוסף משותף;

"כבל עילי" – כבל התלוי על תיל נושא או הכולל בתוכו את התיל הנושא;

"כיסוי מגן" – מחיצה או כיסוי עמידים בפני פגיעות מכניות, המיועדים להגן על הגוף אותו הם מכסים;

"מבודד" – אבזור עשוי מחומר בידוד המיועד לחיזוק ונשיאה מכניים של רשת;

"מבודד" – מופרד מסביבתו מבחינה גלבנית על ידי חומר בידוד;

"מבטח" – אבזור הגנה להפסקה אוטומטית של זרם יתר במעגל או קו; מבטח יכול שיהיה נתיך או מפסק אוטומטי;

"מבנה" – כל מבנה, בין שהוא עשוי אבן, פלדה, בטון, עץ, חומר פלסטיק או כל חומר אחר;

"מובל" – צינור, תעלה או התקן אחר, המיועד להתקנה בתוכו של מוליכים או כבלים;

"מוליך" – גוף המיועד ומתוכנן להעברת זרם חשמלי;

"מוליך מבודד" – מוליך יחיד או שזור בעל בידוד;

"מחסום אש" – מערכת שנועדה לאטום ולחסום מעבר אש דרך פתחים וסביבם, סביב רכיבים, כגון צנרת, כבלים, מובילי אוויר וכדומה, העוברים דרך קיר או תקרה;

"מיתקן" – מיתקן חשמלי כהגדרתו בחוק;

"מיתקן ביתי" – מיתקן במבנה למגורים, למשרדים, למסחר או דומה להם;

"מיתקן דירתי" – מיתקן בדירת מגורים;

"מעגל" – מספר מוליכים, על אבזריהם, המוגנים באמצעות מבטח משותף;

הגדרות

תק' תשס"ח-2008

\* פורסמו ק"ת תשס"ג מס' 6210 מיום 26.11.2002 עמ' 210.

תוקנו ק"ת תשס"ח מס' 6676 מיום 29.5.2008 עמ' 936 – תק' תשס"ח-2008; תחילתן 30 ימים מיום פרסומן.

"מעגל סופי" – מעגל המחבר ישירות למכשיר או לבית תקע ;

"מערכת מובלים" – מערכת המורכבת ממובלים, על אבזריהם, ומשוחות, למעט מוליכים וציוד חשמלי ;

"מקום צימוד" – מקום חיבור בין שני מובלים או בין מובל לבין תיבה או שוחה, עם אבזר מכני נוסף או בלעדיו ;

"מתח" – בזרם חילופין – שיעורו האפקטיבי ; בזרם ישר – שיעורו כאשר תכולת האדוות שבו אינה עולה על 10 אחוזים ;

"מתח גבוה" – מתח השורר בין שני מוליכים באותה שיטת אספקה והעולה על מתח נמוך ;

"מתח נמוך" – מתח השורר בין שני מוליכים באותה שיטת אספקה, העולה על מתח נמוך מאוד ואינו עולה על 1,000 וולט בזרם חילופין, או 1,500 וולט בזרם ישר, הכל כאמור בתקנות החלות על המיתקן שאותו הם משמשים ;

"מתח נמוך מאוד" – מתח השורר בין שני מוליכים באותה שיטת אספקה, שאינו עולה על :

(1) 12, 24 או 50 וולט בזרם חילופין ;

(2) 30, 60 או 120 וולט בזרם ישר ;

הכל כאמור בתקנות החלות על המיתקן שאותו הם משמשים ;

"נקודת מוצא" – קצה חופשי של צינור, תיבה, שוחת מעבר או שוחה, המותקן במערכת מובלים, והמיועד להוות מוצא למוליכים הנמצאים בתוך המובלים ;

"ציוד חשמלי" – פריטים המהווים חלק מיתקן חשמלי ;

"צרור" – מספר מוליכי רשת אווירית מבודדת, מפותלים ביניהם ומיועדים להתקנה משותפת ; יכול שבאותו צרור יהיו מוליכים השייכים לקווים או למעגלים שונים ;

"רשת" – מערכת מוליכים המותקנים על מבדדים, או כבל עילי, שחלקו יכול להיות תת-קרקעי או צרור ואבזרים הקשורים בפעולתם, לרבות החיבור למבנה עד להדקי הכניסה למטבח שבכניסה למבנה ;

"רשת אווירית מבודדת" – רשת המורכבת מצרור ומערכת אבזרים מבודדים ;

"שוחה" – מבנה מבטון, ממתכת או מכל חומר אחר, המהווה חלק ממערכת המובל ומיועד להתקנת ציוד חשמלי, לחיבור בין כבלים ולטיפול בציוד או בכבלים המושחלים בתוך המובל ;

"שוחת מעבר" – שוחה המשמשת כמקום להשחלת מוליכים לתוך הובל או להטיית התוואי של המובל בלבד ;

"שיטת אספקה" – אספקת חשמל בשיטה המאופיינת על ידי סוג הזרם, התדר, מספר המוליכים והמתחים בין המוליכים ובין המוליכים לבין האדמה, וצורת חיבור נקודת הכוכב או התווך להארקה ;

"תיבה" – קופסה המיועדת לשמש כמקום לטיפול במוליכים וכיסוי מגן על הציוד החשמלי המותקן בה ;

"תיבה להתקנת אבזר" – תיבה המיועדת להתקנת אבזר, כגון בית תקע, מפסק או לחיץ, במעגל סופי ;

"תיבת מעבר" – תיבה המשמשת להתקנת מוליכים או כבלים למובלים או להטיית התוואי של מובל בלבד ;

"תיבת הסתעפות" – (נמחקה) ;

"תיבת חיבור" – תיבה המיועדת לחיבור בין מוליכים או כבלים המותקנים במובל או היכולה לשמש תיבת מעבר ;

"תכנית המיתקן" – תכנית שתוכננה בידי חשמלאי ;

"תקן" – תקן כהגדרתו בסעיף 6(א) לחוק התקנים, התשי"ג-1953 (להלן – חוק התקנים) או תקן רשמי כהגדרתו בסעיף 8(א) לחוק התקנים, או תקן מן המפורטים בתוספת הראשונה, שכולם הופקדו לעיון הציבור בספריית מכון התקנים, רח' חיים לבנון 42, תל אביב, ובמרכז המידע של חברת החשמל לישראל בע"מ, אתר תחנת הכוח, חיפה, או תקן אחר שאישר המנהל ;

"תקן DIN" – תקן שפרסם מכון התקנים הגרמני ( Deutsches Institut Für Normung ).

תק' תשס"ח-2008

תק' תשס"ח-2008

תק' תשס"ח-2008

תק' תשס"ח-2008

## פרק ב' – מובל והתקנתו

2. (א) לא יתקין אדם, לא יתקן ולא ישנה מערכת מובלים, אלא אם כן הוא חשמלאי או פועל בפיקוחו של חשמלאי. התקנת מובל
- (ב) למרות האמור בתקנת משנה (א) רשאי אדם להתקין מובל שאינו מכיל ציוד חשמלי, אף אם אינו חשמלאי ובלא פיקוח של חשמלאי.
3. מובל יהיה מחומר המתאים לייעודו ולהתקנתו, ויותקן כך שיהיה עמיד לאורך ימים, יגן על הציוד המותקן בו ולא יגרום לנזק לסביבתו. חומר המובל תק' תשס"ח-2008
4. (א) מובל המורכב מקטעים ייתקן כך שיהיה רציף לכל אורכו בין שתי נקודות המוצא שלו בהתאם לתקנות אלה. רציפות המובל
- (ב) למרות האמור בתקנת משנה (א) יכול שמובל, שבו מושחל כבל, לא יהיה רציף לכל אורכו, בתנאי שאין סכנה של פגיעה מכנית בכבל בקטע בלא מובל.
5. (א) מובל שאינו עמיד בפני פגיעות מכניות יוגן כראוי בכל מקום שבו קיימת סכנה של פגיעה כאמור. הגנה בפני פגיעות מכניות
- (ב) למרות האמור בתקנת משנה (א) ניתן להשתמש בצינורות פלסטיק קשיחים בהתאם לתקן ישראלי ת"י 728 – "צינורות פלסטיק למיתקני חשמל ותקשורת בבנינים" (להלן – ת"י 728) או בצינורות המיועדים לאספקת מים ולביוב והמתאימים לתקן הישראלי ת"י 532: "צינורות מפוליוויניל כלורי (פיו.וי.סי.) קשיח להובלת מים בלחץ" (להלן – ת"י 532) כמובל בלא צורך בהגנה נוספת.
6. (א) מובל יהיה מחומר העמיד בטמפרטורה האופפת של הסביבה שבה הוא מותקן, ומוגן מפני חום הנגרם כתוצאה ממצעבר זרם במוליכים המותקנים בתוכו. הגנה בפני חום וקרירה תק' תשס"ח-2008
- (ב) מובל שמותקן בקרבת מקור חום, תותקן ביניהם הגנה תרמית יעילה, כך שתימנע עליית טמפרטורה של המובל והמוליך שבתוכו מעל למותר.
- (ג) מובל שמותקן במקום שבו קיימת קרינה, כגון קרינה על-סגולית, יהיה המובל מחומר העמיד בפני הקרינה האמורה או יוגן מפניה בצורה נאותה; הוראה זו חלה גם על הובלתו ואחסונו של מובל.
7. המרחק המזערי בין מובל לבין שירות אחר יהיה 5 ס"מ לפחות, אלא אם כן נאמר אחרת בתקנות אלה. מרחק משירות אחר
8. במובל שמותקן במקום של סביבה נפיצה יתקיימו התנאים שלהלן, כולם או מקצתם, בהתאם לתנאי המקום: התקנת מובל בסביבה נפיצה
- (1) המובל יהיה מחומר עמיד בפני איכול או מוגן במידה מספקת בפני איכול;
- (2) המובל יהיה אטום לכל אורכו באופן המונע חדירת גזים או חומרים נפיצים לתוכו;
- (3) המובל יצויד בסידורים נאותים המונעים התפשטות התפוצצות או שריפה בין קטעים.
9. (א) מובל יוגן בפני חדירת מין ונוזלים אחרים לתוכו. תנאי ההתקנה
- (ב) לא יותקן מובל בארובה או בתעלה המשמשת כמוביל עשן או אש, אלא אם כן יינקטו אמצעים מתאימים למניעת פגיעה במובל.
- (ג) הותקן מובל במקום העלול להוות נתיב להתפשטות אש בין אזורים המוגדרים כאזורי אש נפרדים, יותקנו בתוך המובל ומסביבו מחסומי אש; מחסומי האש כאמור יותקנו בכל מעבר המובל דרך קיר, רצפה או תקרה וכן בין מעברים לפי הצורך; מחסומי האש יהיו עמידים באש למשך זמן כנדרש לגבי חלקי המבנה שאותם חוצה המובל.
10. מובלים יחוברו ביניהם באמצעות תיבות, שוחות מעבר, שוחות, מצמידים או באופן אחר המתאים לסוג המובל, לממדיו ולתנאי מקום ההתקנה. חיבורים בין מובלים
11. (א) מוליך או כבל יותקן במובל לאחר השלמת התקנתו של המובל, לרבות חיבוריו ואבזריו. התקנת מוליך או כבל במובל תק' תשס"ח-2008
- (ב) מוליכים או כבלים בין נקודת מוצא בצינור לבין נקודה עוקבת בצינור, יותקנו רצופים ושלמים בלא חיבורים ביניהם.
- (ג) כל המוליכים המבודדים המותקנים בתוך מובל יהיו בדרגת בידוד התואמת את בעל המתח הגבוה ביותר ביניהם.

12. מבנה המובל, בין אם הוא שלם ובין אם הוא מורכב מקטעים, יאפשר התקנה נוחה ואמינה של מוליכים או כבלים לכל אורכו.

13. השטח הפנימי של מובל, המיועד להתקנה של מוליכים, יהיה חלק ונקי מבליטות או מחומר כלשהו, העלול לגרום נזק לשלמות המעטה של כבל או לשלמות הבודד של מוליך מבודד.

#### פרק ג' – צינור פלסטיק והתקנתו

14. (א) צינור פלסטיק המשמש כמובל במיתקן, יתאים לת"י 728 ויהיה מאחד הסוגים האלה:

(1) צינור קשיח;

(2) צינור כפיף;

(3) צינור גמיש (שרשורי).

(ב) למרות האמור בתקנת משנה (א) –

(1) ניתן להשתמש בצינור פלסטיק המיועד לאספקת מים והמתאים לת"י 532, אשר יהיה, נוסף על כך, עמיד בבעירה בהתאם לת"י 728;

(2) ניתן להשתמש בצינורות העשויים לפי ת"י 1531 "מובלים ואבזריהם לכבלים ולמוליכים מבודדים להתקנות תת קרקעיות של קווי חשמל ותקשורת: מובלי פוליאתיילן בעלי דופן מקשית ואבזריהם" (להלן – ת"י 1531); או תקן ישראלי ת"י 858: "צינורות מפולוויניל כלורי קשיח להובלת מים בלחץ" (להלן – ת"י 858).

(ג) למרות האמור בתקנות משנה (א) ו-(ב)(1), מותר להתקין צינור פלסטיק שאינו עמיד בבעירה בהתקנה סמויה בתוך חומר בניה שאינו דליק, כשהוא טמון בתוך בטון, בטיח בעובי של 20 מ"מ לפחות, בחול או בהתקנה תת-קרקעית.

(ד) בהתקנה ביציקת בטון אין להשתמש בצינור פלסטיק שרשורי לפי ת"י 728 בעל קוטר של עד 50 מ"מ.

(ה) למרות האמור בתקנת משנה (ד) מותר להשתמש, ביציקת בטון, בצינור פלסטיק שרשורי מכל קוטר אם הוא עומד בדרישות סעיף 7.1 לתקן הגרמני DIN 57605: "Conduits and fittings for electrical installations" או שווה ערך לפחות בבדיקת מעיכה.

15. (א) אין לכופף צינור פלסטיק קשיח.

(ב) חיבור בין קטעי צינור פלסטיק קשיח או הטיית תוואי שלו ייעשו באמצעות תיבה או אבזר חיבור המיוצר לפי תקן ישראלי ת"י 1280: "אביזרים לחיבור צינורות למתקני חשמל – אביזרים פלסטיים או אביזרים משולבים" – כולל סעיף 12 (עמידות בבעירה).

(ג) צינור פלסטיק כפיף או גמיש (שרשורי) מותר לכופף כאשר רדיוס הכיפוף המזערי הוא –

(1) בצינור שקוטרו הנומינלי עד 23 מ"מ (קוטר חיצוני עד 30 מ"מ) – פי 6 מקוטרו החיצוני;

(2) בצינור שקוטרו הנומינלי מעל 23 מ"מ (קוטר חיצוני מעל 30 מ"מ) – פי 8 מקוטרו החיצוני.

16. התקנה של צינור פלסטיק תהיה בכפוף לדרישות אלה:

(1) בהתקנה גלויה יחוזק צינור פלסטיק לחלקי מבנה קבועים באמצעות חבקים נאותים המתאימים לקוטר החיצוני של הצינור; החבקים יהיו בעלי חוזק מכני מספיק לקביעה איתנה ובת-קיימא של הצינור על המוליכים שבו והאבזורים המחוברים אליהם;

(2) בהתקנה גלויה של צינור פלסטיק לא יעלה המרחק בין חבקים סמוכים על –

(א) 100 ס"מ, כאשר הצינור הוא קשיח;

(ב) 40 ס"מ, כאשר הצינור הוא כפיף או גמיש;

(3) המרחק בין חבק לבין מקום צימוד של צינור פלסטיק או נקודת המוצא של הצינור לא יעלה על 20 ס"מ.

17. (א) כנקודת מוצא של מוליך מבודד או כבל המושחלים בצינור פלסטיק ישמשו קצה צינור או תיבה.

(ב) קצה צינור המותקן בהתקנה סמויה או המותקן בין מחיצות יובא עד אל פני המבנה או



המחיצה, הכל לפי העניין.

- (ג) אין להשתמש בפתחים עשויים בדופנות צינור כנקודת מוצא של מוליכים או כבל.
- (ד) קצה צינור פלסטיק המשמש כמוצא למוליכים או לכבל יעובד כך שלא ייפגעו שלמות הבידוד של המוליכים או מעטה הכבל.
- (ה) צינור המשמש למעבר כבל או מוליכים בין החלק החיצוני לבין החלק הפנימי של מבנה יותקן מחוץ למבנה, בזווית של  $30^\circ$  לפחות כלפי מטה, כך שלא יחדרו למבנה מי גשם וכדומה; יכול שבמקום ההטיה תותקן בצינור אטימה נגד חדירת מים.
18. (א) הקוטר הפנימי המזערי של צינור פלסטיק יתאים למספר המוליכים המושחלים בו ולחתיכים שלהם.
- (ב) מושחלים בצינור כאמור מוליכים מבודדים בעלי חתיכים שווים או שונים, ייבחר צינור פלסטיק תקני בעל קוטר פנימי שאינו קטן מהתוצאה של חישוב המשוואה הזו:

$$D \geq 2.0 \sqrt{\sum d_i^2}$$

כאשר:

- D – הקוטר הפנימי המזערי של הצינור במ"מ;  
 $d_i$  – הקוטר החיצוני של כל מוליך מבודד המושחל במ"מ;  
i – אינדקס.

(ג) במיתקנים קיימים מותר להחליף את המוליכים המושחלים בצינוק פלסטיק במוליכים בעלי חתך גדול יותר וכן מותר להוסיף מוליכים כל עוד הקוטר הפנימי של הצינור אינו קטן מהתוצאה של החישוב:

$$D \geq 1.6 \sqrt{\sum d_i^2}$$

19. (א) תיבה בצנרת פלסטיק תתאים למקום התקנתה; כשיא משמשת תיבת חיבור ותיבה להתקנת האבזר גם יחד, יאפשר המבנה שלה התקנה והחלפה נוחה של מוליך או כבל.

(ב) בתיבה המשמשת להתקנת כמה אבזרים –

- (1) אם הם ניזונים ממעגלים שונים או ממתחים שונים, יופרדו האבזרים ביניהם במחיצות העשויות חומר מבודד; מחיצה כאמור יכול שתהיה קבועה או ניתנת להוצאה באמצעות כלי עבודה בלבד;
- (2) אם כל האבזרים המשתייכים למיתקן במתח נמוך ניזונים מאותו מעגל סופי, יכול שהתיבה תהיה בלא מחיצות הפרדה בין האבזרים.

(ג) תיבה תחוזק למבנה בצורה נאותה.

(ד) תיבה תותקן בגובה העולה על 2 מטרים מעל לרצפה ואולם יכול שתיבה העשויה מתכת או חומר פלסטיק עמיד בפני נגיעות מכניות ובעלת מכסה הניתן להסרה באמצעות כלים בלבד, תותקן בגובה שהוא פחות מ-2 מטרים ובלבד שלא יפחת מ-15 ס"מ.

(ה) למרות האמור בתקנת משנה (ד) –

(1) מותר להתקין ברצפה תיבה מיוחדת המתוכננת לכך בתנאי שהתיבה ואבזריה יהיו עמידים בפני פגיעות מכניות הצפויות במקום ההתקנה; אטימותה לחדירת מים תהיה בדרגת הגנה של IP X5 לפחות;

(2) מותר להתקין במיתקן ביתי תיבה ברצפה שאינה אטימה לחדירת מים אם תנאי מקום ההתקנה מתאימים לכך.

20. צינור פלסטיק בהתקנה סמויה בקיר או בתקרה יותקן בקווים אופקיים או אנכיים או במקביל לתקרה; התקנה אופקית בגובה של פחות מ-1.80 מטרים מעל לרצפה מותרת רק בין אבזרים סמוכים המותקנים במרחק שעד 30 ס"מ בין מרכזי האבזרים.

21. מותקן צינור פלסטיק בהתקנה סמויה במיתקן דירתי לא ייעשו בו יותר משלושה כיפופים, ואורכו הרץ, בין שתי נקודות המוצא שלו, לא יעלה על –

(1) בצינור בלא כיפופים – 30 מטר;

קוטר פנימי מזערי של צינור פלסטיק

תיבות בצנרת פלסטיק תק' תשס"ח-2008 תק' תשס"ח-2008

התקנה סמויה של צינור פלסטיק תק' תשס"ח-2008

אורך מרבי בין תיבות בצנרת פלסטיק

(2) כאשר יש אחד עד שלושה כיפופים – 10 מטרים.

22. בהתקנה סמויה של צנרת פלסטיק מתחת לרצפת בטון או מתחת לריצוף אין להשתמש בצינור גמיש (שרשורי); הצינור יהיה רציף ושלם ובלא חיבורים ויכוסה לכל אורכו בשכבת בטון או בטיט בעובי 20 מ"מ לפחות.

התקנה סמויה ברצפת בטון או מתחת לריצוף

#### פרק ד' – צינור מתכת והתקנתו

23. (א) הקוטר הפנימי המזערי של צינור מתכת המשמש כמובל יהיה כנדרש בתקנה 18 לגבי צינור פלסטיק.

קוטר פנימי מזערי של צינור מתכת

(ב) במיתקן קיים מותר להחליף את המוליכים המושחלים בצינור במוליכים בעלי חתך גדול יותר וכן מותר להוסיף מוליכים כנדרש בתקנה 18(ג) לגבי צינור פלסטיק.

24. מערכת צינורות מתכת המשמשת כמובל תוגן בפני חשמול כנדרש בתקנות החשמל (הארקות ואמצעי הגנה בפני חשמול במתח עד 1,000 וולט), התשנ"א-1991 (להלן – תקנות הארקות).

הגנת צינור מתכת

25. מערכת צינורות מתכת המשמשת כמובל לא תשמש כמוליך הארקה.

מוליך הארקה

26. (א) בהתקנה גלויה וחשיפה יחוזק צינור מתכת לחלקי מבנה קבועים באמצעות חבקים מתאימים בהתאם לקוטר החיצוני של הצינור.

חיזוק צינור מתכת

(ב) בחיזוקים יתקיימו תנאים אלה:

(1) החיזוקים יהיו בעלי חוזק מכני מספיק לקביעה איתנה ובת-קיימא של הצינור;

(2) המרחק המרבי בין שני חיזוקים סמוכים יהיה 1.5 מ';

(3) המרחק המרבי בין חיזוק לבין מקום צימוד של שני צינורות לבין כניסה לתיבה וכדומה יהיה 0.5 מ'.

27. (א) קצה צינור מתכת המשמש כמוצא לכבל או למוליך מבודד יעובד כך שלא תיפגע שלמות מעטה הכבל או המוליך; לחלופין, ניתן להשתמש למטרה זו באבזר מיוחד.

נקודת מוצא לכבל או למוליך מצינור מתכת

(ב) קצה צינור המותקן בהתקנה סמויה או בין מחיצות יובא עד פני המבנה או המחיצה, הכל לפי הענין.

(ג) אין להשתמש בפתחים שעשויים דופנות צינור כנקודת מוצא של מוליכים או כבלים.

28. (א) בהתקנה סמויה של צנרת מתכת בקיר, בתקרה או ברצפה, יכוסה הצינור בשכבה של בטון בעובי של 20 מ"מ לפחות.

התקנה סמויה של צנרת מתכת

(ב) לא יהיה מגע בין צינור לבין חומר העלול לגרום לו לאיכול.

29. (א) התקנת אבזרים כגון זווית, חיבור T או חיבור צלב מותרת רק בהתקנה גלויה או חשיפה.

זווית, חיבור או חיבור צלב T

(ב) אבזרים כאמור יהיו מצוידים במכסה הניתן להסרה באמצעות כלים בלבד, וישמשו כמקום מעבר בלבד למוליכים או לכבלים, ולא ישמשו כמקומות לחיבור בין מוליכים.

30. (א) תיבת מעבר או תיבת חיבור במערכת צינורות מתכת תותקן באופן שתוכתח בה השחלה והחלפת נוחה של מוליכים וכבלים.

התקנת תיבות מעבר או חיבור

(ב) תיבת מעבר או תיבת חיבור במערכת צינורות מתכת תותקן באופן שתוכתח בה השחלה והחלפה נוחה של מוליכים וכבלים.

(ג) למרות האמור בתקנת משנה (ב) –

(1) מותר להתקין תיבת חיבור או תיבת מעבר בגובה שבין 0.15 מטרים עד 2 מטרים מעל הרצפה בתנאי שהתיבה תהיה עמידה בפני פגיעות מכניות הצפויות במקום ההתקנה ותלויד במכסה הניתן להסרה באמצעות כלים בלבד;

(2) מותר להתקין ברצפה תיבה מיוחדת המתוכננת לכך בתנאי שהתיבה ואבזריה יהיו עמידים בפני פגיעות מכניות הצפויות במקום ההתקנה ואטימותה לחדירת מים תהיה בדרגת הגנה IP X5 לפחות.

(ד) למרות האמור בתקנות משנה (ב) ו-1(ג), מותר להתקין במיתקן ביתי תיבה ברצפה שאינה אטימה לחדירת מים אם תנאי מקום ההתקנה מתאימים לכך.

31. לא ייעשו כיפופים בצינור מתכת אלא באמצעות מכשיר המיועד לכך.

כיפופים בצינור מתכת



<p>32. בצינור מתכת יושחלו בין נקודות המוצא מוליכים מבודדים או כבלים רצופים ושלמים בלא חיבורים ביניהם; חיבור בין מוליכים או בין כבלים ייעשה בתיבת חיבור בלבד.</p>	<p>רציפות מוליכים</p>
<p><b>פרק ה' – התקנת צינור באדמה</b></p>	
<p>33. בהתקנה באדמה ישמשו הצינורות האלה:</p>	<p>סוגי צינורות באדמה</p>
<p>(1) צינורות בטון;  (2) צינורות פלדה לפי תקן ישראלי ת"י 103: "צינורות פלדה המתאימים להריטת תברוג וויטורות לצינורות", או תקן ישראלי ת"י 530: "צינורות פלדה מרותכים לשימוש כללי", או תקן ישראלי ת"י 593 "צינורות פלדה ללא תפר";  (3) צינורות פלסטיק לפי תקן ישראלי ת"י 532 או ת"י 1531 או ת"י 858.</p>	
<p>34. (א) העומק המזערי של הנקודה העליונה של צינור, מתחת לפני הקרקע, כאשר הוא מונח באדמה יהיה כמפורט להלן:</p>	<p>עומק ההתקנה באדמה</p>
<p>(1) כשהקרקע סלעית או פני הקרקע מכוסים באריחים, מרצפות, אבנים שטוחות, אספלט וכדומה –</p>	
<p>(א) 40 ס"מ, כאשר הכבל המושחל מיועד למתח שאינו עולה על מתח נמוך;  (ב) 70 ס"מ כאשר הכבל המותקן מיועד למתח גבוה;</p>	<p>תק' תשס"ח-2008</p>
<p>(2) כשהקרקע אדמה או חול בלתי מכוסים באריחים, מרצפות, אבנים שטוחות, אספלט וכדומה –</p>	
<p>(א) 80 ס"מ, כאשר הכבל המושחל מיועד למתח שאינו עולה על מתח נמוך;  (ב) 90 ס"מ כאשר הכבל המותקן מיועד למתח גבוה;</p>	<p>תק' תשס"ח-2008</p>
<p>(3) מתחת לכביש או בהצטלבות עם מסילת ברזל –</p>	
<p>(א) 80 ס"מ, כאשר הכבל המושחל מיועד למתח שאינו עולה על מתח נמוך;  (ב) 100 ס"מ, כאשר הכבל המושחל מיועד למתח גבוה.</p>	
<p>(א) אם מפאת תנאי המקום לא ניתן לקיים את העומקים המזעריים כנדרש בתקנת משנה (א), מותר לסטות מהם על ידי תוספת הגנה מכנית מתאימה.</p>	
<p>35. המתקין יניח בתוך שכבת האדמה, לכל אורך הצינור ובעומק של 25 ס"מ לפחות מתחת לפני הקרקע, סרט אזהרה לפי התוספת השניה; עלה רוחב התעלה שנחפרה על 40 ס"מ, יונח בה סרט אזהרה נוסף לכל 40 ס"מ של רוחב תעלה או חלק ממנו.</p>	<p>סרט אזהרה</p>
<p>36. (א) צינור בטון יוטמן באדמה בתוואי ישר בין שתי נקודות מוצא שלו; הטיית תוואי של צנרת בטון תיעשה באמצעות שוחה או שוחת מעבר תוואי, ובאופן שקצה צינור יסתיים בדופן פנימית של השוחה או שוחת המעבר.</p>	<p>הטמנת צינור באדמה והטיית תוואי</p>
<p>(ב) צינור מתכת או צינור פלסטיק קשיח יוטמן באדמה כאשר, בין שתי נקודות מוצא שלו, לא תהיה כל הטיית תוואי או כיפוף (להלן – הטיה) במישור האופקי שלו ולא יותר מאשר שתי הטיית במישור האנכי שלו; רדיוס ההטיה המזערי יהיה בהתאם לתקן של הצינור או בהתאם לנדרש בתקנות החשמל (התקנת כבלים במתח שאינו עולה על מתח נמוך), התש"ס-2000 (להלן – תקנות התקנת כבלים) לפי הגדול מביניהם; ההטיה תבוצע באמצעות אבזר קשת מתאים.</p>	
<p>(ג) צינור פלסטיק כפיף או גמיש יוטמן באדמה כאשר, בין נקודות מוצא שלו מותרת הטיה אחת בלבד במישור האופקי שלו ולא יותר משתי הטיית במישור האנכי שלו; רדיוס ההטיה המזערי יהיה בהתאם לתקן של הצינור או בהתאם לנדרש בתקנות התקנת כבלים, לפי הגדול מביניהם; ההטיה תבוצע באמצעות אבזר קשת מתאים.</p>	
<p>(ד) האורך הרץ המרבי של מערכת צינורות –</p>	
<p>(1) בלא כל הטיה – 100 מטרים;</p>	
<p>(2) עם הטיה אחת או יותר – 25 מטרים.</p>	
<p>37. (א) מידות שוחת מעבר יאפשרו התקנה נוחה ובטיחותית של הכבל ותובטח מניעת פגיעה בכבל.</p>	<p>שוחה או שוחת מעבר תק' תשס"ח-2008</p>
<p>(ב) מכסה שוחה יתאים למידות פתח השוחה ויהיה בעל חוזק מכני בהתאם לתנאי מקום התקנתו.</p>	
<p>(ג) שוחת מעבר תותקן כל 100 מטר לפחות לאורך צינור, מידותיה יאפשרו השחלה נוחה</p>	

- ובטיחותית של הכבל, ותובטח מניעת פגיעה בכבל.
- (ד) שוחה תותקן במקום של הסתעפות כבלים ומוליכים, ובמקום של חיבורים בין כבלים המושחלים בצינור וממדיהם יאפשרו את התקנת הצינור, האבזרים והכבלים.
38. (א) חיבור בין קטע אחד של צינור למשנהו ייעשה באמצעות מצד תקני או בשיטת תקע ושקע, העשויים תוך ייצור הצינור.
- (ב) חיבור בין צינור לבין שוחה או שוחת מעבר ייעשה בהתאם לתקנה 36(א) וייתאם בפני חדרת נוזלים.
- (ג) ההצמדה בין החלקים תהיה איתנה ובת-קיימא ותבטיח צימוד הצינורות על כל היקפם באופן קבוע.
39. (א) המרחק האופקי המזערי בין צינור הטמון באדמה בעבוכ כבל חשמל לבין שירות אחר בבעלות שונה יהיה 25 ס"מ; היה השירות האחר משמש לבזק יישמר המרחק המזערי ביניהם כנדרש בתקנות הבזק והחשמל (התקרביות והצטלבויות בין קווי בזק לבין קווי חשמל), התשמ"ו-1986.
- (ב) לא יותקן באדמה צינור בעבור כבל חשמל במישור אנכי שבו קיים שירות אחר.
- (ג) המרחק האופקי המזערי בין צינור לבין מבנה או חלק של מבנה יהיה 25 ס"מ.
- (ד) אם מפאת תנאי המקום לא ניתן לקיים את המרחק המזערי כנדרש בתקנות משנה (א) ו-(ג), מותר לסטות ממנו תוך תיאום עם בעל השירות האחר.
40. (א) בצינור המותקן באדמה יושחלו כבלים בלבד.
- (ב) על אף האמור בתקנת משנה (א) מותר, נוסף על הכבלים, להשחיל בצינור סיב אופטי או מוליך הארקה (PE); היה מוליך הארקה האמור מנחושת, יכול שיהיה בלי בידוד.
- (ג) השחלת כבל לצינור תיעשה לאחר שהתקנת הצינור בין שתי נקודות המוצא שלו הושלמה והצינור כוסה.
- פרק ו' – תעלה והתקנתה**
41. (א) מבנה תעלה והחומר שממנו היא עשויה יתאימו למקום ההתקנה ולמטרת המיתקן; ממדיה יתאימו למספר המוליכים, הכבלים או הצינור המותקן בה.
- (ב) החומרים שמהם בנויה תעלה יהיו עמידים באש בבדיקות לפי תקן ישראלי ת"י 1381 (חל' 1) "מובילי פלסטיק למיתקני חשמל, תקשורת ואלקטרוניקה" לפחות.
- (ג) תעלה תהיה בנויה מחומר עמיד בפני פגיעות מכניות הצפויות במקום התקנתה.
- (ד) תעלה תהיה בנויה מחומר עמיד בפני איכול או מוגנת בפני איכול.
- (ה) יכול שתעלה תהיה בעלת מכסה הניתן להסרה לצורך התקנת מוליכים.
42. תעלה עשויה ממתכת ורכיביה המתכתיים יוגנו בפני חשמול בהתאם לתקנות הארקות.
43. מכסה תעלה יהיה רצוף לכל אורך התעלה או עשוי חלקים, ובלבד שיכסה את הפתח לתעלה, ויותקן באופן המונע הצטברות לכלוך או גופים זרים בתוך התעלה.
44. (א) תעלה הכוללת פסי צבירה בלא בידוד תהיה מתועשת ויחולו עליה הדרישות של תקן ישראלי ת"י 1419: "לוחות מיתוג ובקרה למתח נמוך" חלק 2: "דרישות ייחודיות למערכות סינוף של פסי צבירה (מובילי צבירה)" (להלן – ת"י 1419).
- (ב) חיבורים והסתעפויות מתעלה כאמור יהיו באמצעות אבזרים ייעודיים לתעלה.
- (ג) על דופן תעלה כאמור יהיה סימן מתאים וכן שלטי אזהרה; השילוט יהיה נראה לעין מכל מקום לאורך התעלה, ברור ובר-קיימא, ובהתאם לת"י 1419.
- (ד) ההתקנה תאפשר גישה לצורך טיפול.
45. (א) תעלה סגורה הטמונה באדמה תשמש למעבר כבלים ומוליכי הארקה (PE) בלבד; מוליך הארקה (PE) מנחושת שאינו כלול בכבל יכול שיהיה בלא בידוד.
- (ב) בתעלה כאמור בתקנת משנה (א) מותר להתקין סיבים אופטיים הנמצאים באותה בעלות.
46. (א) תעלה סגורה הטמונה ברצפה תשמש למעבר כבלים ומוליכי הארקה (PE) בלבד;

חיבורים במערכת צינורות

מרחק בין צינור באדמה לבין שירות אחר

השחלת כבל בצינור

מבנה תעלה

הגנה בפני חשמול

מכסה תעלה

תעלת פסי צבירה

תעלה באדמה

תעלה ברצפה

- מוליך הארקה (PE) מנחושת שאינו כלול בכבל יכול שיהיה בלא בידוד.
- (ב) ניתן להשתמש בתעלה המצוידת במחיצות מתאימות להעברת אמצעי תקשורת.
- (ג) תעלה הכוללת סידורים להסתעפויות או חיבורים תהיה תועשת, ותוטמן ברצפה שאינה מיועדת לשטיפה במים, או שתוגן בפני חדירת מים לתוכה.
- (ד) מכסים ופתחי תעלה כאמור יהיו מתאימים למאמצים המכניים הצפויים במקום התקנתם.
47. (א) תעלה המותקנת על פני מבנה תהיה מחומר בניה, ממתכת, או מחומר מבודד; התעלה תהיה בעלת חוזק מכני מספיק לעמידה בכוחות העלולים לפעול עליה, ותחזוק למבנה באופן יציב ובר-קיימא.
- (ב) תעלה המותקנת בתוך קיר או תקרה תהיה עשויה כנדרש בתקנת משנה (א) או שהמבנה עצמו יהיה בנוי באופן העשוי לשמש כתעלה בהתאם לתקנות אלה.
- (ג) תעלה המכילה מוליכים מבודדים והמותקנת על פני מבנה בצדו הפנימי או בתוכו תצויד, בגובה של עד 2 מטרים מעל לרצפה, במכסה שאינו ניתן להסרה אלא באמצעות כלי, כך שתימנע גישה ישירה למוליכים או לאבזורים.
- (ד) תעלה, המותקנת על פני מבנה בצדו החיצוני, תשמש להתקנת כבלים בלבד.
- (ה) בתעלה כאמור מותר להתקין מוליך הארקה (PE) גם בלא בידוד וכן סיבים אופטיים הנמצאים באותה בעלות.
48. (א) הסתעפות או חיבור של כבלים או מוליכים ייעשו בתוך תעלה, בתנאי שהתעלה תהיה בעלת מכסה, והגישה למקום ההסתעפות או החיבור תהיה נוחה.
- (ב) הוסר הבידוד ממוליכי כבל או ממוליכים מבודדים לפני חיבורם, יבודדו הם, לאחר חיבורם, כ שרמת הבידוד באותם מקומות תהיה יעילה ובת-קיימא לא פחות מאשר הבידוד המקורי.
49. (א) אבזורים כגון מפסקים, בתי תקע, מבטחים ואמצעים לפיקוד ובקרה יותקנו מחוץ לתעלה או בתוך התעלה כך שקיימת אפשרות לתפעל את האבזורים האמורים בלא צורך בהסרת מכסה התעלה; בכל מקרה תיעשה התקנת האבזור באמצעות רכיב תואם המיועד למטרה זו.
- (ב) הוראות תקנת משנה (א) לגבי מבטחים ומונים אינן חלות על ציוד של חברת חשמל במבנים שאינם בבעלותה.
- (ג) כבלים ומוליכים המותקנים בתעלה יחזקו אליה בצורה נאותה.
50. תעלה העוברת בין אזורי אש שונים של מבנה, למעט מבנה הבנוי מחומר דליק, תצויד, במעבר בין אזורי האש, בשני מחסומי אש, פנימי וחיצוני, העמידים באש למשך 30 דקות לפחות לפי תקן ישראלי ת"י 931 חלק 1.2: "עמידות באש של אלמנטי בניין".
- פרק ז' – הוראות שונות**
51. מובל יתוחזק במצב יעיל ותקין; ליקויים שיתגלו במובל יתוקנו בלא דיחוי.
52. (א) מובל ייבדק לאחר השלמתו ולפני התקנת המוליכים והכבלים לתוכו בידי חשמלאי; בבדיקה יבוקר אם נתקיימו במערכת הוראות תקנות אלה והתאמתה לתכנית המיתקן.
- (ב) מובל ייבדק סופית בידי חשמלאי בודק לאחר השלמת מיתקן המובל על ציודו ולפני הפעלתו.
- (ג) תוצאות הבדיקה יצוינו בתעודות הבדיקה, ויישמרו בידי הבודק, הבעלים או מחזיק המיתקן, הכל לפי הענין.
53. תקנות החשמל (התקנת מובילים), התשכ"ו-1965 – בטלות.
54. תחילתן של תקנות אלה שישה חודשים מיום פרסומן אך מותר לפעול לפי תקנות אלה בלבד מיום פרסומן.
55. תקנות אלה יחולו על כל מובל שהותקן לאחר תחילתן, ועל כל שינוי שיעשה לאחר תחילתן במערכת מובלים שהייתה קיימת ערב תחילתן.

תעלה על פני מבנה או בתוכו

מקומות להסתעפות או לחיבור בתעלה

התקנת אבזורים בתעלה

מעבר תעלה בין אזורי אש שונים

אחזקת מובל

בדיקת מובל תק' תשס"ח-2008

ביטול

תחילה

תחולה

(תקנה 1)

- (1) תקן DIN 53370 - "Testing of plastic films: Determination of the thickness by mechanical peeling".
- (2) תקן DIN 53455 - "Testing of plastics: Tensile test".
- (3) תקן DIN 53378 - "Testing of plastic films: Determination of colour fastness to hydrogen sulphide".
- (4) תקן DIN 53388 - "Testing of plastics and elastomers: Exposure to daylight under glass".

### תוספת שניה

(תקנה 35)

#### סרט אזהרה להתקנה תת-קרקעית

בסרט אזהרה להתקנה תת-קרקעית יתקיימו התנאים שלהלן:

- (1) חומר הסרט יהיה פוליאתילן בהתאם לתקן הגרמני DIN 53370 כאמור בפרט (1) שבתוספת הראשונה;
- (2) רוחב הסרט יהיה 160 מ"מ באפיצות של 1 מ"מ;
- (3) חוזק בעת מתיחה והתארכות יהיו בהתאם לתקן הגרמני DIN 53455 כאמור בפרט (2) שבתוספת הראשונה;
- (4) הסרט יהיה בצבע צהוב; הצבע יהיה עמיד ובר-קיימא לשפשוף, למחיקה ולנזק כתוצאה מנוזלים למיניהם ויעמוד בדרישות התקן הגרמני DIN 53378 כאמור בפרט (3) שבתוספת הראשונה;
- (5) הסרט יכלול הדפסה בצבע שחור בהתאם לאיור שלהלן; ההדפסה תעמוד בבדיקות לפי התקן הגרמני DIN 53378 כאמור בפרט (3) שבתוספת הראשונה והתקן הגרמני DIN 53388 כאמור בפרט (4) שבתוספת האמורה;
- (6) ההדפסה תהיה באורך של 40 עד 50 ס"מ, המרחק עד לתחילת ההדפסה הבאה לא יעלה על 100 ס"מ, והיא תיעשה לפי הדוגמה שלהלן:



## תקנות החשמל (התקנת מוליכים), התש"ל-1970

בתוקף סמכותי לפי סעיף 13 לחוק החשמל, תשי"ד-1954, אני מתקין תקנות אלה:

### פרק א': פרשנות

#### 1. הגדרות

בתקנות אלה-

- "בדיקת הפעלה" - בדיקה של מיתקן חשמלי, לפני שהופעל לראשונה, לשם קביעת כשירותו לשימוש והתאמתו להוראות כל דין;
- "הארקה" - חיבור במתכוון למסה הכללית של האדמה בהתאם לתקנות ההארקות;
- "התקנה סמויה" - התקנה שאינה נראית לעין, בתוך האדמה, קיר, תקרה, רצפה או מחיצה;
- "התקנה חשיפה" - התקנה סמויה, העשויה להיות חשופה באמצעות פתיחת פתחים, הורדת מכסים וסילוק מחיצות לשם טיפול במיתקן חשמלי;
- "התקנה גלויה" - התקנה נראית לעין על פני מבנה;
- "חברת החשמל" - חברה המספקת חשמל על פי זכיון;
- "חשמלאי" - אדם בעל רשיון לעסוק בביצוע עבודות חשמל על פי החוק והתקנות שהותקנו לפיו;
- "חיי" - מצב של מוליך, כשהוא מחובר למקור של מתח חשמלי באופן גלוני, השראתי או קיבולי או כשהוא טעון חשמל;
- "חשוף" - מצב של גוף כשהוא בלי בידוד או מעטה;
- "כבל" - מוליך יחיד מתכתי מבודד בעל עטיפה או מספר מוליכים מבודדים מאוגדים תוך ייצורם כשהם בעלי עטיפה משותפת בהתאם לתנאי התקן;
- "כיסוי מגן" - מחיצה או כיסוי עמידים בפני פגיעות מיכניות, הנועדים להגן על הגוף שאותו הם מכסים;
- "מבודד" - מופרד מסביבתו מבחינה חשמלית על ידי חומר בידוד בהתאם לתקן;
- "מבנה" - כל מבנה, בין שהוא עשוי אבן, פלדה, בטון, עץ או חומר פלסטי בין שהוא עשוי חומר אחר;
- "מוביל" - צינור, תעלה, מנהרה, פרודור או מעבר אחר המיועדים להכיל מוליכים או כבלים;
- "מוליך" - גוף המיועד ומתוכנן להעברת זרם חשמלי;
- "מוליך אפס (N)" - מוליך המחובר לנקודת האפס של מקור הזינה ונוטל חלק בתמסורת או בחלוקה של אנרגיה חשמלית;
- "מוליך הארקה (PE)" - מוליך המחבר, במישרין או בעקיפין, אלקטרודת הארקה אל אחד מאלה:
- (1) גופי מתכת החייבים בהארקת הגנה;
  - (2) נקודה בשיטה המיועדת להארקת השיטה;
- "מוליך PEN" - מוליך המשמש בו-זמנית כמוליך הארקה וכמוליך אפס (N);
- "מוליך חשוף" - מוליך שחסר בידוד בחלק כלשהו ממנו;
- "מוליך מבודד" - מוליך יחיד או שזור בעל בידוד לכל ארכו;
- "מיתקן" או "מיתקן חשמלי" - מיתקן חשמלי המשמש לייצור חשמל, הולכתו, הפצתו, צריכתו, צבירתו או שינויו (טרנספורמציה), לרבות מכונות, מצברים, אבזרים וציוד חשמלי קבוע או מיטלטל הקשורים במיתקן, לפי הענין;
- "מיתקן ביתי" או "מעגל ביתי" - מיתקן או מעגל במבנה המיועד למגורים, למסחר או למשרדים או במבנה שבו תנאי המקום והשימוש במיתקן החשמלי דומים לאלה של דירת מגורים ורמת הבטיחות הנדרשת מהמיתקן החשמלי שווה לזו הנדרשת ממיתקן חשמלי בדירת מגורים;
- "מנהל" - מנהל עניני החשמל;
- "מעגל" - או "מעגל חשמלי" - סדרה של מוליכים המחברים ביניהם, שדרכם יכול לעבור זרם חשמלי;
- "מעגל סופי" - מעגל הניזון דרך מבטח המיועד להולכת זרם חשמלי במישרין למכשירים, לגופים צורכי זרם או לציוד חשמלי אחר המותקנים באותו מעגל;
- "מקום" - מקום שבו מותקן מיתקן חשמלי או חלק ממנו על כל אבזריו וציודו;
- "מקום לח" - מקום שלפי התנאים עלולים להימצא בו אדי מים, שאינם באים לידי עיבוי בדרך כלל או באים לידי עיבוי לזמן קצר בלבד ושאין משפיעים לרעה על המיתקן החשמלי;
- "מקום רטוב" - מקום שבו שוררים תנאים הגורמים לעיבוי אדי מים, המצטברים לזמן ממושך והעלולים להשפיע לרעה על המיתקן החשמלי;
- "מקום של סכנה מוגברת" - מקום שבו התנאים או תהליכי העבודה מגדילים באופן ניכר את הסכנה של

הלם חשמלי, שריפה או התפוצצות או של פגיעות מיכניות או כימיות למיתקן חשמלי ;  
 "מתח" - השיעור האפקטיבי של המתח בין שני מוליכי השיטה או בין מוליך השיטה לבין האדמה ;  
 "מתח גבוה" - מתח ששיעורו בפעולה עולה על אלף וולט בין המוליכים ;  
 "מתח נמוך" - מתח ששיעורו בפעולה עולה על מתח נמוך מאוד אולם אינו עולה על אלף וולט בין המוליכים ;  
 "מתח נמוך מאוד" - מתח ששיעורו בפעולה אינו עולה על 50 וולט בין המוליכים ;  
 "נומינלי" - שיעור נקוב אשר לו נבנה המיתקן וחלקיו ;  
 "פס השוואת הפוטנציאלים" - פס שאליו מתחברים מוליכי הארקה ומוליכי החיבור ;  
 "צרור" - מספר מוליכים מבודדים של רשת אווירית, מפותלים ביניהם ומיועדים להתקנה משותפת ברשת אווירית מבודדת ; יכול שבאותו צרור יהיו מוליכים השייכים לקווים או למעגלים שונים ;  
 "קו" - מעגל המחבר מקור אספקה או מקור זינה ישירות או דרך מבטח עם לוח חלוקה אחד או יותר ;  
 "קצר" - חיבור בעל התנגדות חשמלית נמוכה יחסית, אשר נעשה באקראי או במתכוון בין נקודות שביניהן קיים מתח ;  
 "רשת עילית" - מערך מוליכים המיועדים להעברת אנרגיה חשמלית או הארקה הגנה (PE), המתוחים באוויר בין עמודים, סמכים, חלקי קונסטרוקציה וכדומה ;  
 "שיטה" - שיטה לאספקת חשמל המאופיינת בשיעורי המתחים, התדירות, סוג הזרם, מספר המוליכים והחיבור ביניהם ;  
 "תיבה" - אבזר תקני ממתכת, מחומר פלסטי או מחומר אחר, שנועד לשמש מקום לטיפול במוליכים וכיסוי מגן על המוליכים ועל הציוד החשמלי המותקן בו ;  
 "תיבת מעבר" - תיבה שאין קיימים בה חיבורים בין המוליכים ;  
 "תיבת חיבור" או "תיבת הסתעפות" - תיבה המיועדת לחיבורים בין המוליכים ;  
 "תיל" - מוליך מתכתי יחיד או שזור, עשוי בצורת חוט או חבל או בדומה ;  
 "תכנית טכנית" - תכנית של מיתקן חשמלי, לרבות סכימה חשמלית של לוח, קו או מעגל, חתומה ביד חשמלאי ;  
 "תקן" - תקן ישראלי שנקבע לפי חוק התקנים, תשי"ג-1953, ובהעדר תקן ישראלי - תקן או מיפרט כפי שהורה המנהל בכל מקרה או סוגי מקרים ;  
 "תקני" - חומר או מוצר מתאים לדרישות שבתקן ;  
 "תקנות הארקות" - תקנות החשמל (הארקות או הגנות אחרות), תשכ"ב-1962 ;  
 "תקנות המובילים" - תקנות החשמל (התקנת מובילים), תשכ"ו-1965 ;  
 "תקנות הכבלים" - תקנות החשמל (התקנת כבלים), תשכ"ז-1966.

## פרק ב' : מבנה מוליך מתכתי והתקנתו

### 2. התקנת מוליכים

(א) לא יתקין אדם, לא ישנה, לא יתקן ולא יבדוק מוליך ואבזרו במיתקן חשמלי אלא אם הוא חשמלאי.  
 (ב) מוליכים ואבזריהם לא יותקנו אלא בהתאם להוראות תקנות אלה ולפי תכנית טכנית של מיתקן חשמלי.

### 3. אופן התקנה

(א) מוליך של מיתקן חשמלי יותקן באופן המבטיח את קיומו של המיתקן החשמלי לאורך ימים. סידורי ההגנה של המוליך יהיו נאותים ויעילים.  
 (ב) מוליך יותקן באופן שלא ישפיע השפעה מזיקה על מערכות של שירותים אחרים ולא יושפע מהם לרעה.

(ג) מוליך יותקן באופן שזיהויו יהיה נוח וקל.

### 4. חומר מוליך

מוליך יהיה ממתכת, מצירוף מתכות או מסגסוגת של מתכת.

### 5. התאמת מוליך

(א) מבנה המוליך יענה על הדרישות הטכניות, הפיזיקליות והכימיות של מקום ההתקנה.  
 (ב) סוג המוליך יותאם לתנאי המקום ולדרישות החשמליות של המיתקן החשמלי.

### 6. תקניות המוליך

מוליך במיתקן חשמלי יהיה תקני.

#### 7. חתכי המוליך

(א) תיל בעל חתך עגול או גזרתי (סקטורלי), יהיה ככל האפשר בעל חתך בממ"ר של אחד מאלה: 0.5; 1; 1.5; 2.5; 4; 6; 10; 16; 25; 35; 50; 70; 95; 120; 150; 185; 240; 300; 400; 500; 600.

(ב) תיל יהיה שזור כאשר –

(1) הוא חשוף, וחתכו הוא 25 ממ"ר או יותר;

(2) הוא מבודד ומושחל בצינור, וחתכו 10 ממ"ר או יותר.

#### 8. התאמת חתך המוליך לעצמת הזרם

(א) מוליך יהיה בעל חתך מתאים לעצמת הזרם המיועד לעבור בו, לתנאי המקום ולאופן התקנתו.

(ב) מוליך הארקה יהיה בעל חתך כנדרש בתקנות ההארקות.

(ג) מוליך ברשת עילית, או מוליך המותקן מחוץ למבנה על פני קיר מלבר, יהיה בעל חתך בהתאם לדין.

#### 9. חתך מינימלי של מוליך במיתקן מתח נמוך

(א) מוליך מנחושת המותקן במיתקן חשמלי למתח נמוך, יהיה בעל חתך מינימלי בהתאם לייעודו,

כמפורט להלן:

(1) במעגלים ביתיים סופיים למאור ללא בתי תקע - 1.0 ממ"ר;

(2) במעגלים ביתיים סופיים למאור ולמכשירים או למכשירים בלבד - 1.5 ממ"ר;

(3) במעגלים סופיים למנועים או לציוד אחר - 1.5 ממ"ר;

(4) במעגלי הארקה - 1.5 ממ"ר.

(ב) מוליך עשוי מתכת שאינה נחושת יהיה בעל חתך מותאם ליחס בין ערכי ההתנגדות הסגולית של

הנחושת ושל המתכת האחרת, ובלבד שחתכו של מוליך עשוי אלומיניום לא יפחת מ-2.5 ממ"ר.

#### 10. בידוד המוליך

מוליך יהיה בעל בידוד תקני או יבודד מבחינה חשמלית מסביבתו בהתאם למתח המיתקן שבו הותקן ולמקום התקנתו.

#### 11. סימון מוליכים

(א) בידוד של מוליך במיתקן יהיה בעל צבע מיוחד בהתאם לייעודו ויסומן לפי הצורך; הצבע והסימון

יהיו בני קיימא ונוחים לזיהוי;

(ב) הבידוד יהיה בעל צבע כמפורט להלן:

(1) לזרם חילופין:

(א) מופע - חום; במעגלים תלת מופעיים יוסף סימן, כגון שריוול או טבעת סימון, המציין את שייכותו של כל מוליך למופע מסוים;

(ב) אפס (N) - כחול;

(ג) PEN - כחול עם סימון באמצעות שריוול או כיוצא באלה, בצבע צהוב/ירוק בכל קצה;

(ד) הארקה (PE) - שילוב של הצבעים צהוב/ירוק;

(ה) מוליך המחבר בין מוליך PEN שבכניסת קו הזינה למבנה ובין פס השוואת הפוטנציאלים של המבנה, יהיה בצבע כחול עם סימון, כגון שריוול, בצבע צהוב/ירוק בכל קצה;

(ו) מוליכי מופע, אפס (N) ו-PEN המשמשים בצרור יהיו בצבע שחור ויסומנו בהתאם לייעודם;

(2) לזרם ישר –

(א) מוליכי הקטבים - צבע כלשהו למעט צהוב, ירוק ושילוב צהוב/ירוק;

(ב) מוליך הארקה (PE) - שילוב של הצבעים צהוב/ירוק;

(3) לפיקוד ובקרה - צבע כלשהו למעט צהוב, ירוק ושילוב צהוב/ירוק.

(ג) אם אין צבע הבידוד של המוליך או הסימון הנדרש עבורו בקצהו החופשי מאפשר זיהוי חד משמעי,

יותקן בקצה האמור שריוול המסומן בהתאם לייעודו.

(ד) במיתקן קיים שבו הוחלפו מוליכים יותקנו שלטי אזהרה בנוסח: "זהירות - הצבע הכחול של בידוד

מוליך במיתקן יכול שיסמן מוליך אפס (N) או מוליך מופע".

(ה) שילוט כאמור יותקן הן בלוח הראשי והן בכל לוח משנה שבקו הניזון ממנו ואשר בוצע בו שינוי כאמור.

## פרק ג': התקנה סמויה או חשיפה של מוליך

### 12. תנאי התקנה

(א) לא יותקן מוליך בהתקנה סמויה או חשיפה אלא במוביל ובהתאם להוראות תקנות המובילים והוראות תקנות אלה.

(ב) על אף האמור בתקנת משנה (א), ניתן להתקין מוליך הארקה או אלקטרודת הארקה בהתקנה סמויה ללא מוביל, ובלבד שנתמלאו הוראות תקנות הארקות.

### 13. הפרדת קווים או מעגלים בצינור

(א) לא יותקנו בצינור אחד מוליכים מבודדים המשמשים קווים או מעגלים שונים.

(ב) על אף האמור בתקנת משנה (א), ניתן להתקין בצינור אחד מוליכים המשמשים קווים או מעגלים שונים המשולבים בפעולתם ובפיקוד שלהם, ובלבד שהקווים או המעגלים מיועדים למערכות מיוחדות, לתאורה במקומות ציבוריים או למנועים ולציוד החשמלי.

(ג) לענין תקנת משנה (ב) יראו חיבורי חשמל של חברת החשמל מן הרשת עד למקום המונים החשמליים של צרכניה כקווים או כמעגלים המשולבים בפעולתם ובפיקוד שלהם.

(ד) הותקנו מוליכים מבודדים בצינור אחד בהתאם להוראות תקנת משנה (ב), יהיה בידוד המוליכים מותאם למתח הגבוה ביותר של הקו או המעגל שבצינור המשותף.

(ה) על אף האמור בתקנת משנה (א), כאשר לא קיימת אפשרות סבירה להוספת צינור במיתקן חשמלי קיים, ניתן להתקין בצינור אחד מוליכים מבודדים המשמשים קווים שונים ובלבד שהצינור הוא בעל קוטר שאינו

$$D = 1.6 \sqrt{\sum di^2}$$
קטן מהמתקבל מחישוב המשוואה

ואם קיימת בתוואי הצינור תיבה, תותקן בה מחיצה המפרידה בין הקווים השונים.

(ו) לצורך המשוואה שבתקנת משנה (ה) משמעות הסימנים היא:

D - קוטר פנימי של הצינור, במילימטרים;

di - קוטר חיצוני של כל מוליך מבודד המושחל, במילימטרים.

(ז) בזמן הפרדת חיבור המשותף לצרכנים אחדים, והמוגן באמצעות נתיך משותף, מותר לחברת החשמל –

1. להתקין מוליך אפס משותף למעגלים או לקווים העוברים באותו צינור;

2. על אף האמור בתקנת משנה (ה), להתקין מוליכים מעל למותר לפי המשוואה, בתנאי שבזמן השחלתם לא ייגרם להם נזק.

### 14. התקנת מוליך מבודד במוביל המותקן בקרקע

(א) לא יותקן מוליך מבודד במוביל הטמון באדמה אלא אם המוביל הוא מפלדה או פלסטי קשיח-כבד ואטום לכל ארכו; חובת האטימה אינה חלה על צינור המכיל מוליך הארקה בלבד.

(ב) לא יותקן מוליך מבודד במוביל טמון ברצפה אלא אם המוביל אטום לכל ארכו ומוגן בפני פגיעות מיכניות באמצעות כיסוי מגן.

### 15. התקנת מוליך מבודד בתעלה

(א) לא יותקן מוליך מבודד בתעלה אלא אם מבנה התעלה והתקנתה תואמים את הוראות הפרק השביעי של תקנות המובילים.

(ב) לא יותקנו מוליכים מבודדים השייכים לקווים שונים או למעגלים שונים ביחד בתעלה פתוחה או בתעלה בעלת מכסים, אלא אם אוגדו המוליכים בהתאם להשתייכותם למעגל או לקו, או שהמעגלים והקווים יותקנו במרחק מתאים זה מזה או יפורדו באמצעות מחיצות קבועות.

(ג) התקנת מוליכים כאמור בתקנת משנה (ב), תבוצע באופן שיבטיח מניעת נזק או תקלה לשאר המוליכים המבודדים השייכים לקווים או למעגלים אחרים שבתעלה, בשעת התהוות קשת באחד המוליכים המבודדים שבתעלה.

(ד) כל אגד של מוליכים מבודדים השייכים למעגל אחד או לקו אחד יצוייד בסימן בר-קיימא ונראה לעין, המאפשר זיהוי המעגל או הקו בנקל.

### 16. התקנת מוליך במוביל מתכתי מגנטי

לא יותקנו מוליכים במיתקן לזרם חילופין אם עצמת הזרם העוברת בהם היא מעל 25 אמפר והמוביל שבו הם מותקנים הוא בעל מוליכות מגנטית יחסית גבוהה מאוד, אלא אם אוגדו מוליכי כל מעגל וכל קו בנפרד והושחלו



בצינור המיוחד למעגל או לקו.

### 17. התקנת מוליך הארקה חשוף במוביל אטום

- (א) לא יותקן מוליך הארקה חשוף במוביל אטום אלא באחד מן התנאים הבאים:
- (1) המוליך מותקן עם כבל משוריין או כבל בעל עטיפה מתכתית;
- (2) המוליך מותקן עם כבל בעל עטיפה אל-מתכתית והמוביל הוא אחד מאלה:
- (א) צינור עגול שקטרו הפנימי הוא לפחות 100 מילימטר;
- (ב) מוביל אחר שצלעו לפחות 50 מילימטר.
- (ב) לא יותקן מוליך הארקה חשוף במוביל אטום כאשר מוליך אחר בו חסר עטיפה מתכתית.

### 18. התקנת מוליך חשוף במוביל

- (א) לא יותקן מוליך חשוף בתעלה אטומה, אלא אם הוא מוליך חשוף יחיד במוביל העשוי חומר מבדד מותאם למתח שבו עובד המוליך, או אם הוא מוליך הארקה ובכפוף לתקנה 17.
- (ב) לא יותקן מוליך חשוף, פרט למוליך הארקה, בתעלה פתוחה או בתעלה עם מכסים, אלא אם חוזק למבדדים תקינים, המותאמים למתח שבו עובד המוליך שהותקנו בתוך התעלה.
- (ג) מוליך הארקה יחזוק למבנה התעלה באופן יעיל ובר-קיימא.

19. מרחק בין מוליכים חשופים ובין מוליך חשוף לבין גוף מאורק המותקנים בתעלה פתוחה או בתעלה חשופה

(א) לא יותקנו מוליכים חשופים בתעלה פתוחה או בתעלה חשיפה אלא אם המרחק המינימלי בין המוליכים החשופים השייכים לאותו מעגל או לאותו קו או בין המוליך החשוף לבין גוף מאורק הוא כמפורט להלן:

- (1) במיתקנים למתח נמוך - 30 מילימטר;
- (2) במיתקנים למתח גבוה - כמפורט בטור ב' להלן בהתאם למתח המצויין בטור א' שלצדו:

טור א'	טור ב'
מתח שלוב של המיתקן בקו"ק	מרחק במילימטרים
1 עד 3	75
6	100
10	125
15	160
20	190
30	260
40	360
60	470
110	800

- (ב) לא יותקנו מוליכים חשופים של מעגלים שונים בתעלה פתוחה או בתעלה חשיפה משותפת, אלא אם המרחק המינימלי בין מוליכים חשופים השייכים למעגלים שונים כפול בשיעורו מהנקוב בתקנת משנה (א).
- (ג) על אף האמור בתקנת משנה (א), יכול המרחק בין המוליכים החשופים, בין המוליך החשוף לבין גוף מאורק, להיות קטן מהאמור בתקנת משנה (א) אם הותקנה ביניהם מחיצה מבדדת או מארקה המותאמת למתח שבו עובד המוליך החשוף.
- (ד) התקנת מוליכים בתעלה פתוחה או בתעלה חשיפה, הנמצאת היא ואבזוריה בתוך תא מבנה או שטח גדור והם סגורים והגישה אליהם מותרת לחשמלאי או לאדם בפיקוחו ובהשגחתו בלבד, פטורה מהוראות תקנות משנה (א) ו-(ב).

### 20. מוליך חשוף המשמש פס-צבירה והתקנתו בתעלה

- (א) לא יותקן מוליך חשוף בתעלה פתוחה או בתעלה עם מכסים כשהמוליך משמש מקור זינה או מקום חלוקה והסתעפות (להלן - פס-צבירה), אלא אם מבנהו וחתכו מותאמים לעצמת הזרם העובר בו כנקוב בתקן לפס-צבירה ובהתאם לדין.
- (ב) החתכים של קטעי פס-הצבירה וממדיהם יהיו אחידים ושווים לכל ארכם.
- (ג) חתך התקני החיבור להתפשטות אורכית בין קטעי פס-צבירה לא יפחת מחתך פסי הצבירה.
- (ד) התקנתו וחיזוקו של פס-צבירה יותאמו לכוחות האלקטרודינמיים העלולים להופיע במיתקן.

### 21. הגנה בפני שריפה והתפשטות אש

- (א) לא יותקן מוליך בארובות או בתעלות המשמשות מובילי עשן או אמצעי להתפשטות אש.
- (ב) במקומות שקיימת בהם סכנה מוגברת של שריפות או של התפשטות אש, לא יותקן מוליך אלא אם הוא חשוף או בעל עטיפה בלתי בעירה, וחוזק למבדדים בלתי בעירים ובלתי מתלקחים.

(ג) לא יותקן מוליך בתעלה העלולה להוות מקום להתפשטות אש, אלא אם הותקנו בתעלה מחיצות או אמצעים אחרים המונעים התפשטות האש, בנוסף למילוי הוראות תקנת משנה (ב).

## פרק ד': התקנה גלויה של מוליך

### 22. התקנת מוליך חשוף

מוליך חשוף ניתן להתקין בהתקנה גלויה במקומות המפורטים להלן:

- (1) במקום שבו תנאי הסביבה עלולים לגרום לקלקול או לבלאי מואץ של הבידוד, או אם אין אפשרות אחרת לתת זינה למיתקן; הגישה למוליך חשוף כאמור תתאפשר לחשמלאי בלבד והתקנתו תמנע גישה באקראי אליו או נגיעה בו;
- (2) ברשת עילית בכל מתח שהוא.

### 23. מיקום התקנה גלויה

(א) לא יותקן מוליך בהתקנה גלויה במקומות בהם קיימת סכנה מוגברת של שריפה, התפשטות אש, התפוצצות או פגיעות מיכניות.

(ב) על אף האמור בתקנת משנה (א), ניתן להתקין מוליך בהתקנה גלויה בחדרי מצברים נפרדים ומאווררים המיועדים לאספקת חשמל.

### 24. איסור התקנה גלויה במקומות ציבוריים

לא יותקן מוליך בהתקנה גלויה בתיאטרון, בבית קולנוע או במקומות ציבוריים סגורים ומקורים.

### 25. אופן התקנה גלויה

(א) מוליך בהתקנה גלויה יותקן במידת האפשר בקווים אפקיים או אנכיים, לפי הענין.

(ב) מוליך בהתקנה גלויה יוגן בפני פגיעות מיכניות ובפני נגיעה מקרית בו עד לגובה של 2.0 מטר לפחות מהרצפה, כאשר מתח העבודה של המוליך הוא מתח נמוך ועד לגובה של 2.5 מטר לפחות, כאשר מתח העבודה של המוליך הוא מתח גבוה.

(ג) התקנת מוליך בהתקנה גלויה בתוך תא, מבנה או שטח גדור שהוא סגור והגישה אליו מותרת לחשמלאי או לאדם בפיקוחו ובהשגחתו בלבד, פטורה מהוראות תקנות משנה (א) ו-(ב).

### 26. התקנה גלויה על פני מבנה

(א) לא יותקן מוליך בהתקנה גלויה על פני מבנה אלא על מבדדים המחוזקים למבנה קבוע והמותאמים למתח שבו עובד המוליך, למקום התקנתו, ולהוראות תקנות אלה.

(ב) על אף האמור בתקנת משנה (א), ניתן להתקין מוליך הארקה באופן ישיר על פני מבנה אם חלק המבנה שעליו מותקן מוליך ההארקה אינו עשוי מחומר מתלקח ובכפיפות להוראות תקנות ההארקות.

### 27. התקנת מוליך בקרבת מערכת של שירות אחר ובהצטלבות עמה

לא יותקן מוליך בהתקנה גלויה בקרבת מערכת שירות אחר או בהצטלבות עמה, אלא אם המוליך חוזק למבדדים או למחזיקים אחרים המונעים התקרבות המוליך למערכת המתכתית של השירות האחר, והמרחק המינימלי בין המוליך לבין מערכת השירות האחר הוא כמפורט בתקנות 33 או 34.

### 28. חיזוק פס-צבירה למבדד

פס צבירה יחזוק למבדד באופן שהמוליך יהיה חפשי בהתפשטותו ובהתכווצותו עקב השפעת הטמפרטורה של הסביבה שבה מותקן המוליך או מפאת החום הנוצר במוליך כאשר עובר בו זרם חשמלי.

### 29. הגנה על מוליך חשוף

הגנה על מוליך חשוף תיעשה באמצעות אחד מאלה:

- (1) רישות, גידור או כיסוי מגן סביב המוליכים השייכים לאותו מיתקן חשמלי;
- (2) התקנה נפרדת של כל מוליך חשוף במוביל העשוי מחומר מבדד המותאם למתח שבו עובד המוליך החשוף, ובלבד שהמוליך יהיה בעל חוזק מיכני מספיק לעמידה בפני הפגיעות המיכניות שבמקום ההתקנה.

### 30. הגנה על מוליך מבודד

הגנה על מוליך מבודד תיעשה באמצעות אחד מאלה:

- (1) רישות, גידור או כיסוי מגן סביב המוליך או המוליכים השייכים לאותו מיתקן חשמלי;
- (2) התקנת המוליך המבודד או המוליכים המבודדים מאותו מעגל חשמלי במוביל בעל חוזק מיכני מספיק לעמידה בפני פגיעות מיכניות שבמקום ההתקנה.

### 31. מרחקי חיזוק של מבדדים לאורך המוליכים במתח נמוך

(א) המרחק בין שתי נקודות חיזוק של מוליך בהתקנה גלויה ובמתח נמוך, יהיה מותאם לתנאים המיכניים שבהם ימצא המוליך בזמן שירותו.

(ב) בכפוף לתקנת משנה (א), המרחק המירבי בין שתי נקודות חיזוק של מבדדים לאורך מוליך כשהוא מותקן על פני מבנה מלגו יהיה כמפורט בטבלה להלן:

מרחק קביעה מירבי בס"מ		חתך המוליך במ"ר
בחיווק על מבדדי הדק על מבדדים	בחיווק על מבדדי הדק על מבדדים	
100	50	מ-1 עד 1.5 (1)
250	100	מ-2.5 עד 10 (2)
300	120	מ-16 עד 70 (3)
.600	120	מ-95 עד 120 (4)

(ג) המרחק בין החיווק לבין הכניסה של המוליך למוביל, לאבזור או למבנה אחר לא יעלה על המרחקים הנקובים בתקנת משנה (ב) לגבי חיזוק על מבדדי הדק.

### 32. מרחק בין מוליכים מבודדים במתח נמוך

(א) המרחק בין מוליכים מבודדים במתח נמוך השייכים למעגל אחד, יהיה מותאם לכוחות האלקטרודינמיים העלולים לפעול עליהם בזמן שירותו של המעגל.

(ב) המרחק המירבי בין שני מוליכים מבודדים במעגל אחד במתח נמוך כשהם מותקנים על פני מבנה מלגו, יהיה כמפורט בטבלה שלהלן:

מרחק מירבי בין מוליכים בס"מ		חתך המוליך במ"ר
בחיווק המוליך בחיווק המוליך על מבדדי הדק על מבדדים	בחיווק המוליך בחיווק המוליך על מבדדי הדק על מבדדים	
7.0	3.5	מ-1 עד 10 (1)
10.0	5.0	מ-16 עד 25 (2)
.20.0	7.0	מ-35 עד 120 (3)

(ג) בין קבוצות מוליכים מבודדים השייכים למעגלים שונים במתח נמוך המותקנים על צד אחד של מבנה מלגו, תותקן הפרדה חזותית באמצעות מחיצה או סימון, או יישמר מרחק בין המוליכים ממעגלים שונים בשיעור פי 1.5 מהמפורט בטבלה שבתקנת משנה (ב).

### 33. מרחקים מינימליים בין מוליכים מבודדים במתח נמוך המותקנים על פני מבנה מלגו

(א) המרחק המינימלי בין מוליכים מבודדים השייכים למעגל אחד במתח נמוך המותקנים על פני מבנה מלגו, וכן בין מוליך מהמעגל לבין פני המבנה, יהיה כמפורט בטור ב' להלן המתייחס לתנאי מקום ההתקנה כמפורט בטור א' שלצדו:

טור א' מקום ההתקנה	טור ב' מרחק בס"מ
(1) מקום יבש	בין מוליכים 2
(2) מקום לח	בין מוליך לבין מבנה 1
(3) מקום רטוב	בין מוליכים 3
	בין מוליך לבין מבנה 2
	בין מוליכים 4
	בין מוליך לבין מבנה 3

(ב) בין קבוצות מוליכים מבודדים השייכים למעגלים שונים במתח נמוך המותקנים על צד אחד של מבנה מלגו, תותקן הפרדה חזותית באמצעות מחיצה או סימון, או יישמר מרחק בין מוליכים ממעגלים שונים בשיעור פי 1.5 מהמפורט בתקנת משנה (א).

### 34. מרחקים מינימליים בין מוליכים חשופים במתח נמוך המותקנים על פני מבנה מלגו

(א) המרחק המינימלי בין מוליכים חשופים השייכים למעגל אחד במתח נמוך המותקנים על פני מבנה מלגו, וכן בין מוליך חשוף מהמעגל לבין פני המבנה, יהיה כמפורט בטור ב' להלן לפי שיעור המרחק בין מקומות החיווק לאורך המוליך כמפורט בטור א' שלצדו:

טור א' מרחק בין מקומות החיווק לאורך המוליך - במטרים	טור ב' מרחק מינימלי בסנטימטרים
(1) אינו עולה על 2	5
(2) מ-2 עד 4	10
(3) מ-4 עד 6	15
(4) עולה על 6	.20

(ב) בין קבוצות מוליכים חשופים השייכים למעגלים שונים במתח נמוך המותקנים על אותו צד על מבנה מלגו, תותקן הפרדה חזותית באמצעות מחיצה או סימון, או יישמר מרחק בין מוליכים במעגלים שונים בשיעור פי 1.5 מהמפורט בתקנת משנה (א).

### 35. התקנת מוליכים מפותלים

על פני מבנה מלגו לא יותקנו מוליכים מבודדים מפותלים או מוליכים שקיים ביניהם מגע אלא אם הם שייכים לפזה אחת או לקוטב אחד שבמעגל.

### 36. התקנה גלויה במעברים

במעבר דרך תקרות, קירות או מחיצות או דרך חלקי מבנה אחרים יוגנו המוליכים באחד מאלה:

- (1) מעבר חפשי המותאם מבחינה חשמלית ומיכנית;
- (2) כיסוי מגן על המוליכים המותאם מבחינה חשמלית ומיכנית;
- (3) מבודד מעבר המותאם למתח שבו עובד המוליך ולמקום ההתקנה.

### 37. חתך מינימלי של מוליך במיתקן מתח גבוה

(א) מוליך חשוף מנחושת המותקן במיתקן חשמלי למתח גבוה, יהיה בעל חתך מינימלי של 10 מ"מ.  
(ב) מוליך עשוי מתכת שאינה נחושת יהיה בעל חתך מותאם ליחס בין ערכי החוזק המיכני של הנחושת ושל המתכת האחרת, ובלבד שחתכו של מוליך העשוי אלומיניום לא יפחת מ-16 מ"מ וחתכו של מוליך העשוי פלדה לא יפחת מ-6 מ"מ.

### 38. חתך מינימלי של מוליך במיתקן למתח נמוך המותקן על פני מבנה מלבר

מוליך חשוף, בלתי שזור, המותקן במיתקן למתח נמוך ומחוזק על פני מבנה מלבר, יהיה בעל חתך מינימלי כמפורט בטור ב' להלן לפי שיעור המרחק בין שני מקומות חיזוק סמוכים לאורך המוליך כמפורט בטור א' שלצדו:

טור א'	טור ב'
מרחק בין שני מקומות חיזוק סמוכים - במטרים	חתך מינימלי במ"מ
(1) אינו עולה על 1	1.5 בנחושת
(2) מ-1 עד 20	4.0 בנחושת
(3) מעל 20	6.0 בנחושת

### 39. חתך מוליך המשמש כמקור זינה

על אף האמור בתקנה 38, לא יפחת מ-16 מ"מ החתך המינימלי של מוליך חשוף בלתי שזור העשוי מנחושת בצורת מוט עגול ומשמש כמקור זינה למנופים, לעגורנים או למכונות ניידות אחרות; אם עשוי המוליך מנחושת שלא בצורת מוט עגול, לא תהיה הצלע הקטנה של החתך פחותה מ-4 מ"מ.

### 40. התקנת הסתעפות ממוליך בהתקנה גלויה

הסתעפות ממוליך בהתקנה גלויה תיעשה קרוב ככל האפשר למקום החיזוק של המוליך שממנו נעשית ההסתעפות; המרחק בין מקום ההסתעפות לבין מקום החיזוק של המוליך המסתעף לא יעלה על 25 סנטימטרים, אלא אם שיטת ההתקנה מחייבת אחרת.

### 41. הצטלבות בין מוליכים בהתקנה גלויה על פני מבנה

תימנע ככל האפשר הצטלבות בין מוליכים חשופים המותקנים בהתקנה גלויה על פני מבנה; אם אי אפשר למנוע את הצטלבות, יישמר בין המוליכים החשופים במקום הצטלבות מרחק מתאים המונע התהוות פריצה חשמלית בין המוליכים המצטלבים או מעבר זרם חשמלי ביניהם, או שהמוליכים החשופים יבודדו במקום הצטלבות וטיב הבידוד יהיה מותאם למתח שבו עובד המוליך ולמקום התקנתו.

## פרק ה': תיבות ואבזרים והתקנתם

### 42. תכונות תיבה ואבזר

תיבה ואבזר יהיו תקינים ובנויים באופן שיבטיחו את כל אלה או מקצתם לפי הענין:

- (1) הגנה מיכנית וחשמלית על המוליכים והחיבורים הכלולים בהם;
- (2) הגנה בפני מגע מקרי בחלקים החיים שבתוכם;
- (3) אטימה נאותה בפני חדירת גזים, מים, אבק וחמרים מזיקים אחרים, הכל לפי מקום ההתקנה;
- (4) רציפות חשמלית, כנדרשת בתקנות ההארקות, כשהם ממתכת.

### 43. הגנה בפני איכול

תיבה ואבזר יהיו עשויים תוך ייצורם מחומר עמיד בפני איכול או יהיו מוגנים בפני איכול ומותאמים לתנאי המקום.

#### 44. חוזק מיכני של תיבה או אבזר

- (א) תיבה ואבזר יהיו בעלי חוזק מיכני מספיק, בהתחשב בשימוש שעומדים לעשות בהם, ויהיו עמידים בפני פגיעות מיכניות העלולות להיות במקום ההתקנה או מוגנים באופן שלא יינזקו מפגיעות כאמור.
- (ב) תיבה המותקנת בתוך קיר או מבנה המגינים על דפנותיה, תהיה מצוידת במכסה שהוא בעל חוזק מיכני ועמיד בפני פגיעות מיכניות העלולות להיות במקום ההתקנה.

#### 45. קביעת תיבה ואבזר

תיבה ואבזר יותקנו במקומותיהם באופן איתן ובר-קיימא; חיזוק התיבה והאבזר יהיה נפרד מחיזוק המוליכים.

#### 46. גובה התקנת התיבה

- (א) לא תותקן תיבת חיבור בגובה פחות מ-2.0 מטר מעל הרצפה.
- (ב) על אף האמור בתקנת משנה (א), ניתן להתקין תיבת חיבור בגובה נמוך מ-2.0 מטר אך לא פחות מאשר 15 סנטימטר מעל הרצפה, ובלבד שהתיבה מצוידת במכסה איתן שאינו ניתן להסרה אלא באמצעות כלי עבודה בלבד.
- (ג) על אף האמור בתקנות משנה (א) ו-(ב), ניתן להתקין תיבה באדמה, ברצפה או בגובה קטן מ-15 סנטימטר מהרצפה, ובלבד שהתיבה מולאה בחומר מבודד, או שהיא אטומה והמכסה שלה אינו ניתן להסרה אלא באמצעות כלי עבודה בלבד.
- (ד) התקנת תיבה בחדר, בתא, במבנה או בשטח גדור כשהוא נעול והגישה אליו מותרת לחשמלאי או לאדם בהשגחתו ובפיקוחו בלבד, פטורה מהוראות תקנות משנה (א) ו-(ב).

#### 47. כניסת המוליכים לתיבה או לאבזר

- (א) מוליכים יוגנו בכניסתם לתיבה או לאבזר על ידי תרמיל הגנה מתאים, זולת אם התיבה או האבזר בנויים באופן שהכניסה אליהם מותאמת למוליכים והוא מגינה על שלמות המוליכים ועל בידוד המוליכים.
- (ב) לא יותקנו תיבה או אבזר במקום רטוב או במקום שבו נמצא חומר נפיץ, מתלקח או מאכל, אלא אם הם מצוידים, נוסף לאמור בתקנת משנה (א), בתותב אוטם המונע חדירת החמרים האמורים לתוך התיבה או האבזר.

#### 48. פתחים בתיבה

- (א) התיבה תהיה בעלת פתחים המיועדים לכניסת המוליכים.
- (ב) הפתחים בתיבה ייעשו באופן שהמוליכים ובידודם לא ייפגעו בכניסתם לתיבה ויישמר חזקה המיכני והחשמלי של התיבה.

#### 49. מקום חיבור בין מוליכים

- (א) לא ייעשה חיבור בין מוליכים בהתקנה סמויה או חשיפה אלא בתיבה.
- (ב) בהתקנה גלויה ניתן לבצע חיבורים בין מוליכים ללא תיבה.

#### 50. אופן החיבור בין המוליכים

- (א) לא ייעשה חיבור בין מוליכים אלא באמצעות מהדקים תקינים מותאמים לחתך המוליך, באמצעות ברגים, באמצעות מסמרות, על ידי חיבור מיכני בלחיצה, על ידי אינוך או על ידי ריתוך.
- (ב) נעשה החיבור בין המוליכים על ידי אינוך, יהיה החומר המאנך בלתי מאכל ובלתי מאוכל.
- (ג) נעשה החיבור בין המוליכים בתיבה והמוליך הוא בחתך עד 6 מ"מ כשהוא עשוי נחושת או 10 מ"מ כשהוא עשוי אלומיניום, אין להשתמש בסימורור, בריתוך, באינוך או בחיבור אחר שאינו ניתן להפרדה.

#### 51. חוזק החיבור

החיבור בין המוליכים יהיה איתן ובר-קיימא, יבטיח מגע נאות בין המוליכים מבחינה מיכנית וחשמלית ולא יגרום החבור לאיכול או לעליית טמפרטורה מוגברת בזמן מעבר הזרם החשמלי בעוצמה שלה מיועד המוליך.

#### 52. חשיפת המוליך

- (א) לא יוסר בידוד מוליך אלא בהתאם לצרכי ביצוע העבודה.
- (ב) מוליך שבידודו הוסר בהתאם לתקנת משנה (א), יבודד לאחר סיום העבודה בו, באופן שהבדדה תהיה שוות ערך להבדדה המקורית.

#### 53. חיבור קצות המוליכים השזורים

- (א) מוליכים שזורים יצוידו קצותיהם בנעלי-כבל או בהתקן מותאם לחתך המוליך, באופן המבטיח חיבור יעיל ובר-קיימא ומגע חשמלי נאות בין העורקים שמהם מורכב המוליך השזור.
- (ב) על אף האמור בתקנת משנה (א) ניתן לוותר במוליך שזור על נעל כבל או התקן מיוחד, אם הדקי החיבור של האבזר בנויים באופן או מצוידים בהתקן המבטיחים חיבור יעיל ובר-קיימא ומגע חשמלי נאות בין העורקים שמהם מורכב המוליך השזור ובין המוליך לבין הדק החיבור באבזר.

## 54. אורך קצות המוליכים

קצה המוליך שבתוך תיבת החיבורים או בתוך האבזר, יהיה בעל אורך מספיק, המבטיח אפשרות חידוש החיבור בין המוליכים בתיבה או באבזר בהתאם לצורך וכן התקנת החיבורים בין המוליכים לבין מגעי האבזר.

## 55. תכונות המבדד

המבדד יהיה תקני, מותאם לתנאי המקום ובעל התכונות הבאות:

- (1) חזקו המיכני ואופן התקנתו מתאימים לנשיאת המוליך, לכוחות הפועלים עליו בזמן שירותו במיתקן ולעמידות בפני הכוחות האלקטרו דינמיים העלולים להופיע בזמן של התהוות קצר במיתקן;
- (2) עשוי מחומר עמיד בפני חום הסביבה ובפני החום הנוצר עקב העברת הזרם הנומינלי במיתקן;
- (3) מותאם למתח שבו עובד המוליך הנישא על ידי המבדד;
- (4) עשוי מחומר שאינו מזיק למוליך הנישא על ידי המבדד ולבידודו ואינו גורם לאיכולו.

## 56. חיזוק המבדד

- (א) מבדד יחזוק לחלקי מבנה קבועים.
- (ב) חיזוק המבדד יהיה איתן ובר-קיימא לאורך ימים.
- (ג) הותקן חיזוק המבדד באמצעות ברגים או ווים, יהיו הם עשויים מחומר בלתי חליד או מוגנים בפני החלדה.

## 57. שיעורי התנגדות בידוד המוליכים במיתקן מתח נמוך

- (א) שיעור התנגדות הבידוד שבין שני מוליכים במעגל חשמלי אחד במתח נמוך שמתחו לאדמה אינו עולה על 250 וולט, ובין מוליך המעגל לבין גוף מוארק לא יפחת מהנתונים הבאים לפי סוג הבדיקה:
  - (1) מ-1.5 מגאום, כאשר הבדיקה היא בדיקת הפעלה;
  - (2) מ-0.25 מגאום, כאשר הבדיקה היא תקופתית;
  - (3) שיעור התנגדות הבידוד בין המוליכים הכלולים במכשיר יהיה בהתאם לתקן של המכשיר האמור.
- (ב) בדיקת שיעורי ההתנגדות של הבידוד תיעשה במכשיר מדידה שמתחו הנומינלי אינו עולה על 500 וולט בזרם ישר.

## פרק ו': הוראות שונות

### 58. בדיקת מוליכים במתקן

- (א) מוליכים, תיבות ואבזורים המותקנים במיתקן חשמלי ייבדקו אחרי השלמת המיתקן החשמלי, על ידי חשמלאי בעל רשיון מתאים לבצוע סוג עבודת החשמל שבעדה הותקנו המוליכים והאבזורים.
- (ב) לאחר בדיקת המיתקן כאמור בתקנת משנה (א) ולפני הפעלת המיתקן, יזמין החשמלאי בדיקת הפעלה ותצורף להזמנה תכנית המיתקן והצהרתו בכתב שהמיתקן נבדק על ידיו ושהוא תואם את הוראות חוק החשמל והתקנות על פיו.

### 59. בדיקת הפעלה של מיתקן חשמלי

- (א) לאחר בדיקה כאמור בתקנה 58(א), ולפני הפעלת המיתקן החשמלי, ייבדקו המוליכים והאבזורים והתאמת התקנתם לתכנית הטכנית של המיתקן החשמלי, על ידי חשמלאי בעל רשיון חשמלאי-בודק או על ידי מפקח.
- (ב) תוצאות בדיקת הבידוד, רציפות המעגלים, ההארקות או ההגנות האחרות, אופן ההתקנה ואמצעי ההגנה הדרושים לפי תקנות אלה, יירשמו על ידי חשמלאי בעל רשיון חשמלאי-בודק או על ידי מפקח, הכל לפי הענין, בתעודות הבדיקה של המיתקן החשמלי, ויישמרו בידי החשמלאי-הבודק או המפקח וכן בידי בעל המיתקן החשמלי או מחזיקו, הכל לפי הענין.
- (ג) תעודת הבדיקה וכן התכנית הטכנית של המיתקן, תאושר על ידי החשמלאי הבודק או המפקח ועותק מהן יומצא לבעל המיתקן החשמלי או למחזיק בו, הכל לפי הענין, על פי דרישתם.

### 60. הפעלה של מיתקן חשמלי

לא יופעל מיתקן חשמלי או חלק ממנו אלא לאחר שנבדק כאמור בתקנות 58 ו-59 והבדיקה הוכיחה כי ההתקנה מתאימה לתכנית הטכנית של המיתקן החשמלי ונעשתה על פי הדין.

### 61. אחזקת מוליכים במיתקן חשמלי

- (א) מוליכים, תיבות ואבזורים המותקנים במיתקן חשמלי, יוחזקו במצב תקין ומתאים לפעולה.
- (ב) התגלה ליקוי או פגם במוליך, בתיבה או באבזר של מיתקן חשמלי, והליקוי או הפגם מהווה סכנה לנפש או לרכוש, ינותק המיתקן החשמלי כולו או חלקו הלקוי ממקור זינתו על ידי המשתמש במיתקן החשמלי ולא יופעל מחדש אלא לאחר שתוקן ונבדק על ידי חשמלאי בעל רשיון מסוג מתאים לעבודה המבוצעת ונמצא

**62. חובות ואחריות למיתקן חשמלי**

חובה המוטלת לפי תקנות אלה יראו אותה כמוטלת על מתקין המוליך במיתקן החשמלי, על בעל המיתקן החשמלי, על המחזיק במיתקן החשמלי ועל המשתמש בו, הכל לפי הענין, והוא כשאינן כוונה אחרת משתמעת.

**63. תחולה**

(א) הוראות תקנות אלה לא יחולו –

- (1) על מוליכים המותקנים בתוך מכשיר או ציוד חשמלי תוך ייצורם והמהווים חלק בלתי נפרד מהמכשיר או הציוד, פרט לתקנה 57(א)(3);
- (2) על מוליך המותקן במיתקן מתח נמוך מאוד שעצמת הזרם בו אינה עולה על 2 אמפר.

(ב) תקנות אלה יחולו –

- (1) על כל מוליך שהותקן אחרי יום תחילתן;
- (2) על מוליך אשר היה קיים במיתקן חשמלי ערב תחילתן ושונה בו התוואי או הוכנסו בו שינויים מהותיים אחרי תחילתן;
- (3) על מוליך אשר היה קיים במיתקן חשמלי ערב תחילתן והוחלף בו חלק ניכר אחרי תחילתן;
- (4) על כל הוספה של מוליך במיתקן חשמלי אשר היה קיים ערב תחילתן והעבודה נעשתה לאחר תחילתן.

**64. תחילה**

תחילתן של תקנות אלה היא בתום ששים יום מיום פרסומן ברשומות.

**65. הוראות מעבר**

- (א) על אף האמור בתקנה 11(א)(3), ניתן להשתמש בצבע לבן לסימון מוליך הארקה במקום בצבע הדו-גווני צהוב-ירוק, במשך שנתיים מיום פרסום תקנות אלה ברשומות.
- (ב) אין תקנת משנה (א) באה לגרוע מדרישות התקן לגבי מוליך בפתיל למכשירים.

**66. סייג**

תקנות אלה באות להוסיף על כל דין.

**67. השם**

לתקנות אלה ייקרא "תקנות החשמל (התקנת מוליכים), תש"ל-1970".

# תקנות החשמל (התקנת כבלים במתח שאינו עולה על מתח נמוך), תש"ס- \*2000

בתוקף סמכותי לפי סעיף 13 לחוק החשמל, תשי"ד-1954 (להלן - החוק), ובאישור ועדת העבודה והרווחה של הכנסת לפי סעיף 48(א) לחוק-יסוד: הממשלה וסעיף 2(ב) לחוק העונשין, תשל"ז-1977, אני מתקין תקנות אלה:

## פרק א' - פרשנות

### 1. בתקנות אלה -

- "אבזר" - פריט של ציוד חשמלי המשמש לתמסורת (transmission) או לחלוקה (distribution) של אנרגיה חשמלית;
- "הארקה" - חיבור מכוון של נקודה כלשהי במיתקן חשמלי למסה הכללית של האדמה;
- "הדק" - אבזר המיועד לחיבור חוזר של מוליכים;
- "המנהל" - מנהל עניני חשמל כמשמעותו בסעיף 3 לחוק;
- "התקנה גלויה" - התקנה נראית לעין של ציוד חשמלי על פני מבנה;
- "התקנה חשיפה" - התקנה סמויה של ציוד חשמלי, העשויה להיות חשופה באמצעות פתיחת פתחים, הורדת מכסים או סילוק מחיצות;
- "התקנה סמויה" - התקנה של ציוד חשמלי שאינה נראית לעין בתוך אדמה, קיר, תקרה, רצפה או מחיצה;
- "חבק" - התקן המיועד לחיזוקו של כבל אל האמצעי נושא הכבל כגון קיר, סמך או תיל נושא;
- "חומר בניה דליק" - כהגדרתו בתקן ישראלי ת"י 755: "סיווג חומרי בניה לפי תגובותיהם בשריפה";
- "חיי" - מצב של מוליך, לרבות אפס (N), או של אבזר המחובר למקור זינה באופן גלוני או השראתי, או כשהוא טעון חשמל;
- "חשמול" - הופעה אקראית של מתח חשמלי במקום שאינו מיועד לכך;
- "חשמלאי" - בעל רשיון לעסוק בביצוע עבודות חשמל לפי החוק;
- "טמפרטורה אופפת" - הטמפרטורה בקרבתו המיידית של מוליך או כבל בזמן שלא עובר בו זרם;
- "כבל" - מוליך יחיד מבודד שיוצר עם מעטה נוסף, או כמה מוליכים מבודדים שאוגדו בתהליך ייצורם במעטה מבודד נוסף משותף;
- "כבל חד גידי" - מוליך יחיד מבודד שיוצר עם מעטה נוסף;
- "כבל מסוכך" - כבל בעל שכבה מתכתית המותקנת מתחת למעטה החיצוני;
- "כבל משוריין" - כבל בעל שריון מתכתי להגנה מכנית, למעט עופרת;
- "כבל עילי" - כבל התלוי על תיל נושא או הכולל בתוכו תיל נושא;
- "כבל רב גידי" - כמה מוליכים מבודדים שאוגדו בתהליך ייצורם במעטה מבודד נוסף משותף;
- "כנה" - זרוע המיועדת לנשיאת כבל;
- "לוח" - מסד והציוד החשמלי המורכב עליו להבטחה של מיתקן חשמלי, לפיקוד ולבקרה, למעט בתי תקע ומפסקים הכלולים במעגל סופי;
- "לוח משנה" - לוח הניזון מלוח אחר;
- "לוח ראשי" - לוח הניזון ישירות ממקור האספקה ומיועד להזין מיתקן חשמלי בשלמותו;
- "מבטח" - אבזר הגנה להפסקה אוטומטית של זרם יתר; מבטח יכול שיהיה נתיך או מפסק אוטומטי;

\* פורסמו ק"ת תש"ס מס' 6048 מיום 9.8.2000 עמ' 790.

תוקנו ק"ת תשס"א מס' 6118 מיום 7.8.2001 עמ' 968 - תק' תשס"א-2001; תחילתן ביום 9.8.2001.

ק"ת תשס"ב מס' 6144 מיום 7.1.2002 עמ' 282 - תק' תשס"ב-2002.



"מובל" - צינור, תעלה, או מעבר כבלים אחר כגון סולם או מגש המיועד להולכת מוליכים או כבלים;

"מוליך" - גוף המיועד ומתוכנן להעברת זרם חשמלי;

"מוליך אפס (N)" - מוליך המחובר לנקודת האפס של מקור הזינה ונוטל חלק בתמסורת או בחלוקה של אנרגיה חשמלית;

"מוליך הארקה (PE)" - מוליך המחובר במישרין או בעקיפין אלקטרודת הארקה של אחד מאלה:

(1) גופי מתכת החייבים בהארקת הגנה PE (Protective Earth);

(2) נקודה בשיטה המיועדת להארקת השיטה;

"מוליך PEN" - (Protective Earth Neutral) - מוליך המשמש בו זמנית כמוליך הארקה (PE) וכמוליך אפס (N);

"מחסום אש" - מערכת המיועדת למנוע מעבר אש דרך פתח בקיר או בתקרה שדרכו עובר ציוד חשמלי;

"מיתקן חירום" - חלק של מיתקן חשמלי, כגון קו או מעגל, החייב להמשיך לפעול למשך זמן מוגדר בזמן הפסקת הזינה הרגילה ובזמן סכנה, כגון שריפה;

"מעגל" - מספר מוליכים, על אבזריהם, המוגנים באמצעות מבטח משותף;

"מעגל סופי" - מעגל המחובר ישירות למכשיר או לבית תקע;

"מעטה" - כיסוי רצוף יחיד או מורכב ממספר שכבות העשוי תוך ייצורו של הכבל;

"מתח" - בזרם חילופין - שיעורו האפקטיבי; בזרם ישר - שיעורו כאשר תכולת האדוות בו אינה עולה על 10 אחוזים;

"מתח גבוה" - מתח העולה על מתח נמוך;

"מתח נמוך" - מתח השורר בין שני מוליכים באותה שיטת אספקה, העולה על מתח נמוך מאוד ואינו עולה על 1000 וולט בזרם חילופין או 1500 וולט בזרם ישר;

"מתח נמוך מאוד" - מתח השורר בין שני מוליכים באותה שיטת אספקה שאינו עולה על –

(1) 24 או 50 וולט בזרם חילופין;

(2) 60 או 120 וולט בזרם ישר;

הכל כאמור בתקנות החלות על המיתקן אותו הם משמשים;

"נצל כבל" - אבזר המשמש לחיבור כבל להדק;

"סמך" - עמוד, מבנה או מסבך הנושאים רשת;

"קו" או "קו זינה" - מעגל המזין לוח;

"שיטת אספקה" - אספקת חשמל בשיטה המאופיינת על ידי סוג הזרם, התדר, מספר המוליכים והמתחים בין המוליכים ובין המוליכים לבין האדמה, וצורת חיבור נקודת הכוכב או התווך להארקה;

"שירות אחר" - כבל, צינור או מערכת אחרת שאינם לצורך העברת חשמל אלא לצורך העברת מים, גז, ביוב, תקשורת וכדומה;

"שרוול" - צינורת צבעונית מחומר פלסטיק המיועדת להלבשה על קצה מוליך לשם זיהוי;

"תיבה" - קופסה המשמשת לטיפול במוליכים וכיסוי מגן לציוד חשמלי המותקן בה;

"תיבת חיבור או הסתעפות" - תיבה המיועדת לחיבורים בין מוליכים המותקנים במובל או לחיבור בין קטעי מערכת המובלים או להשחלת מוליכים או להטיית התוואי של המובל;

"תיבת מעבר" - תיבה המשמשת להשחלת מוליכים או כבלים למובלים, או להטיית תוואי של מובל, בלי חיבורים בין מוליכים;

"תיל נושא" - תיל יחיד או שזור, עשוי מתכת או חומר אחר שווה ערך מבחינה מכנית למתכת, המיועד לשאת כבל;

"תעלה בנויה" - תעלה אופקית או אנכית באדמה, מעל האדמה או בתוך מבנה, מתוחמת ומדופנת בחומר בניה;

"תעלת כבלים" - תעלה מתועשת ומכוסה המיועדת להולכת כבלי חשמל, כבלי תקשורת, כבלי איתות, כבלי סיבים אופטיים וכדומה;

"תעלת שירות" - תעלת כבלים שבה ניתן להתקין בתי תקע, מפסקים, מנורות סימון וכדומה;

"תקן" - תקן ישראלי (ת"י) כמשמעותו בחוק התקנים, תשי"ג-1953, או תקן חוץ אחד מאלה: BS, DIN, IEC, כפי שפורטו בתוספת הראשונה, שכולם הופקדו לעיון הציבור בספריית מכון התקנים, רח' חיים לבנון 42, תל אביב, ובמרכז המידע של חברת החשמל לישראל בע"מ, אתר תחנת הכוח, חיפה, או תקן אחר שאישר המנהל;

"תרמיל" - צינורית המורכבת על מספר מוליכים לשם איגודם.

#### פרק ב' - תנאי התקנת כבל ומבנהו

2. (א) כבל יותקן בהתאם להוראות תקנות אלה.
- (ב) התקנת כבל המהווה חלק של מיתקן חשמלי, חיבוריו החשמליים, בדיקתו, ותחזוקו יבוצעו בידי חשמלאי בלבד.
- (ג) על אף האמור בתקנת משנה (ב), רשאי אדם שאינו חשמלאי לבצע עבודות מכניות כגון חפירה והנחה של כבל ובלבד שהוא פועל לפי הוראותיו של חשמלאי ובפיקוחו הצמוד.
3. (א) כבל ואבזריו יהיו בהתאם לתקנים החלים עליהם.
- (ב) היה כבל בעל בידוד ומעטה מחומר פ.וי.סי (PVC) עשוי בהתאם לתקן ישראלי ת"י 473: "כבלים, פתילים ומוליכים מבודדים חשמליים למתח נומינלי עד 1000 וולט" יעמוד הכבל גם בבדיקה לפי סעיף 205.9 "הצתה" של התקן האמור.
- (ג) כבל יתאים לתנאי מקום התקנתו ולדרישות החשמליות והמכניות של המיתקן החשמלי שבו הוא מותקן.
4. (א) המתקין כבל יתקינו באופן שיבטיח את שלמותו ותפקודו התקין לאורך זמן ויקפיד על סידורי הגנה נאותים לכבל.
- (ב) כבל יותקן באופן שלא ישבש את תפקודו של שירות אחר כמפורט בתקנות 38 עד 40, ותפקודו לא ישובש על ידם.
- (ג) בקצות כבל יותקנו סימונים עמידים שיאפשרו לזהותו באופן חד משמעי.
5. בכבל משוריין ובכבל מסוכך יהיה השריון או הסיכוך רציף לכל אורכו מבחינה גליונית, וכן יוארק; היה השריון או הסיכוך מוארק בקצה אחד בלבד, יבודד קצהו השני.
6. (א) כבל בעל שריון פרומגנטי כפלדה, המשמש מעגל לזרם חילופין יכלול בשריון המשותף את כל מוליכי המעגל, לרבות מוליך הארקה (PE), אם קיים.
- (ב) מובל או אבזר פרומגנטי לא יישמשו להתקנת כבל חד גידי בודד למעגל של זרם חילופין.
7. (א) בידוד כל מוליך בכבל יהיה בעל צבע מיוחד המתאים לייעודו; הצבע יהיה בר קיימא ונוח לזיהוי.
- (ב) הבידוד יהיה בצבע כמפורט להלן:
- (1) לזרם חילופין –
- (א) מוליך מופע בכבל חד מופעי - חום;
- (ב) מופעים בכבל תלת מופעי - חום עם סימון זיהוי בר קיימא לכל האורך של שניים מהם לפחות, הסימון יאפשר זיהוי חד משמעי של כל מופע;
- (ג) מוליך אפס (N) - כחול;
- (ד) מוליך PEN - כחול, עם סימון באמצעות שרוול או כיוצא בזה, בצבע צהוב/ירוק בכל קצה;
- (ה) מוליך הארקה (PE) - שילוב הצבעים צהוב/ירוק;
- (2) לזרם ישר –
- (א) מוליכי הקטבים - כל צבע למעט צהוב, ירוק ושילוב של שניהם;
- (ב) מוליך הארקה (PE) - שילוב הצבעים צהוב/ירוק;
- (3) לכבל בעל 6 גידים או יותר, לרבות כבל לפיקוד ולבקרה –
- (א) כבל שאינו כולל מוליך הארקה (PE) - כל צבע למעט שילוב הצבעים

התקנת כבל

התאמת כבל למקום ולמיתקן

התקנתו ותפקודו של כבל

הארקת שריון או סיכוך

מניעת סגירת מעגל מגנטי

צבעי זיהוי של מוליכים בכבל וסימונם

צהוב/ירוק;

- (ב) כבל הכולל מוליך הארקה (PE) - שילוב הצבעים צהוב/ירוק בעבור מוליך ההארקה בלבד, ולמוליכים האחרים - כל צבע למעט צהוב או ירוק.
- 2002-ב-תק' תשס"ב
- (ג) בלוח מוחלף יהיו צבעי הזיהוי של בידוד המוליכים כנדרש בתקנת משנה (ב), ואולם ניתן להמשיך להשתמש בכבל קיים שצבעי הזיהוי של בידוד מוליכיו אינם בהתאם לתקנת משנה (ב), ובלבד שיסומנו בסימוני זיהוי, כגון שרולים, בצבעים כאמור.
- 2002-ב-תק' תשס"ב
- (ד) נוסף כבל חדש ללוח קיים, יהיו צבעי הזיהוי של בידוד המוליכים כאמור בתקנת משנה (ב).
- 2002-ב-תק' תשס"ב
- (ה) נוסף כבל חדש ללוח קיים כאמור בתקנת משנה (ד) או הוחלף לוח בלוח חדש, כאמור בתקנת משנה (ג), יותקן בלוח האמור וכן בלוח הראשי המזין אותו ובכל לוח משנה המוזן ממנו, שלט בנוסח:
- "זהירות - הצבע הכחול יכול שמסמן מוליך אפס (N) או מוליך מופע".
8. חתך מזערי של מוליך בכבל יהיה בהתאם לתקנות החשמל (העמסה והגנה של מוליכים מבודדים וכבלים במתח עד 1000 וולט), תשנ"ג-1992 (להלן - תקנות העמסת מוליכים), ואולם כבל עילי יהיה בעל מוליכים בחתך מזערי של -
- (1) 4 מ"מ למוליך מנחושת;
- (2) 16 מ"מ למוליך מאלומיניום.
9. כיפוף כבל ייעשה בהתאם להוראות היצרן ובאופן שלא ייגרם לו נזק; בהיעדר הוראות יצרן כאמור יהיה הרדיוס הפנימי המזערי של כיפוף כבל, ביחס לקוטר החיצוני, כמפורט להלן:
- (1) כבל בלי שריון - פי 12 מהקוטר החיצוני של הכבל;
- (2) כבל עם שריון - פי 15 מהקוטר החיצוני של הכבל.
10. (א) הותקנו במובל משותף, שאינו צינור, כבלים המשמשים קווים או מעגלים סופיים שונים, יסומנו הכבלים באופן שיאפשר שיוך קו או מעגל סופי של כל כבל; הסימון יהיה לפחות אחת ל-50 מטרים לאורך הכבל, ובכל אחד מקצותיו ויהיה ברור ובר קיימא.
- (ב) משמש מובל כאמור בתקנת משנה (א) להתקנת כבלים במתח שאינו עולה על מתח נמוך, וכן לכבלים במתח גבוה, יותקנו הכבלים בקבוצות נפרדות בהתאם למתחיהם ותיעשה ביניהם הפרדה נאותה.
- (ג) במובל המשמש להתקנת כבלים, רשאי מתקין להתקין מוליכים מבודדים בתוך צינור עשוי חומר מבודד או בתוך צינור מתכתי מוארק נוסף על הכבלים; מוליך הארקה (PE) מבודד או לא מבודד, יכול שיותקן בלי צינור.
- (ד) צינור ישמש כבל רב גידי אחד בלבד או שלושה כבלים חד גידיים המשמשים אותו קו או מעגל.
- (ה) על אף האמור בתקנת משנה (ד) רשאי מתקין -
- (1) להעביר באותו צינור כבלים המשמשים אותה מערכת ומשולבים בפעולתה;
- (2) להוסיף לכבל קיים בצינור קיים כבל אחד נוסף, זולת אם אין דרך אחרת להתקנתו, ובלבד שלא ייגרם נזק לשני הכבלים בעת ההשחלה או עקב צפיפות בצינור.
- (ו) לא יותקנו בצינור משותף כבל ומוליך מבודד, למעט מוליך הארקה (PE) ולא יותקנו בו שירותים אחרים.
- (ז) נוסף על האמור בתקנה 4(ג) יסומן כבל גם בשני קצותיו של הצינור.
11. (א) המתקין כבל במקום שבו הוא עלול להיפגע מכרסום, איכול, רטיבות, קרינה, חום או פגיעות מכניות, יוודא שהכבל עמיד לסכנות אלה או מוגן מפניהם.
- (ב) כבל העובר דרך קירות, תקרות, מחיצות וחלקי מבנה אחרים (להלן - מעבר כבל) יוגן במקום המעבר מפני שחיקה ונזקים מכניים.
12. מקום התקנתו של כבל ותנאי העמסתו החשמלית לא יגרמו לעליית טמפרטורה של בידוד הכבל מעל לערכים הקבועים בתקנות העמסת מוליכים.
13. (א) לא יתקין אדם כבל בארובה או בתעלה המשמשת למעבר של עשן או אש.
- הגנה מפני מפגעים
- חימום יתר
- הגנה מפני שריפה

(ב) הותקן כבל בהתקנה גלויה או חשיפה במקומות שבהם קיימת סכנה של שריפה או של התפשטות אש, יתאים הכבל -

(1) לדרישות תקן IEC 332-3 כאמור בפרט (1) בתוספת הראשונה;

(2) לתקנות החלות על האתר שבו מותקן הכבל, לפי העניין.

(ג) הותקן כבל במובל העלול לשמש נתיב אש, יותקנו בתוך המובל מחסומי אש, וכן יותקנו מחסומי אש בכל מעבר מובל דרך קיר, רצפה או תקרה.

(ד) במעבר כבל כאמור בתקנה 11(ב) יותקן מחסום אש שיהיה עמיד לאותו פרק זמן לפחות כמו חלק המבנה אותו הוא חוצה.

14. (בוטלה).

תק' תשס"ב-2002

15. כבל המזין מיתקן חירום שהמשך תפקודו הנאות חיוני גם בזמן שריפה, כגון משאבת כיבוי אש, מעלית חירום ותאורת חירום, יבטיחו הכבל, המובל וחלקי התקנתם, וכן אופן ביצוע ההתקנה, את פעולתו התקינה של מיתקן החירום לפרק הזמן הנדרש ויעמדו בדרישות תקן DIN/VDE 4102/12, כאמור בפרט (4) בתוספת הראשונה.

תפקוד כבל בעת שריפה

#### פרק ג' - עיבוד קצות כבל וחיבורם

16. (א) המחבר קצה של מוליך יחברו רק באבזר תקני המיועד לכך והמתאים לצורת המוליך, לחתכו ולחומר שממנו הוא עשוי; לענין זה, אבזר תקני הוא -

חיבור קצה מוליך של כבל

(1) נעל כבל;

(2) תרמיל;

(3) הדק.

(ב) לא יחבר אדם קצה מוליך כבל באמצעות הלחמת בדיל.

17. (א) הוסר בידוד ממוליך כבל לפני חיבורו, יבודד מוליך הכבל מיד לאחר חיבורו באופן שרמת הבידוד החדשה לא תיפול מן המקורית.

בידוד ואטימת החיבור

(ב) נוסף על האמור בתקנת משנה (א), במקום החיבור יוגנו מוליכי הכבל ומעטי הכיסויים בפני אדים, רטיבות, קרינת שמש ושאר סכנות בהתאם למבנה הכבל ומקום התקנתו.

18. חיבור, הסתעפות או סיומת של כבל במקום שבו קיימת סכנת התפוצצות או שריפה ייעשה כאמור בתקן החל על מקום ההתקנה, כגון תקן ישראלי ת"י 786: "ציוד חשמלי לשימוש באטמוספרות נפיצות של גזים", או תקן IEC 1241, כאמור בפרט (2) בתוספת הראשונה.

חיבור כבל במקום סכנה מוגברת

#### פרק ד' - התקנה גלויה של כבל

19. (א) המתקין כבל בהתקנה גלויה על פני קיר יתקינו בצורה אופקית או אנכית, זולת אם מקום ההתקנה מחייב התקנה אחרת.

התקנה וחיזוק של כבל

(ב) כבל יחוזק למבנה בחבקים מתאימים בלבד התואמים את הקוטר החיצוני של הכבל, סוגו ומקום התקנתו, החיזוק יהיה בר קיימא, לא יגרום נזק למעטה הכבל וימנע את החלקתו.

(ג) כבל יחוזק למבנה יציב בלבד.

(ד) על אף האמור בתקנת משנה (ג), רשאי מתקין לחזק כבל למבנה ארעי או מיטלטל ובלבד שיזין רק את המבנה האמור.

20. (א) המרחק המרבי בין חבקים סמוכים לאורך כבל המותקן אופקית לא יעלה על 80 ס"מ ויהיה כמפורט להלן:

מרחקים מרביים בין חבקים ומיקומם

(1) כבל בלי שריון - פי 20 מהקוטר החיצוני של הכבל;

(2) כבל משוריין - פי 30 מהקוטר החיצוני של הכבל.

(ב) המרחק המרבי בין חבקים סמוכים לאורך כבל המותקן אנכית יהיה בהתאם לקוטר הכבל ומשקלו ולא יעלה על 150 ס"מ.

(ג) מחוזקים מספר כבלים יחדיו יהיה הקוטר הקובע סכום הקטרים של כל הכבלים המחוזקים כאמור.

(ד) נוסף על האמור בתקנת משנה (א) יותקנו חבקים גם במקומות האלה:

(1) ליד כניסת כבל לתיבה, לאבזר או למכשיר, במרחק שאינו עולה על מחצית

המרחק כאמור בתקנת משנה (א);

- (2) משני צדי כיפוף הכבל, קרוב ככל הניתן לאמצע הכיפוף.
21. (א) על אף האמור בתקנה 20, רשאי מתקין כבל להתקינו בלי חבקים אם -
- (1) הכבל מותקן על משטח אופקי, בתוך חלל רצפה כפולה, בתקרה כפולה, בעליית גג ובכל מקום אחר שהגישה אליו קשה; כבל בלי חבקים כאמור יהיה שלם, בלי חיבורים או הסתעפויות לאורכו;
- (2) הכבל מותקן אנכית במקום שהגישה אליו קשה, ובלבד שחלקו העליון של הכבל יעוגן באמצעות התקן מתאים או שהכבל ייתלה על גבי תמיכה מכנית מעוגלת בעלת רדיוס כאמור בתקנה 9; משקלו של כבל התלוי בלי חיזוק כאמור לא יפעיל כוח משיכה מעל למותר לפי הוראות היצרן על חלקו העליון.
- (ב) על אף האמור בתקנת משנה (א)(1), כבל בעליית גג המשמשת מקום אחסון או שברצפתה בליטות העלולות לגרום נזק - יוגן כאמור בתקנה 22.
22. (א) כבל החייב בהגנה מכנית יוגן באמצעות -
- (1) צינור מתכת, ובלבד שיעמוד בהוראות תקנה 6;
- (2) צינור פלסטיק קשיח;
- (3) כיסוי מגן קשיח אחר.
- (ב) הגנה כאמור תתאים לתנאי המקום ותוצב בגובה 1.80 מטרים לפחות מפני הקרקע או הרצפה; היתה ההגנה עשויה חומר פלסטיק יהיה החומר עמיד לקרינה אולטרה סגולית.
- (ג) הותקן צינור לשם הגנה על כבל, יאפשר קוטר הצינור השחלת הכבל ושליפתו בקלות; קצות הצינור יעובדו, יעוגלו או יצוידו בתרמילים מתאימים, שימנעו נזק לכבל בעת השחלתו ובעת הטיפול בו ויאפשרו את פעולתו התקינה לאורך זמן.
23. מותקן כבל על קיר חיצוני או על מבנה בצורה אופקית, במקום שבו הוא עלול להירטב או במקום שבו הוא עלול לבוא במגע עם אבק דליק או חומר נפיץ, יחוזק הכבל באמצעות חבקים המרחיקים מהקיר והמתאימים לסוג הכבל; המרווח בין הכבל לבין המבנה הנושא יהיה 10 מ"מ לפחות.
24. (א) המתקין כבל כמובל שאינו צינור יניחו על כנות או מדפים, המחוזקים לקירות; מדפים כאמור יהיו בעלי נקבים לאוורור; בתעלה בנויה, שאינה מיועדת להליכה בה, רשאי המתקין להניח את הכבל על קרקעית התעלה.
- (ב) כבלים יונחו בקבוצות בהתאם לשיעורי המתח שלהם יועדו, למעגלים אותם הם משמשים ובצורה המאפשרת גישה נוחה לטיפול בהם.
- (ג) כבל יסומן, בקצוותיו לפחות, בסימן ברור ובר קיימא לשם זיהוי המעגל אותו הוא משמש והמתח הנומינלי של המעגל.
- (ד) מרחק מזערי בין כבלים יהיה כאמור בתקנה 30.
25. (א) לא יתקין אדם, כמובל שאינו צינור, המיועד להנחה אופקית של כבלים לאספקת חשמל, מערכת של שירות אחר, זולת אם נתקיימו כל התנאים שלהלן:
- (1) הכבלים המיועדים להולכת אנרגיה חשמלית יותקנו בצד אחד של המובל האמור והכבלים המיועדים למיתקני טלקומוניקציה, איתות, הגנה קתודית וכדומה יותקנו, במידת האפשר, בצדו הנגדי; בין השירותים השונים יכול שיהיו הצטלבויות;
- (2) צנרת לאספקת מים תונח מתחת לכבלים; צנרת למים חמים או לקיטור תונח בתחתית המובל ותהיה מבודדת מבחינה תרמית;
- (3) מובל כאמור לא ישמש שירותים אחרים המכילים חומרים מאכלים, רעילים, מתלקחים או נפיצים.
- (ב) כמובל כאמור המיועד להנחה שהיא בעיקרה אנכית לא תותקן מערכת של מים, ביוב, גז, דלק וכדומה, אלא אם כן הותקנה בינה לבין הכבל מחיצה אטומה מחומר בניה שאינו דליק.
- פרק ה' - כבל בהתקנה חשיפה**
26. (א) תעלת כבלים או תעלת שירות מחומר פלסטיק תעמוד בדרישות תקן ישראלי ת"י 1381 - "מובלי פלסטיק למיתקני חשמל, טלקומוניקציה ואלקטרוניקה", ותתאים לתנאי מקום התקנתה לענין טמפרטורה, קרינה אולטרה-סגולית, רטיבות, אבק, וכיוצא באלה.
- (ב) תעלת כבלים או תעלת שירות יכול שתהיה מחומר מבודד או ממתכת מוגנת בפני
- התקנת כבל בלי חבקים
- הגנה בפני מפגעים מכניים
- הרחקת כבל ממבנה בהתקנה אופקית
- הנחת כבל כמובל שאינו צינור
- מובל שאינו צינור המשמש שירות אחר
- תעלת כבלים או תעלת שירות

- שיתוך ובפני חשמול בהתאם לתקנות החשמל (הארקות ואמצעי הגנה בפני חשמול במתח עד 1000 וולט), תשנ"א-1991 (להלן - תקנות הארקות).
- (ג) במעבר תעלה דרך קיר, תקרה או רצפה, שהותקן בו מכסה לא יבלוט המכסה יותר מאשר 3 ס"מ משני צדי המעבר.
27. (א) בתעלת כבלים או בתעלת שירות תקנים הפרדה פיזית מלאה, לכל אורך התעלה, בין כבלים המשמשים להולכת אנרגיה חשמלית לבין כבלים המשמשים שירותים אחרים כגון תקשורת, איתות, פיקוד ובקרה, לרבות סיבים אופטיים, אולם מותרת הצטלבות בין כבל המשמש את מיתקן החשמל לבין כבל המשמש שירות אחר לצורכי יציאה מהתעלה.
- (ב) המתקין מספר כבלים במתחים שונים, רשאי להתקינם בלי הפרדה פיזית ביניהם, ובלבד שבידודם יתאים למתח הגבוה ביותר.
28. חיבורים והסתעפויות בתעלת שירות ייעשו בתוך תיבות שאינן מאפשרות מגע בחלק חי; התיבות יחוזקו לתעלה ולא למכסה; אבזרי חשמל, לרבות נורות סימון, יכול שיותקנו על מכסה הניתן להסרה, ובלבד שלא תהיה אפשרות של מגע מקרי בחלק חי לאחר הסרת המכסה.
29. כבל בהתקנה חשיפה בתעלה בנויה עם מכסים יונח בתחתית התעלה או על כנים או מדפים המחוזקים לדפנות התעלה או אל דפנות התעלה.
30. המרחק המזערי בין מעטי כבלים בתעלה בנויה יהיה:
- (1) בין כבלים למתח נמוך - כלשהו;
- (2) בין כבל למתח נמוך לבין כבל למתח גבוה או למתח נמוך מאוד כגון תקשורת - 10 ס"מ, או שתותקן בין הכבלים מחיצה;
- (3) בין כבלי פיקוד - כלשהו.
31. המרחק האנכי המזערי בין כנים או מדפים המחוזקים לקיר תעלה יהיה 20 ס"מ.
- פרק ו' – כבל בהתקנה סמויה במבנה**
32. (א) כבל בהתקנה סמויה בקיר, בתקרה או ברצפה יותקן במובל בלבד.
- (ב) מובל כאמור יותקן אופקית או אנכית ככל האפשר, יתאים לתנאי מקום התקנתו ויהיה עשוי צינור, תעלה או חלל קבוע המיועד לכך.
- פרק ז' – התקנת כבל באדמה**
33. כבל המיועד להתקנה בתעלה חפורה באדמה יתאים למקום התקנתו ויוגן כאמור בתקנה 11.
34. העומק המזערי של הנקודה העליונה של כבל הטמון באדמה יהיה:
- (1) בקרקע סלעית - 60 ס"מ;
- (2) באדמה או בחול - 80 ס"מ;
- (3) לאורך מסלול של כביש או מתחת למשטח המיועד לנסיעה - 100 ס"מ.
35. תחתית תעלה חפורה אשר בה יונח כבל תהיה נקיה מאבנים וגופים חדים אחרים ומרופדת בשכבת חול בעובי של 5 ס"מ לפחות.
36. (א) המניח כבל על שכבת חול, כאמור בתקנה 35, לא יפעיל עליו, בעת ההנחה, כוח רב מהמותר לפי הוראות היצרן; בתום ההנחה יכסה המתקין את הכבל בשכבת חול נוספת בעובי של 5 ס"מ לפחות; מעל שכבת החול ימלא המתקין את התעלה באדמה עד לפני הקרקע.
- (ב) בתוך שכבת האדמה, כאמור בתקנת משנה (א), יניח המתקין, לכל אורך הכבל, בעומק של 25 ס"מ לפחות מתחת לפני הקרקע, סרט אזהרה כמפורט בתוספת השניה; תעלה שרוחבה עולה על 40 ס"מ יונח בה סרט אזהרה נוסף לכל 40 ס"מ נוספים או חלק מהם.
- (ג) נוסף על סרט האזהרה כאמור בתקנת משנה (ב) רשאי המתקין להתקין מעל לכבל הגנה מכנית באמצעים כגון חלקי צינור, אריחי בטון או לבנים.
37. המתקין כבל בכניסה למבנה או צמוד לו, רשאי להתקינו בעומק קטן מן האמור בתקנה 34 ובלבד שתנאי המקום מאפשרים זאת והכבל מוגן באמצעות שריון מחומר קשיח לכל אורך המבנה, במעבר דרך יסוד המבנה ובקרבתו; את מעבר הכבל יאטום המתקין מפני חדירת מים למבנה.

הפרדה בין כבלים

חיבורים ואבזורים בתעלת שירות

הנחת כבל בתעלה בנויה עם מכסים

מרחקים בין כבלים בתעלה בנויה

מרחקים בין כנים או מדפים

צורת התקנה

כבל באדמה

עומק הטמנה של כבל באדמה

תחתית תעלה חפורה בעבור כבל

הנחת כבל בתעלה חפורה

הנחת כבל בכניסה למבנה או צמוד לו



38. (א) המרווח המזערי בין מעטים של כבלים באדמה יהיה:	מרווחים בין כבלים באדמה
(1) בין כבלים למתח נמוך - כלשהו;	
(2) בין כבל למתח נמוך לבין כבל למתח גבוה - 20 ס"מ;	
(3) בין כבל למתח נמוך מאוד לבין כבל למתח נמוך או כבל למתח גבוה - 20 ס"מ;	
(4) בין כבל למתח נמוך לבין כבל לתקשורת - כאמור בתקנות הבזק והחשמל (התקרביות והצטלבויות בין קווי בזק לבין קווי חשמל), תשמ"ז-1986.	
(ב) לא ניתן לבצע את האמור בתקנת משנה (א) מפאת תנאי המקום, רשאי המתקין להקטין את הרווחים שבין מעטי הכבלים, ובלבד שתותקן ביניהם הגנה נאותה ועמידה והעבודה תבוצע תוך תיאום עם בעל הכבל האחר.	
39. (א) התקנת כבל, בתוך קווי גבול מוכרז של כביש לפי סעיפים 3 ו-11 לפקודת הרכיבים ומסילות הברזל (הגנה ופיתוח), 1943, תיעשה בתיאום עם האחראי על סלילתו ותחזוקתו של הכביש.	התקנת כבל בכביש
(ב) הצטלבות כבל עם כביש תיעשה כשהכבל מושחל במובל המותאם לתנאי המקום ועמיד בפני המאמצים המכניים המתהווים בו; המובל יבלוט 30 ס"מ לפחות משני צדי הכביש.	
(ג) יישמר מרווח אנכי של 80 ס"מ לפחות בין המפלס העליון של מובל הכבל לבין מפלס כביש או החלק התחתון של תעלת ניקוז הצמודה לכביש.	
(ד) לא ניתן לעמוד בדרישות המפורטות בתקנות משנה (ב) ו-(ג) מפאת תנאי המקום - רשאי המתקין לשנותן, ובלבד שבין הכבל לבין הכביש תותקן הגנה נאותה ובת קיימא וההתקנה תבוצע תוך תיאום עם האחראי כאמור.	
40. (א) המרחק המזערי האופקי, שלא בהצטלבות, בין כבל הטמון באדמה לבין שירות אחר יהיה כמפורט להלן:	התקרבות או הצטלבות בין כבל לבין שירות אחר או מבנה
(1) לצינור למים קרים, לביוב או לניקוז - 50 ס"מ;	
(2) לצינור למים חמים או לצינור קיטור - 100 ס"מ;	
(3) לצינור לגז או לחומר דליק אחר - 150 ס"מ.	
(ב) המרחק המזערי האנכי בין כבל הטמון באדמה לבין שירות אחר, בהצטלבות ביניהם, יהיה כמפורט בתקנת משנה (א).	
(ג) המרחק בין כבל לבין מבנה כשהכבל עובר לאורך המבנה יהיה - 50 ס"מ לפחות.	
(ד) לא ניתן להשיג את המרחקים המפורטים בתקנות משנה (א) ו-(ב) מפאת תנאי המקום, רשאי המתקין לצמצמן ובלבד שבין הכבל לבין השירות האחר תותקן הגנה נאותה ובת קיימא והעבודה תבוצע תוך תיאום עם בעל השירות האחר.	
41. כבל יוגן באופן יעיל ובר קיימא בפני פגיעות מכניות במקום יציאתו מהקרקע כאמור בתקנות 6 ו-11 החל מעומק 20 ס"מ מתחת לפני הקרקע עד 180 ס"מ מעל פני הקרקע; הכבל יסומן כאמור בתקנה 4(ג).	הגנה על כבל וסימונו
42. (א) הטמנת כבל בקרקע תבוצע בהתאם לתכנית חשמלאי.	תכנית הטמנת כבל
(ב) התוואי הסופי של כבל הטמון בקרקע, לרבות ציון מיקום חיבורים, הסתעפויות וכדומה, יסומן בתכנית ויאפשר איתור התוואי בעתיד.	
<b>פרק ח' - התקנת כבל עילי</b>	
43. תליית כבל עילי תיעשה באחת הצורות האלה:	תליית כבל עילי
(1) על גבי תיל נושא באמצעות חבקים מתאימים או התקני תליה נאותים אחרים; המרחק המרבי בין אמצעי התליה יהיה 50 ס"מ;	
(2) באמצעות תיל נושא הכלול במבנה הכבל;	
(3) כשמבנה הכבל מותאם לשאת את עצמו.	
44. חבק או התקן תליה אחר יהיה עשוי חומר עמיד המתאים למקום התקנתו, מוגן בפני איכול או מצופה חומר מגן; חבק יהיה מותאם בצורתו לכבל ולתיל הנושא באופן שלא ייגרם להם נזק.	חבק לתליית כבל
45. חוזקו המזערי של תיל נושא יהיה 4000 ניוטון והוא יהיה עשוי אחד מאלה:	תיל נושא
(1) פלדה מגולוונת;	

(2) מתכת אחרת, העשויה חומר מונע איכול או המצופה חומר מגן ;

(3) סיבים סינתטיים.

46. תיל נושא המשמש לתליית כבל עילי יתאים לנתונים הטכניים המבוססים על החישובים שלהלן:

החוזק המכני של תיל נושא

(1) מאמץ קריעה של תיל נושא יחושב לפי משקל התיל, הכבל והחבקים, בהתאם לאורך התיל בין שתי נקודות חיזוק, הכל בטמפרטורה של 5 מעלות צלזיוס מתחת לאפס ;

(2) מותקן כבל עילי במקום פתוח ייוסף לחישוב גם כוח הלחץ של הרוח בניוטונים לכל מטר רבוע של שטח ההיטל של הכבל, התיל הנושא והחבקים כדלהלן :

(א) גובה מעל פני הים עד 600 מטרים או מרחק מעל 3 קילומטרים משפת הים - 740 ניוטונים לכל מטר רבוע של שטח ההיטל של הכבל ;

(ב) גובה מעל פני הים מעל 600 מטרים או מרחק עד 3 קילומטרים משפת הים - 950 ניוטונים לכל מטר רבוע של שטח ההיטל של הכבל ;

(3) בגובה העולה על 900 מטרים מעל פני הים יש להביא בחשבון גם שכבת קרח בעובי 15 מילימטרים לפחות ;

(4) מקדם הביטחון בחישוב חוזק תיל נושא לא יפחת מ-2 כשחישוב כאמור מבוסס על חוזק התיל לקריעה ;

(5) יועד תיל נושא למאמץ נוסף כהשענת סולם או תליית משטחי עבודה וציוד אחר, ייעשה החישוב שבפסקה (1) במאמץ נוסף של 1000 ניוטון לפחות.

47. תיל נושא יעוגן למבנה או יחוזק לסמך באופן איתן ובר קיימא, בלי שייגרם נזק למבנה או לסמך.

חיזוק תיל נושא

48. סמך, שתיל נושא מחוזק אליו, יעמוד בהוראות תקנות החשמל (התקנת רשתות חשמל עיליות במתח עד 1000 וולט), תשנ"ה-1995 (להלן - תקנות התקנת רשתות).

תכונות סמך

49. תיל נושא מתכתי יוגן בפני חשמול כאמור בתקנות הארקות.

הגנה בפני חשמול

50. (א) הגודל המרבי של מיתלה והמרחק המזערי בין כבל עילי לבין מבנה, שירות אחר או רשת עילית אחרת יהיה בהתאם לתקנות התקנת רשתות.

מיתלה כבל עילי

(ב) בשעת התקנת כבל עילי ייקבע המיתלה בהתאם לטמפרטורה האופפת את הכבל בזמן ההתקנה.

#### פרק ט' - הוראות שונות

51. (א) כבל ואבזריו ייבדקו אחרי התקנתם ולפני הפעלתו הראשונה של המיתקן החשמלי.

בדיקת הפעלה של כבל

(ב) בדיקה כאמור תוודא כי ההתקנה תואמת את תכנית ההתקנה ועומדת בדרישות תקנות אלה, לרבות סימון הכבל ושילוטו הנאות ; כן ייבדקו רמת הבידוד והרציפות החשמלית של המוליכים.

(ג) תוצאות בדיקה של כבל ותכנית התוואי של כבל תת קרקעי כאמור בתקנה 42, יימסרו לחשמלאי ולבעל המיתקן או מחזיקו לפי הענין, ויישמרו בידם.

52. (א) כבל ואבזריו יתוחזקו ויישמרו במצב תקין.

תחזוקת כבל

(ב) התגלה ליקוי או פגם בכבל או באבזר יתוקן הליקוי או הפגם בהקדם האפשרי ; התגלה ליקוי או פגם המהווה סכנה לנפש או לרכוש - ינותק הכבל ממתח מיד ולא יחובר מחדש עד שהפגם או הליקוי תוקן והכבל נבדק ונמצא כשיר להפעלה.

53. (א) תקנות אלה יחולו על כבלים המיועדים להולכת אנרגיה חשמלית, איתות, פיקוד, בקרה וכיוצא באלה שהותקנו לאחר תחילתן של תקנות אלה, הן במיתקן קיים והן במיתקן חדש.

תחולה

(ב) הוראות תקנות אלה לא יחולו על כבל המהווה חלק בלתי נפרד מציוד, אשר הותקן בו במהלך ייצור הציוד.

54. תקנות החשמל (התקנת כבלים), תשכ"ז-1966 - בטלות.

ביטול

55. תחילתן של תקנות אלה ביום ה' בטבת תשס"ב (31 בדצמבר 2001), אך מותר לפעול לפי תקנות אלה בלבד מיום פרסומן.

תחילה והוראות מעבר תק' תשס"א-2001



## תוספת ראשונה

(תקנה 1)

– בתוספת זו

International ) "תקן IEC" - תקן שפרסמה הנציבות הבין-לאומית לאלקטרוטכניקה (Electrotechnical Commission);  
"תקן DIN" - תקן שפרסם מכון התקינה הגרמני (Deutsches Institut fuer Normung);  
"תקן BS" - תקן שפרסם מכון התקנים הבריטי (British Standard Institution);  
(1) תקן IEC 3-332:

Tests on electrical cables under fire conditions.

part 3: Tests on bunched wires or cables, second edition.

(2) תקן IEC 1241:

Electrical apparatus for use in the presence of combustible dust:

part 1: Electrical apparatus protected by enclosures.

Section 1: Specification for apparatus, first edition

(3) תקן DIN/VDE 0276/604:

Power cables of nominal voltages U0/U 0.6/1kv

with special fire performance for use in power stations.

(4) תקן DIN/VDE 4102/12:

Fire behavior of building materials and components:

Reliability of electric cable systems; requirements and testing

Electrical apparatus for use in the presence of combustible dust:

part 1: Electrical apparatus protected by enclosures.

Section 1: Specification for apparatus, first edition.

(5) תקן DIN 53370:

Testing of plastic films: Determination of the thickness by mechanical peeling.

(6) תקן DIN 53455:

Testing of plastics: Tensile test.

(7) תקן DIN 53378:

Testing of plastic films: Determination of colour fastness to hydrogen sulphide

(8) תקן DIN 53388:

Testing of plastics and elastomers: Exposure to daylight under glass

(9) תקן BS 7211:

Thermosetting insulated cables

(non-armoured) for electric power and lighting with low emission of smoke and corrosive gases when affected by fire

## תוספת שניה

(תקנה 36(ב))

סרט אזהרה לכבל תת קרקעי

סרט אזהרה לכבל תת קרקעי יעמוד בתנאים שלהלן:

(1) חומר הסרט יהיה פוליאיתילן בהתאם לתקן הגרמני DIN 53370, כאמור בפרט (5) בתוספת הראשונה;

(2) רוחב הסרט יהיה 160 מ"מ באפיצות של 1 מ"מ;

(3) חוזק בעת מתיחה והתארכות יהיה בהתאם לתקן הגרמני DIN 53455, כאמור בפרט (6)

בתוספת הראשונה ;

(4) הסרט יהיה בצבע צהוב; הצבע יהיה עמיד ובר קיימא לשפשוף, למחיקה ולנזק כתוצאה מנוזלים למיניהם ויעמוד בדרישות התקן הגרמני DIN 53378, כאמור בפרט (7) בתוספת הראשונה ;

(5) הסרט יכלול הדפסה בצבע שחור בהתאם לאיור שלהלן; ההדפסה תעמוד בבדיקות לפי התקן הגרמני DIN 53378, כאמור בפרט (7) בתוספת הראשונה והתקן הגרמני DIN 53388, כאמור בפרט (8) בתוספת האמורה ;

(6) ההדפסה תהיה באורך של 40 עד 50 ס"מ והמרחק עד לתחילת ההדפסה הבאה לא יעלה על 100 ס"מ.

איור – דוגמה להדפסה על סרט אזהרה



אליהו סויסה  
שר התשתיות הלאומיות

י' בסיון תש"ס (13 ביוני 2000)

## תקנות החשמל (התקנת גנרטורים למתח נמוך), תשמ"ז-1987\*

בתוקף סמכותי לפי סעיפים 10א ו-13 לחוק החשמל, תשי"ד-1954 (להלן – החוק), ובאישור ועדת הכספים של הכנסת לפי סעיף 1(ב) לחוק יסוד: משק המדינה, אני מתקין תקנות אלה:

### פרק א': פרשנות

#### 1. בתקנות אלה –

- "אחראי" – אדם שמונה כאחראי אדמיניסטרטיבי על הגנרטור;
- "איפוס" – הגנה נגד חישמול, באמצעות חיבור גוף מתכת של ציוד חשמלי לפס השוואת הפוטנציאלים, במבנה שקיים בו חיבור בין הפס האמור ובין מוליך האפס או נקודת האפס או מוליך התווך של קו הזינה;
- "אלקטרודת הארקה" או "אלקטרודה" – מוליך הנמצא במגע טוב עם המסה הכללית של האדמה, במישרין או דרך בטון של יסוד המבנה, בין שהוא בודד ובין שהוא מורכב ממספר גופים המחוברים ביניהם;
- "אספקת אל-פסק" – שיטת אספקת חשמל בה מובטחת רציפות האספקה ללא תלות במצב מקור האספקה הרגילה;
- "אספקת חלופית" – אספקת חשמל מגנרטור כחלופה מלאה או חלקית לאספקה מרשת של חברת חשמל בשעת הפסקתה;
- "אספקה מקבילה" – אספקת חשמל מגנרטור הפועל בסינכרון עם רשת של חברת חשמל;
- "אספקה עצמאית" – אספקת חשמל מגנרטור למיתקן שאין לו כל קשר חשמלי לרשת של חברת חשמל;
- "גוף מתכת" – חלק מתכתי נגיש של ציוד חשמלי שלא נועד לשמש כמוליך;
- "גנרטור ארעי" – גנרטור הניתן להעברה בנקל ומובא אל מיתקן חשמל לשם אספקה ארעית במקרים כגון: הפסקת האספקה הסדירה או במקום שאין בו אספקת חשמל ציבורית;
- "גנרטור קבוע" – גנרטור שאינו ניתן להעברה או להעתקה אלא על ידי שימוש בכלים, ומיועד לשרת את המיתקן לאורך ימים;
- "הארקת הגנה" – הגנה בפני חישמול באמצעות חיבור גוף מתכת למסה הכללית של האדמה;
- "הארקת יסוד" – מערכת הכוללת אלקטרודת הארקה יסוד טבעת גישור, פס השוואת הפוטנציאלים ומוליך הארקה המחבר בין הטבעת והפס האמורים;
- "הארקת שיטה" – הארקה של נקודה אחת לפחות של השיטה;
- "המנהל" – מנהל עניני החשמל כמשמעותו בסעיף 3 לחוק או מי שהוא הסמיכו לענין תקנות אלה;
- "חברת חשמל" – חברה ציבורית לאספקת חשמל;
- "חדר גנרטור" – חדר המיועד בלעדית להתקנת ערכת גנרטור, אחת או יותר, והפריטים הנלווים אליה להפעלתה ולתחזוקתה;
- "חשמלאי" – בעל רשיון לעסוק בביצוע עבודות חשמל לפי החוק;
- "חשמלאי בודק" – בעל רשיון לעסוק בביצוע בדיקות חשמל לפי החוק;

\* פורסמו ק"ת תשמ"ז מס' 5000 מיום 26.1.1987 עמ' 345.

חוקנו ק"ת תשמ"ט מס' 5135 מיום 18.9.1988 עמ' 29 – הודעה תשמ"ט-1988; תחילתה ביום 1.8.1988.

ק"ת תשמ"ט מס' 5163 מיום 27.1.1989 עמ' 459 – תק' תשמ"ט-1988.

ק"ת תשנ"א מס' 5298 מיום 2.10.1990 עמ' 23 – הודעה תשנ"א-1990; תחילתה ביום 1.10.1990.

ק"ת תש"ס מס' 6016 מיום 20.1.2000 עמ' 279 – הודעה תש"ס-2000; תחילתה ביום 1.10.1999.

ק"ת תש"ס מס' 6026 מיום 27.3.2000 עמ' 416 – הודעה (מס' 2) תש"ס-2000; תחילתה ביום 1.4.2000.

ק"ת תש"ס מס' 6054 מיום 7.9.2000 עמ' 880 – הודעה (מס' 3) תש"ס-2000; תחילתה ביום 2.10.2000.

ק"ת תשס"א מס' 6123 מיום 30.8.2001 עמ' 1042 – הודעה תשס"א-2001; תחילתה ביום 1.10.2001.

ק"ת תשס"ב מס' 6159 מיום 21.3.2002 עמ' 582 – הודעה תשס"ב-2002; תחילתה ביום 1.4.2002.

<p>"לוח" – מסד והציווד החשמלי המורכב עליו לפיקוד ולפיקוח על מיתקן חשמלי;  "מבטח" – אבזר לניתוק אוטומטי של זרם חשמלי במיתקן, כאשר עצמתו גדולה מעצמת הזרם הנקוב שלו; מבטח יכול להיות משני סוגים: נת"ך או מפסק אוטומטי;  "מוליך" – גוף המיועד להעברת זרם חשמלי, עשוי מתיל בודד או מתילים אחדים שזורים ביחד, חשוף או מבודד;</p>	<p>תק' תשמ"ט-1989</p>
<p>"מוליך אפס" – מוליך המחובר לנקודת האפס של מקור הזינה ונוטל חלק בתמסורת אנרגיה חשמלית;</p>	<p>תק' תשמ"ט-1989</p>
<p>"מוליך פן" (Protective Earth Neutral – PEN) – מוליך המשמש בו זמנית כמוליך הארקה וכמוליך אפס;</p>	<p>תק' תשמ"ט-1989</p>
<p>"מוליך הגנה" – מוליך המחובר בין גופי המתכת של המיתקן בשיטה בלתי מאורקת;  "מעגל" – מוליכים אחדים המותקנים יחד והמוגנים על ידי מבטח משותף;  "מיתקן" – מיתקן חשמלי המשמש לשם ייצור חשמל, הולכתו, הפצתו, צריכתו, צבירתו או שינויו (טרנספורמציה), לרבות מבנים, מכונות, מכשירים, מצברים, מוליכים, אבזרים וציווד חשמלי קבוע או מיטלטל, הקשורים במיתקן;  "מיתקן ארעי" – מיתקן המיועד לפעול זמן קצר ומוגבל מראש, כגון: מיתקן באתר בניה או באתר קידוח;</p>	
<p>"מיתקן קבוע" – מיתקן המיועד לפעול לאורך ימים;  "מפסק" – אבזר לניתוק ולחיבור של מעגל תחת עומס;</p>	
<p>"מפסק אוטומטי" – מבטח בעל מנגנון מכני לניתוק זרם במקרה של זרם יתר;  "מפסק מחלף" – מפסק דו-קטבי, תלת-קטבי או ארבעה-קטבי, המיועד לחבר את המיתקן המוזן דרכו לאחד משני מקורות אספקה חלופיים;</p>	
<p>"מפסק ראשי" – מפסק המיועד להפסקה וחיבור במתכון של זרם חשמלי במיתקן בשלמותו כאשר העומס מחובר בו;</p>	
<p>"ערכת גנרטור" או "גנרטור" – הרכב הכולל גנרטור, מנוע ראשוני והציווד הנלווה אליהם כגון מערכת פיקוד ובקרה, מכל דלק ומצבר להתנעה;</p>	
<p>"פס השוואת פוטנציאלים" – פס שאליו מחוברים מוליכי הארקה ומוליכי חיבור;  "צנרת זרה" – צנרת או תעלות בחדר הגנרטור אשר אינן מיועדות לתפעול של ערכת הגנרטור;</p>	
<p>"רשת כבאות" – כהגדרתה בחוק שירות הכבאות, תשי"ט-1959;  "שולב" – סידור בקרה המונע ביצוע פעולה מסויימת לפני ביצוע פעולה אחרת;  "שיטת אספקה" או "שיטה" – שיטה לאספקת חשמל המאופיינת בשיעורי המתחים, התדירות, סוג הזרם, מספר המוליכים והחיבור ביניהם;  "תקן" – תקן ישראלי שנקבע לפי חוק התקנים, תשי"ג-1953.</p>	
<p><b>פרק ב': תנאים כלליים</b></p>	
<p>2. (א) תקנות אלה חלות על התקנה והפעלה של גנרטורים סיבוביים למתח נמוך, זרם חילופין בתדרים 50 עד 60 הרץ, חד-מופעיים או תלת-מופעיים.  (ב) תקנות אלה אינן חלות על גנרטורים בבעלותה של חברת חשמל או על גנרטורים לריתוך.</p>	<p>תחילה</p>
<p>3. (א) לא יתכנן אדם, לא יתקין, לא יבדוק ולא יתקן מיתקן גנרטור אלא אם כן הוא חשמלאי.  (ב) לא יופעל גנרטור קבוע במיתקן קבוע, אלא על פי היתר מאת המנהל בהתאם לתקנה 25 ובהתאם לתנאי ההיתר.</p>	<p>התקנת גנרטורים והפעלתם</p>
<p>4. (א) גנרטור המיועד לאספקה מקבילה טעון אישור מאת חברת החשמל בעלת הרשת, לפני הפעלתו הראשונה.  (ב) גנרטור המיועד לאספקה חלופית, חלקית או מלאה למיתקן הניזון מחברת חשמל, יובא לידיעת חברת החשמל בעלת הרשת, לפני הפעלתו הראשונה.</p>	<p>גנרטור לאספקה מקבילה או לאספקה חלופית</p>
<p>5. גנרטור יצוייד במפסק ראשי; אם קיים במפסק התקן נעילה, הוא יהיה ניתן להפעלה במצב "מופסק" בלבד.</p>	<p>מפסק ראשי של גנרטור ונעילתו</p>
<p>6. (א) הצורך בהגנת מיתקן גנרטור בפני פגיעות ברקים ייקבע בהתאם לתקן הישראלי ת"י</p>	<p>הגנה בפני ברקים ומתחיי יתר</p>

(ב) מותקן גנרטור המופעל על ידי טורבינת רוח, יילקח בחשבון ניקוד של 15 אחוזים נוספים לניקוד שבטבלה 4 בתקן האמור.

(ג) בלוח החשמל של גנרטור כאמור בתקנת משנה (ב), יותקנו התקני הגנה נגד מתחי יתר; האלקטרודה המשמשת להארקת התקנים כאמור תהיה במרחק של 25 מטרים לפחות מהתורן של הגנרטור.

(ד) על אף האמור בתקנת משנה (ג), אם תורן הגנרטור נמצא על גג מבנה שקיימת בו הארקת יסוד ולוח הגנרטור ממוקם במבנה זה, תחובר הארקת ההתקנים נגד מתחי יתר אל פס השוואת הפוטנציאלים של המבנה.

7. חלקים מסתובבים נגישים של ערכת הגנרטור יוגנו בפני נגיעה מקרית בהתאם לפקודת הבטיחות בעבודה [נוסח חדש], תשל"ל-1970.

הגנה על חלקים מסתובבים

8. (א) ערכת הגנרטור תהיה מצוידת בשילוט המקורי של היצרן שיכלול את הפרטים הטכניים של הרכיבים החשמליים והמכניים; השילוט יהיה ניתן לקריאה בנקל.

לוחיות זיהוי

(ב) בלוח הראשי של המיתקן ייקבע שלט בולט לעין ובר קיימא בו יצויין קיום גנרטור במערכת.

9. הורכבו המנוע והמקרן שלו על שילדה משותפת עם גנרטור, יותקן המאוורר כך שיגרום לזרימת אויר מכיוון המנוע הראשוני אל המקרן.

מאוורר המנוע הראשוני

10. לא יפעיל אדם גנרטור אשר גורם –

מניעת מטרידים בלתי סבירים

(1) לרעש העולה על המותר לפי תקנות למניעת מפגעים (רעש בלתי סביר מצידוד בניה), תשל"ט-1979;

(2) לרעידות בלתי סבירות במבנה.

#### פרק ג': גנרטור

11. (א) משמש גנרטור לאספקה חלופית יצוייד מיתקן החשמל במפסק-מחלף, שיבטיח שפעולת הניתוק תקדים את פעולת החיבור שלו.

מפסק-מחלף באספקה חלופית

(ב) משמש הגנרטור לאספקה חלופית למיתקן בשלמותו, יכול שהמפסק-מחלף יהיה המפסק הראשי של המיתקן או בטור איתו: משמש מפסק-מחלף גם כמפסק ראשי, יהיה הוא בעל מצב ביניים "מופסק" ובמקרה זה מותר שהתקן בקרה על קיום או חוסר מתח בקו הזינה של חברת חשמל, יחובר לפני המפסק הראשי שבקו האמור.

(ג) מורכב המפסק-מחלף מיותר מיחידה אחת, כגון שני מגענים נפרדים, יצוייד הרכב זה בשני שלבים לפחות שימנעו, כל אחד מהם בנפרד, את החיבור במקביל של שתי האספקות; השולבים יכולים להיות חשמליים, מכניים או צירוף של שניהם.

(ד) על אף האמור בתקנת משנה (ג), כאשר במיתקן קיימים מספר גנרטורים, המיועדים לעבוד בסינכרון, ולכל גנרטור יש שולב משלו אזי מותר שלמפסק-מחלף, יהיה שולב אחד בלבד.

(ה) מפסק-מחלף של גנרטור חד מופעי יהיה דו-קטבי.

(1) מפסק מחלף של גנרטור תלת-מופעי, יהיה אחד מאלה לפי הענין:

תק' תשמ"ט-1989

(1) מפסק מחלף ארבע-קוטבי לפי איור מס' 1 בתוספת הראשונה – בכל מקרה;

(2) מפסק מחלף תלת-קוטבי לפי איור מס' 2 בתוספת הראשונה – במקרים האלה:

(א) כאשר מיתקן הצריכה מוגן בשיטת איפוס ומתקיים בו אחד מאלה ובלבד שאם, מסיבה כלשהי, יש צורך לנתק את מוליך האפס במקום כלשהו בין החיבור של מוליך האפס אל מוליך ה-PEN בכניסה למבנה לבין נקודת הכוכב של הגנרטור, יותקן גישור זמני שישמור על הרציפות הגלבנית בין שתי הנקודות האמורות:

1. חיבור הגנרטור למיתקן הצריכה נעשה באותו הלוח הראשי של המבנה, שבו או בצמוד לו בוצע האיפוס; נקודת הכוכב של הגנרטור מחוברת בקביעות לפס האפס של הלוח כמתואר באיור מס' 2 בתוספת הראשונה;

2. חיבור הגנרטור נעשה בלוח משנה הממוקם באותו מבנה בו ממוקם הלוח הראשי ובתנאי שהזנת לוח המשנה נעשית ישירות מהלוח הראשי של המבנה, ללא חיבורים בלוחות אחרים או הסתעפויות.

(ב) כאשר מיתקן הצריכה מוגן בשיטת הארקת הגנה ועומד בכל הדרישות

המפורטות בפסקאות (1) עד (6) :

1. השנאי, המזין את מיתקן הצריכה, הוא בלעדי למיתקן זה ;
2. חתך המוליך להארקת השיטה של הגנרטור לא יהיה קטן מחתך המוליך להארקת השיטה של השנאי ;
3. אורכם המרבי של כל אחד ממוליכי הארקת השיטה של השנאי ושל הגנרטור לא יעלה על 50 מטרים ;
4. החתך המזערי של מוליך האפס של הגנרטור יהיה כחתך מוליך האפס של השנאי ;
5. מוליכי הארקת השיטה של הגנרטור ושל השנאי יהיו נפרדים עד למקום חיבורם אל אלקטרודת ההארקה או אל פס השוואת הפוטנציאלים או אל פס מתכתי, המחובר בשני מקומות לפחות לאלקטרודת הארקה ובתנאי שחיבור כל מוליך הארקה יהיה בהדק נפרד ;
6. במוליכי האפס של השנאי ושל הגנרטור לפני ההסתעפות הראשונה בהם, מותקן אבזר המאפשר ניתוק האפס באמצעות כלים בלבד ; מיקום האבזר מאפשר גישה נוחה אליו.

12. בכל מבנה בו קיים גנרטור לאספקה חלופית יותקן התקן להדממת הגנרטור ; ההתקן יימצא במקום נוח לגישה שאישרה רשות הכבאות המקומית ; ליד ההתקן יותקן שלט בר-קיימא ובולט לעין בו יירשם "גנרטור" באותיות לבנות על רקע אדום.

התקן להדממת הגנרטור

13. (א) כל גנרטור שניתן להפעילו גם באופן אוטומטי יצוייד בשלט בר-קיימא ובולט לעין שבו יירשם "גנרטור מופעל אוטומטית" ; שלט כאמור יותקן גם בלוח הראשי וגם בלוח הגנרטור. (ב) לכל מפסק-מחלף אוטומטי במיתקן לאספקה חלופית יותקנו ממסרי השהיית זמן לכל כיוון פעולה ; המימסרים יכווננו לפי צרכי המיתקן. (ג) על אף האמור בתקנת משנה (ב), לא תחול הדרישה למסרי השהיית זמן על מיתקני גנרטורים הפועלים באספקת אל-פסק.

גנרטור המופעל באופן אוטומטי

14. קיים במבנה מיתקן כהכנה לחיבור של גנרטור ארעי לאספקה חלופית יותקנו בו –

מיתקן לחיבור של גנרטור ארעי לאספקה חלופית תק' תשמ"ט-1989

1. מפסק-מחלף ידני כמפורט להלן ובלבד שאם הוא משמש גם כמפסק ראשי של המיתקן יהיה הוא בעל מצב ביניים "מופסק" :

(א) דו-קוטבי כשהגנרטור הוא חד-מופעי ;

(ב) ארבע-קוטבי כשהגנרטור הוא תלת-מופעי, בהתאם לאיור מס' 3 בתוספת השניה, אולם אם במבנה קיים איפוס והחיבור הוא בהתאם לאיור מס' 4 בתוספת השניה, ניתן להתקין מפסק-מחלף תלת-קוטבי.

2. תקע קבוע מדגם תעשייתי בעל 5 פינים או תיבה עם 5 הדקים, אשר יחוברו כמתואר באיורים מס' 3 או מס' 4 בתוספת השניה.

3. ליד התקע הקבוע או תיבת ההדקים האמורים, יותקן שלט בר-קיימא ובולט לעין ובו ייכתב "חיבור לגנרטור".

15. במקרה של זינת מיתקן ארעי באספקה עצמאית מגנרטור ארעי מותר שהזינה תהיה בלתי מוארקת כאשר בגנרטור ובמיתקן מתקיימות הוראות תקנות החשמל (הארקות ושיטות הגנה בפני חישמול במתח עד 1000 וולט), תשמ"ד-1984, המתיחסות לשיטה בלתי מוארקת או מתקיימות דרישות אלה :

שיטה בלתי מוארקת במיתקן ארעי הניזון מגנרטור ארעי

(1) כל גופי המתכת החייבים בהארקת הגנה, כולל גוף הגנרטור, יחוברו למוליך הגנה הכלול בתוך כבלי הזינה ; מותר שמוליך ההגנה יהיה מוארק ;

(2) חתכי מוליכי ההגנה יהיו שווים לפחות לחתכי מוליכי ההארקה כנדרש בתקנות החשמל (הארקות ושיטות ההגנה בפני חישמול במתח עד 1000 וולט), תשמ"ד-1984 ;

(3) כאשר התנגדות הבידוד בין מוליך ההגנה לבין המיתקן החשמלי ירדה מתחת ל-22 קילואום, תינתן אתראה חזותית וקולית ;

(4) הראו חישוב או ניסוי שמתח התקלה לאורך מוליך ההגנה אינו יכול לעלות על 50 וולט למשך יותר מ-5 שניות, לא תידרש התראה כאמור בפסקה (3) ;

(5) נתקיימו התנאים של פסקה (4), לא יעלה סכום האורכים של הכבלים על 250 מטר.

**פרק ד': תנאים סביבתיים להתקנת גנרטור**

16. ערכת גנרטור, אחת או יותר, תותקן בחדר גנרטור הבנוי במיוחד עבורה או בחדר המיועד למטרות טכניות נוספות כגון אולם מכונות או חדר חשמל. מיקום הגנרטור
17. (א) מעברים בין ערכת גנרטור על יסודותיה, לא כולל ציוד נלווה נפרד ומקרן, לבין חלקי מבנה או ציוד אחר, כולל לוחות חשמל, יהיו ברוחב של מטר אחד לפחות. מעברים מסביב לגנרטור
- (ב) על אף האמור בתקנת משנה (א), כגנרטורים שהספקם אינו עולה על 50 קו"א מותר שהמעבר בצד אחד יהיה 0.6 מטר לפחות.
- (ג) על אף האמור בתקנות משנה (א) ו-(ב), יש להבטיח שהמרווחים מסביב לערכת הגנרטור יאפשרו תחזוקה נוחה, גם אם הדבר מחייב מעברים העולים על האמור בהן.
18. דלת חדר הגנרטור תהיה ממתכת ופתיחתה מבפנים כלפי חוץ תהיה אפשרית, בכל עת, ללא צורך במפתח. דלת חדר הגנרטור
19. חדר הגנרטור ייבנה כך שתימנע זרימה בלתי מבוקרת של נוזלים, כגון שמן ודלק, אל מחוץ לחדר. מניעת זרימת נוזלים
20. בחדר הגנרטור יותקנו נקודת מאור קבועה אחת ושני בתי תקע לפחות; כמו כן תותקן בו תאורת חירום שאינה ניזונה מהמצבר המשמש להתנעת הגנרטור. תאורה ובתי תקע בחדר הגנרטור
21. בחדר הגנרטור יובטח האיוורור הדרוש, לאספקת אויר למנוע הראשוני ולמניעת הצטברות גזים נפיצים או דליקים. איוורור חדר הגנרטור
22. צינור הפליטה של המנוע הראשוני יוציא את גזי הפליטה אל מחוץ למבנה ויתקיימו בו הוראות אלה: צינור הפליטה
- (1) הצינור יוגן בפני נגיעה מקרית עד לגובה של שני מטרים לפחות מהרצפה;
- (2) חוזק הצינור למבנה, יהיה חיבורו למנוע באמצעות חוליה גמישה;
- (3) מעבר הצינור דרך חלקי מבנה יותקן כך שלא יגרום להם נזק.
23. (א) לא יעביר אדם דרך חדר הגנרטור, צנרת זרה לגזים, לנוזלים נפיצים או דליקים, למים, לביוב או כיוצא באלה, אלא אם כן ננקטו כל האמצעים הדרושים למניעת דליפה לתוך החדר. צנרת זרה בחדר הגנרטור
- (ב) צנרת זרה כאמור העוברת בחדר הגנרטור תהיה צבועה בגוונים כנדרש בתקן ישראלי ת"י 659.
- (ג) צנרת זרה שהטמפרטורה שלה עולה על 60 מעלות צלסיוס או נמוכה מ-15 מעלות צלסיוס תבודד בבידוד תרמי.
- פרק ה': רישום גנרטורים, בדיקתם והיתר להקמת ערכת גנרטור או לשינויה**
24. (א) כל גנרטור תלת-מופעי בגודל מעל 5 קו"א חייב ברישום על ידי המנהל. בעל גנרטור או מחזיק ימסור למנהל, תוך שבועיים מיום קבלתו את הנתונים הבאים: רישום הגנרטור
- שם ומען הבעלים או המחזיק, לפי הענין;
  - מען מקום הימצאו של הגנרטור;
  - שם ומען האחראי על הגנרטור;
  - הפרטים המופיעים על לוחיות הזיהוי של הערכה;
  - אופן התקנת הגנרטור (קבוע, ארעי);
  - אופן התקנת המיתקן (קבוע, ארעי).
- (ב) בעל הגנרטור או מחזיקו יודיע למנהל על כל שינוי בנתונים המפורטים בתקנת משנה (א) שבועיים מהתהוותו.
25. (א) לא יפעיל אדם גנרטור קבוע המיועד לאספקת חשמל למיתקן קבוע אלא אם כן נתן המנהל היתר להפעלתו. בקשה למתן היתר
- (ב) הבקשה למתן היתר (להלן – הבקשה) תוגש למנהל בטופס שהוא יקבע וייכללו בו, בין היתר, פרטים אלה:
- המקום בו יותקן המיתקן;
  - יעוד המיתקן;
  - פרטי המיתקן;

(4) שם האחראי לתפעולה ותחזוקתה של ערכת הגנרטור.  
(ג) שינוי בפרטים (1), (2) ו-(3) טעון היתר מאת המנהל, והוראות תקנות אלה יחולו בשינויים המחוייבים לפי הענין.

- (ד) הבקשה למתן ההיתר תוגש למנהל בצירוף המסמכים הבאים:  
(1) תכנית המבנה של החדר בו מותקן הגנרטור בקנה מידה של 1:50;  
(2) תכנית החיבורים החשמליים של ערכת גנרטור כולל פרטי ההארקות שלו;  
(3) תרשים חד-קווי חשמלי של חיבור הגנרטור אל הלוח המוזן ושל הלוח עצמו;  
(4) טופס בדיקת המיתקן שיקבע המנהל.

(ה) הבקשה תיחתם ביד מגיש הבקשה. תכניות המיתקן ייחתמו ביד מתכנן המיתקן או מתכנן השינוי בו, הכל לפי הענין. טופס בדיקת המיתקן ייחתם ביד חשמלאי בודק שביצע את הבדיקה.

26. (א) כל גנרטור ייבדק בידי חשמלאי-בודק, בעל רשיון מתאים, לפני הפעלתו הראשונה, לאחר ביצוע שינויים בו, וכן אחת לחמש שנים לפחות.

(ב) מיועד הגנרטור לאספקה חלופית, חלקית או מלאה, ייבדק לוח החיבורים שלו לפני הפעלתו הראשונה גם בידי חברת החשמל בעלת הרשת.

27. בלי לגרוע מסמכות המנהל להתנות היתר בתנאים נוספים, יכלול ההיתר תנאים אלה:

(1) בעל ההיתר לא יספק אנרגיה חשמלית למיתקן החורג מהמיתקן המוגדר בתכנית שהוגשה לפי תקנה 25(ד);

(2) בעל ההיתר יציית לכל ההוראות בכתב שימסור לו המנהל בקשר להקמת המיתקן, הפעלתו, שינויו או הטיפול בו, וימסור פרטים על פעולת המיתקן במקום ובמועד שיקבע המנהל;

(3) בעל ההיתר יאפשר למנהל להיכנס בכל עת סבירה למקום שבו נמצא המיתקן, כדי לבדקו.

#### פרק ו': הוראות שונות

28. (א) בעל מיתקן ישלם אגרה בסכום של 108 שקלים חדשים בעד ההיתר.

(ב) בתקנה זו, "מדד" – מדד המחירים לצרכן שמפרסמת הלשכה המרכזית לסטטיסטיקה.

(ג) סכום האגרה בתקנת משנה (א) ישתנה לפי שיעור עליית המדד החדש לעומת המדד היסודי, כלהלן:

(1) ב-1 באפריל של כל שנה, אם עלה המדד לחודש ינואר של אותה שנה, שיראו אותו כמדד החדש, לעומת המדד לחודש יולי שקדם לו, שיראו אותו כמדד היסודי;

(2) ב-1 באוקטובר של כל שנה, אם עלה המדד לחודש יולי של אותה שנה, שיראו אותו כמדד החדש, לעומת המדד לחודש ינואר שקדם לו.

(ד) המנהל יפרסם ברשומות הודעה בדבר שיעורי האגרה כפי שהשתנו עקב האמור בתקנת משנה (ג).

29. חובה המוטלת לפי תקנות אלה יראו אותה כמוטלת על מתכנן המיתקן, מתקינו, בודקו, בעלו, מחזיקו או מפעילו, לפי הענין, והוא כאשר אין כוונה אחרת משתמעת.

30. הוראות תקנות אלה, למעט תקנה 28, ככל שהן נוגעות לסעיפים 4, 5 ו-9 לחוק, יחולו גם על מיתקנים המוחזקים בידי המדינה.

31. תחילתן של תקנות אלה ששה חדשים מיום פרסומן, אולם יכול שינהגו על פי תקנות אלה בלבד למן יום פרסומן.

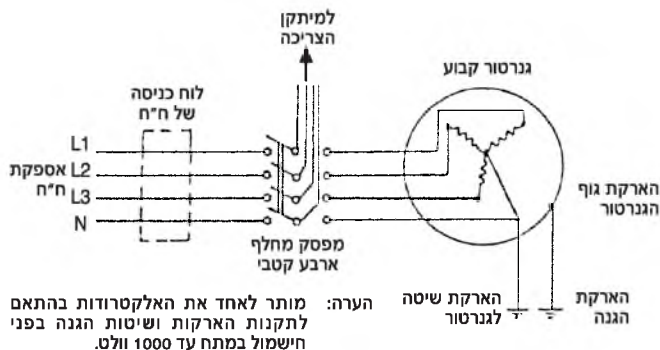
32. תקנות החשמל (רישוי מיתקנים חשמליים), תשי"ח-1958 – בטלות. ביטול



## תוספת ראשונה (תקנה 11(ו))

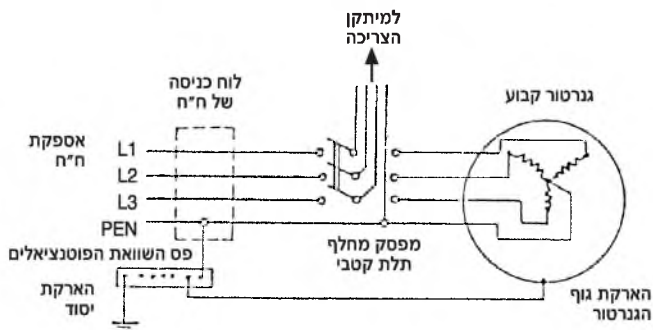
איור מס' 1

דוגמה למפסק מחלף ארבע קטבי במיתקן המוגן בהארקת הגנה



איור מס' 2

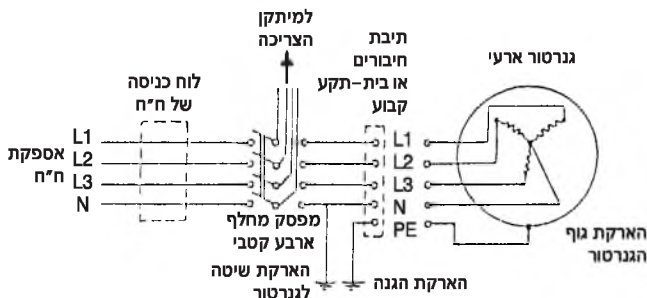
דוגמה למפסק מחלף תלת קטבי במיתקן המוגן בשיטת האיפוס



## תוספת שניה (תקנה 14)

איור מס' 3

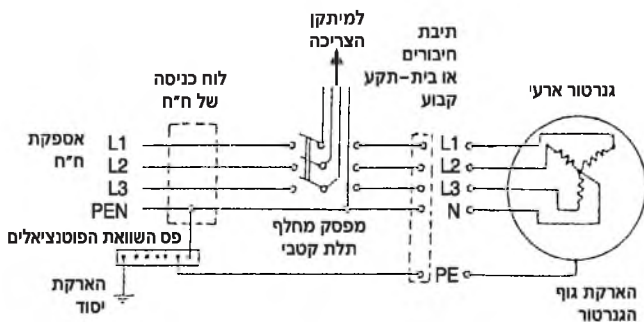
דוגמה לחיבור של גנרטור ארעי לאספקה חלופית במיתקן המוגן בהארקת הגנה



הערה: מותר לאחד את האלקטרודות בהתאם לתקנות הארקות ושיטות הגנה בפני הישגול במתח עד 1000 וולט.

איור מס' 4

דוגמה לחיבור של גנרטור ארעי לאספקה חלופית במיתקן המוגן בשיטת האיפוס



## תקנות החשמל (מיתקן חשמלי ארעי באתר בניה במתח שאינו עולה על מתח נמוך), תשס"ג-2002\*

בתוקף סמכותי לפי סעיף 13 לחוק החשמל, התשי"ד-1954 (להלן – החוק), ובאישור ועדת העבודה הרווחה והבריאות של הכנסת לפי סעיף 48(א) לחוק-יסוד: הממשלה, וסעיף 2(ב) לחוק העונשין, התשל"ז-1977, אני מתקין תקנות אלה:

### פרק א' - פרשנות

#### 1. בתקנות אלה –

"אבזור" – פריט של ציוד חשמלי המשמש לתמסורת (Transmission) או לחלוקה (Distribution) של אנרגיה חשמלית;

"אספקה" – אספקת חשמל ממקור של אנרגיה חשמלית;

"אתר בניה" – אתר שבו מתקיימות עבודות בניה, תיקון, שיפוץ או הרחבה והריסה של מבנה או שמבצעים בו עבודות עפר;

"בית תקע משוקע", "בית תקע חד-מופע", "בית תקע תלת-מופע" – כמשמעותם בת"י 1109;

"דרגת הגנה IP XXX" – דרגת הגנה כמשמעותה בת"י 981;

"המנהל" – מנהל עניני חשמל כמשמעותו בסעיף 3 לחוק;

"זינה" – אספקת חשמל למיתקן חשמל ארעי לרבות האמצעים הפיזיים לכך;

"זרם" – השיעור האפקטיבי של עצמת הזרם;

"חלק חי" – מצב של מוליך כשהוא מחובר למקור של מתח חשמלי באופן גלוי או השראתי, או כשהוא טעון חשמל;

"חשמלאי" – בעל רישיון לעסוק בביצוע עבודות חשמל לפי החוק;

"כלי עבודה" – חפץ אשר באמצעותו ניתן לבצע עבודות חשמל שלא ניתנות לביצוע ביד חופשית בלבד;

"לוח" – מסד וציוד חשמלי המורכב עליו להבטחה של מיתקן חשמלי ארעי, לפיקוד ולבקרה למעט בתי תקע ומפסקים לאורך מעגל סופי;

"לוח משנה" – לוח הניזון מלוח אחר;

"לוח ראשי" – לוח הניזון במישרין ממקור האספקה והמיועד להזין מיתקן חשמלי בשלמותו;

"מבטח" – אבזור המשמש להפסקה אוטומטית של זרם יתר במעגל או בקו;

"מבנה קבוע" – מבנה שאינו מיועד לפירוק לאחר גמר העבודה;

"מוליך" – גוף המיועד להעברת זרם חשמלי;

"מיתקן חשמלי" – כהגדרתו בחוק;

"מיתקן חשמלי ארעי" – מיתקן חשמלי המוקם לתקופה קצובה ולמטרה מוגדרת, המורכב בעיקרו מציוד מיטלטל והמפורק עם סיום העבודה באתר בניה;

"מכשיר" – ציוד המיועד להמרה במתכוון של אנרגיה חשמלית באנרגיה חשמלית אחרת או באנרגיה מסוג אחר;

"מעגל" – מספר מוליכים, על אבזריהם, המוגנים באמצעות מבטח משותף;

"מעגל סופי" – מעגל המחובר ישירות למכשיר או לבית תקע;

"מעטה" – מעטה רצוף, יחיד או מורכב מכמה שכבות, המיוצר עם ייצורו של הכבל;

"מפסק מגן" – מפסק המיועד לנתק אוטומטית מיתקן חשמלי המוגן על ידו ממקור הזינה במקרה של הופעת זרם דלף לאדמה;

"מפסק ראשי" – מפסק המיועד למיתוג מיתקן חשמלי ארעי בשלמותו;

"מקום סכנה מוגברת" – מקום שבו התנאים או תהליכי העבודה מגדילים באופן ניכר את הסכנה להלם חשמלי, לשריפה, להתפוצצות ולפגיעה מכנית או כימית במיתקן חשמלי;

"מתח" – בזרם חילופין – שיעורו האפקטיבי; בזרם ישר – שיעורו כאשר תכולת האדוות

- בו אינה עולה על 10 אחוזים ;
- "מתח נמוך" – מתח העולה על מתח נמוך מאוד ואינו עולה על 1,000 וולט בזרם חילופין או 1,500 וולט בזרם ישר בין כל שני מוליכים באותה שיטת אספקה ;
- "מתח נמוך מאוד" – מתח שאינו עולה על 24 וולט בזרם חילופין או 60 וולט בזרם ישר בין כל שני מוליכים באותה שיטת אספקה ;
- "סוג אספקה" – אספקה המאופיינת על ידי מניה נפרדת, מקור אספקה נפרד, דרגות חיוניות שונות וכיוצא באלה ;
- "סוג II" – סוג ציוד המיועד לזינה במתח נמוך, שחלקיו החיים מבודדים בכידוד כפול או בכידוד מוגבר ;
- "פתיל" – גיד כפיף או כמה גידים כפיפים מבודדים, שזורים יחד או לא שזורים, המאוגדים במעטה חיצוני משותף או המחברים ביניהם ;
- "ציוד" – כלל הפריטים המהווים מיתקן חשמלי או חלק ממנו ;
- "ציוד מיטלטל" – ציוד המיועד, בשימוש הרגיל בו, להעברה ממקום למקום ;
- "ציוד נייד" – ציוד שאינו ניתן להעברה בנקל ממקום למקום ;
- "ציוד קבוע" – ציוד המיועד לשימוש כשהוא מוחזק במקומו ואינו ניתן להעברה ממקום למקום בלא שימוש בכלים ;
- "קו" – מעגל מזין לוח ;
- "שיטת אספקה" – אספקת חשמל המאופיינת על ידי סוג הזרם, התדר, מספר המוליכים, המתחים בין המוליכים ובין המוליכים לאדמה וצורת חיבור נקודת הכוכב או התווך להארקה ;
- "תקן" – תקן ישראלי (ת"י) כהגדרתו בסעיף 6(א) לחוק התקנים, התשי"ג-1953, תקן רשמי כהגדרתו בסעיף 8(א) לחוק האמור או תקן מן המפורטים בתוספת הראשונה, שכולם הופקדו לעיון הציבור בספריית מכון התקנים, רח' חיים לבנון 42, תל אביב, ובמרכז המידע של חברת החשמל לישראל בע"מ, אתר תחנת הכוח, חיפה, או תקן אחר שאישר המנהל ;
- "תקן IEC" – תקן שפרסמה הנציבות הבין-לאומית לאלקטרוניקה ( International Electrotechnical Commission ) ;
- "תקן DIN" – תקן שפרסם מכון התקינה הגרמני (Deutsches Institut Für Normung).
- פרק ב' - כללי**
2. (א) לא יתכנן אדם, לא יתקין, לא יבדוק, לא יתקן ולא יפקח על התקנתו של מיתקן חשמלי ארעי באתר בניה ולא יבצע בו שינוי אלא אם כן הוא חשמלאי.
- (ב) על אף האמור בתקנת משנה (א) רשאי אדם שאינו חשמלאי לבצע שינוי במיתקן כאמור אם השינוי אינו מצריך שימוש בכלי עבודה, וכן לבדוק מפסק מגן באמצעות לחיצה על לחיץ הבדיקה כאמור בטור ד' בתוספת השניה.
3. (א) ציוד המותקן לפי תקנות אלה יתאים לדרישות תקן ולתנאי מקום ההתקנה.
- (ב) ציוד, לרבות אבזרים ומכשירים, שעשוי להיות בשימוש תחת כיפת השמים יהיה בעל דרגת הגנה של IP 44X לפחות או יוגן על ידי מעטה שווה ערך.
4. באתר בניה יכול שיהיו סוגי אספקה שונים.
- פרק ג' – מיתקן חשמלי ארעי**
5. מיתקן חשמלי ארעי באתר בניה יצויד בלוח ראשי אחד בלבד.
6. (א) לוח באתר בניה יתאים לדרישות תקן IEC 439-4, ואולם לוח ראשי המתוקן במבנה קבוע יכול שיהיה כאמור בתקנות החשמל (התקנת לוחות במתח עד 1,000 וולט), התשנ"א-1991.
- (ב) הכניסה ללוח תיעשה באמצעות מפסק ראשי לכל סוג אספקה המזין אותו ; מפסק כאמור יהיה ניתן לנעילה במצב "מופסק" בלבד.
7. (א) כל היציאות מלוח ראשי ומלוחות משנה יהיו באמצעות בתי תקע ; מותר להתקין בית תקע משוקע בדופן לוח.
- (ב) פתיל יחובר לזינה מלוח באמצעות תקע.
8. (א) תקע ובית תקע באתר בניה יתאימו לת"י 1109.
- (ב) בית תקע יותקן בתוך לוח או בתוך תיבה בקצה פתיל ; היה בית תקע מותקן בתיבה, תהיה התיבה מסוג II ובעלת דרגת הגנה של IP 43X לפחות.

התקנת מיתקן חשמלי ארעי

התאמה לתקן ולדרגת ההגנה

סוגי אספקה

לוח ראשי

התאמת לוח

יציאות מלוח

תקע ובית תקע

9. בית תקע יוגן באחד מאמצעי הגנה אלה:
- (1) מפסק מגן בעל זרם הפעלה נומינלי של לא יותר מאשר –
- (א) 0.030 אמפר בעבור בית תקע חד-מופעלי לזרם של 16 אמפר או 32 אמפר במתח 230 וולט;
- (ב) 0.500 אמפר בעבור בית תקע חד-מופעלי לזרם העולה על 32 אמפר או בית תקע תלת-מופעלי;
- יכול שמפסק מגן אחד יגן על כמה בתי תקע;
- (2) מתח נמוך מאוד;
- (3) הפרד מגן כהגדרתו בתקנות החשמל (הארקות ואמצעי הגנה בפני חישמול במתח עד 1,000 וולט), התשנ"א-1991.
10. (א) קו ומעגל סופי באתר בניה יחוברו באמצעות פתיל בלבד; הפתיל יהיה מסוג HO7RN-F לפי תקן DIN/VDE 0282 או זהה באיכותו ובעל תכונות אלה:
- (1) מוליכי הפתיל יהיו גמישים ושזורים;
- (2) הבידודים בין מוליכי הפתיל יהיו מגומי ויתאימו למתח עד 750 וולט לפחות;
- (3) מעטה הפתיל יהיה מגומי או מנאופרן.
- (ב) פתיל יותקן באופן שלא יוכל להיווצר מאמץ מכני על קצותיו.
- (ג) פתיל במקום סכנה מוגברת יהיה מוגן בצורה נאותה.
11. מיתקן חשמלי ארעי באתר בניה ייבדר לפני הפעלתו הראשונה ויבוצעו בו הבדיקות המוזכרות בטור א' בתוספת השניה במועדים הקבועים בטור ב', באופן המפורט בטור ג' ובאמצעות בודק כאמור בטור ד'; תוצאות הבדיקות יירשמו בידי בודק המיתקן ויישמרו בידו או בידי בעל המיתקן או מחזיקו, לפי הענין.
- פרק ד' – שונות
12. חובה המוטלת לפי תקנות אלה תוטל על מבצע בניה כהגדרתו בתקנות הבטיחות בעבודה (עבודות בניה), התשמ"ח-1988.
13. תקנות אלה –
- (1) יחולו על מיתקן חשמלי ארעי במתח נמוך ומתח נמוך מאוד באתרי בניה;
- (2) לא יחולו על –
- (א) ציוד קבוע או נייד;
- (ב) מיתקן חשמלי ארעי שבתוך מבני שירות באתרי בניה, כגון: משרדים, חדרי הלבשה, חדרי ישיבות, חדרי אוכל, חדרי מגורים וחדרי שירותים.
14. תחילתן של תקנות אלה שישה חודשים מיום פרסומן, ואולם מותר לפעול לפיהן ביום פרסומן.

הגנה נוספת בפני חשמול

פתיל ותכונותיו

בדיקות

אחריות

תחולה וסייג לתחולה

תחילה

## תוספת ראשונה

(תקנה 1)

1. IEC 439-4 "Law voltage switchgear and controlgear assemblies Part 4: Particular requirements for assemblies for construction sites (ACS)"
2. DIN/VDE 0282 "Rubber Cables, Wires and Flexible Cord for Power Installation: General Requirements"

## תוספת שניה

(תקנות 2(ב) ו-11)

### בדיקות תקופתיות

טור א'	טור ב'	טור ג'	טור ד'
הציווד הנבדק	תדירות הבדיקה	תיאור הבדיקה	כישורי הבודק
מפסקי מגן	אחת לשבוע לפחות	בדיקה על ידי לחיצה על לחיץ הבדיקה	על אף האמור בתקנה 2(א) רשאי גם אדם שאינו חשמלאי
מפסקי מגן	אחת לשלושה חודשים לפחות	בדיקה באמצעות מכשיר בדיקה למפסקי מגן	חשמלאי בעל רישיון חשמלאי מעשי לפחות
לוחות ראשיים ומשניים	אחת לשנה לפחות	(1) בדיקת התנגדות הבידוד (2) בדיקת רציפות ההארקה (3) בדיקת התנגדות האלקטרודה הכללית של האדמה	חשמלאי בודק

לענין זה, "חשמלאי מעשי" ו"חשמלאי בודק" – כמשמעותם בתקנות החשמל (רישיונות), התשמ"ה-1985.

אריאל שרון  
שר התשתיות הלאומיות

ט"ז באב התשס"ב (25 ביולי 2002)

## תקנות החשמל (התקנת רשתות חשמל עיליות במתח עד 1000 וולט), התשנ"ה-1995\*

בתוקף סמכותי לפי סעיף 13 לחוק החשמל, התשי"ד-1954<sup>1</sup> (להלן  
- החוק), אני מתקין תקנות אלה:

### פרק א': פרשנות

#### 1. הגדרות

(א) בתקנות אלה -

"אנטנה" - מיתקן המיועד לקליטה או לשידור של גלים אלקטרו-  
מגנטיים לרבות התרנים והעוגנים;

"גשר" - מוליך המחבר, השמלית, בין שני מוליכים נפרדים  
המותקנים על אותו סמך;

"דרך" - כמשמעותה בפקודת הדרכים ומסילות הברזל (הגנה  
ופיתוח), 1943<sup>2</sup>;

"זיז" - סמך אנכי המותקן על מבנה לשם הגבהת רשת חשמל  
מעל אותו מבנה;

"זרוע" - מסבך (קונסטרוקציה), אופקי בעיקרו, המשמש לנשיאת  
רשת חשמל;

"חצר" - שטח שאינו ברשות הרבים, בין שהוא צמוד למבנה או  
מגודר ובין שאינו כך;

"כבל עילי" - כבל התלוי על תיל נושא או הכולל בתוכו את  
התיל הנושא;

1. ס"ח התשי"ד, עמ' 190.

2. ע"ר 1943, תוס' 1, עמ' 40.

\* [ק"ת 5656, כ"ה בשבט התשנ"ה, 26.1.1995, עמ' 618.]

**"כבל תת-קרקעי"** - כבל שמבנהו מתאים להתקנה תת-קרקעית;

**"מבודד"** - אבזר העשוי מחומר בידוד הנועד לחיזוק ונשיאה מכניים של רשת;

**"מוליך רשת ללא בידוד"** - מוליך המתאים להתקנה ברשת עילית, מתילים שזורים ללא בידוד;

**"מוליך רשת מבודד"** - מוליך המיועד להתקנה ברשת עילית, עשוי מתילי אלומיניום או סגסוגת אלומיניום שזורים, בעל בידוד מוגבר של פוליאתיילן מוצלב (XLPE), שאינו מיועד להתקנה תת-קרקעית במישרין ללא מוביל ואשר יותקן כחלק מצרור בלבד;

**"מחבר"** - אבזר הנועד לחיבור השמלי ומיכני בין שני קטעי מוליך;

**"מיפתח"** - המרחק, בקו ישר אופקי, בין סמכים עוקבים ברשת;

**"מיתלה"** - המרחק האנכי בין אמצעי הקו הישר הדמיוני שבין נקודות החיזוק הסמוכות של מוליך רשת ללא בידוד, כבל או צרור, לבין המוליך, הכבל או הצרור;

**"משען"** - אבזר המוכנס למבדד לשם קביעתו;

**"סמך"** - עמוד, מבנה או מסבך הנושאים רשת;

**"עוגן"** - התקן המיועד לקזז, על ידי משיכה, מומנט כפיפה הפועל על סמך של רשת;

**"צרור"** - מספר מוליכי רשת אווירית מבודדים, מפותלים ביניהם ומיועדים להתקנה משותפת; יכול שבאותו צרור יהיו מוליכים השייכים לקווים או למעגלים שונים;

**"רשת אווירית מבודדת"** - רשת המורכבת מצרור ומערכת אבזרים מבודדים;



**”רשת חשמל” או ”רשת”** - מערכת מוליכים המותקנים על מבדדים, או כבל עילי, שחלקו יכול להיות תת־קרקעי או צרור ואבזורים הקשורים בפעולתם, לרבות החיבור למבנה עד להדקי הכניסה למבטח שבכניסה למבנה;

**”תיל קשירה”** - תיל המיועד לחיזוק מוליך רשת ללא בידוד למבדד ועשוי חומר רך לפי תקן ישראלי ת”י 65 למוליכי נחושת, או לפי תקן ישראלי ת”י 618 למוליכי אלומיניום;

**”תמוכה”** - התקן המיועד לקזז, על ידי תמיכה, מומנט כפיפה הפועל על סמך.

(ב) מונחים אחרים בתקנות אלה יפורשו כמשמעותם בחוק ובתקנות אחרות שלפיו.

## **פרק ב': מוליך והתקנתו**

### **2. התקנת רשת חשמל**

- (א) רשת חשמל תתוכנן, תותקן, תיבדק ותתוחזק בידי חשמלאי בלבד.
- (ב) על אף האמור בתקנת משנה (א) רשאי אדם שאינו חשמלאי להתקין עמודים ולבצע עבודות מיכניות ברשת חשמל, ובלבד שהוא פועל לפי הוראותיו של חשמלאי ובפיקוחו הצמוד.
- (ג) לא תותקן רשת חשמל אלא בהתאם לתקנות אלה.

### **3. תכונות חשמליות ומכניות של אבזרי רשת**

התכונות החשמליות והמיכניות של כל אבזר מאבזרי הרשת יתאימו למתח הנומינלי ולזרם המתוכנן של הרשת ולדרישות הנקובות בתקנות אלה; אבזרי הרשת יתאימו לדרישות התקן החל עליהם.

#### 4. חומר מוליך ברשת

- (א) כל מוליך ברשת יהיה מאלומיניום, סגסוגת אלומיניום, נחושת או סגסוגת נחושת.
- (ב) המוליך יהיה עמיד מפני השפעה מזיקה של הסביבה האופפת אותו או יוגן מפניה.

#### 5. תכונות פיזיקליות של חומר מוליך

- (א) מוליכים ברשת יהיו בעלי חתך מזערי כלהלן:
- (1) מוליכי רשת ללא בידוד: נחושת - 16 מ"מ; אלומיניום - 25 מ"מ;
- (2) צרור מוליכי אלומיניום או סגסוגת אלומיניום - 16 מ"מ;
- (3) מוליכים בכבל: נחושת - 4 מ"מ; אלומיניום - 16 מ"מ.
- (ב) תכונות מיכניות של מוליכי רשת ללא בידוד, לצרכי תכנון הרשת, יהיו בהתאם לטבלה שלהלן:

חומר המוליך	מספר התיילים במוליך	מקדם התפשטות תרמית למעלה צלזיוס	מודול האלסטיות ניוטון לממ"ר	חוק מזערי למשיכה ניוטון לממ"ר	מאמץ מותר ניוטון לממ"ר
אלומיניום	7	$2.3 \times 10^{-5}$	600	1.7	0.7
	19		570		
	37		550		
נחושת	7	$1.7 \times 10^{-5}$	1130	4.0	1.75
	19		1050		
	37		1050		

- (ג) מוליכים בעלי תכונות מיכניות השונות מהמפורט בטבלה או מוליכים מחומרים אחרים מותרים בשימוש, אם הם בהתאם לתקן שאישר המנהל.
- (ד) התכונות המיכניות של מוליכי רשת בצרור לצרכי התכנון יהיו בהתאם לתקן החל על הצרור.

## 6. מיפתח מרבי

- (א) המיפתח המרבי בין סמכי רשת לא יעלה על 60 מטרים.  
 (ב) מיפתח גדול מן האמור בתקנת משנה (א) מותר רק אם הדבר נדרש עקב תנאי שטח חריגים.

## 7. חתך מזערי של מוליך אפס (N) או מוליך PEN

- (א) חתך מזערי של מוליך אפס (N) או מוליך PEN ברשת עילית העשויה ממוליכי רשת ללא בידוד יהיה כמפורט בטבלה שלהלן:

אלומיניום בממ"ר	נהושת בממ"ר	חתך מוליך המופע, בממ"ר
שווה למוליך המופע	שווה למוליך המופע	(1) רשת חד־מופעית
		(2) רשת תלת־מופעית
-	16	16
25	25	25
35	35	35
50	35	50
70	50	70
95	50	95
95	70	120
120	95	150

- (ב) חתך מזערי של מוליך אפס (N) או מוליך PEN ברשת עילית העשויה מצרור יהיה כמפורט בטבלה שלהלן:

סגסוגת אלומיניום בממ"ר	אלומיניום בממ"ר	חתך מוליך המופע, אלומיניום בממ"ר
שווה לחתך מוליך המופע		(1) רשת חד־מופעית
		(2) רשת תלת־מופעית
	16	16
	25	25
54.6		70
70		150

- (ג) חתך מזערי של מוליך אפס (N) או מוליך PEN ברשת עילית העשויה מכבל יהיה בהתאם לתקן החל על הכבל.

## 8. מיתלה של מוליך ללא בידוד, צרור או כבל

(א) המיתלה של מוליך רשת ללא בידוד יחושב כלהלן:

- (1) המאמץ למתיחה בו, בטמפרטורה אופפת של  $0^{\circ}\text{C}$ , בלחץ סגולי של הרוח כמפורט בטבלה שבתקנה 23(א)(3), לא יעלה על המאמצים המרביים המפורטים בתקנה 5(ב);
- (2) בטמפרטורה מזערית צפויה השונה מ- $0^{\circ}\text{C}$  ייעשה החישוב בהתאם לטמפרטורה הצפויה;
- (3) בגובה העולה על 900 מטרים מעל פני הים יש להביא בחשבון גם שכבת קרה בעובי של 15 מ"מ לפחות.

(ב) המיתלה של צרור יחושב כלהלן:

- (1) המאמץ למתיחה בו בטמפרטורה אופפת של  $0^{\circ}\text{C}$ , בלחץ סגולי של הרוח כמפורט בטבלה שבתקנה 23(א)(3), לא יעלה על המאמצים המרביים המפורטים בתקן החל על הצרור;
- (2) בטמפרטורה מזערית צפויה השונה מ- $0^{\circ}\text{C}$  ייעשה החישוב בהתאם לטמפרטורה הצפויה;
- (3) בגובה העולה על 900 מטרים מעל פני הים יש להביא בחשבון גם שכבת קרה בעובי של 15 מ"מ לפחות.

(ג) מיתלה של כבל עילי יחושב כנדרש בתקנות החשמל (התקנת כבלים), התשכ"ז-1966<sup>3</sup>.

(ד) בשעת התקנת מוליך, צרור או כבל ייקבע המיתלה בהתאמה לטמפרטורה האופפת בזמן ההתקנה.

---

3. ק"ת התשכ"ז, עמ' 246; התשמ"ה, עמ' 881.

## 9. גובה מוליך

הגובה המזערי מעל פני הקרקע של כל מוליך רשת במתלהו הצפוי בטמפרטורה של  $60^{\circ}\text{C}$ , לא יפחת מהמפורט להלן:

- (1) 6.0 מטרים מעל דרך שרוחבה המוכרז עולה על 30 מטרים;
- (2) 5.5 מטרים מעל דרך שרוחבה המוכרז עד 30 מטרים;
- (3) 5.0 מטרים מעל מקום עביר לכל רכב שאינו דרך;
- (4) 4.5 מטרים במקום שאינו עביר לכלי רכב.

## 10. רשת מעל מגרשי ספורט

מעל מגרשי ספורט המיועדים למשחקים הכרוכים בקפיצה או בזריקה לגובה, תותקן רשת בכבלים או בצרור בלבד; הגובה המזערי מעל פני הקרקע יהיה 4.5 מטרים.

## 11. זרם מתמיד במוליך

(א) הזרם המתמיד במוליך רשת, בתנאים המפורטים להלן, לא יעלה על הנקוב בטבלאות שבתקנות משנה (ב) או (ג) לפי הענין:

- (1) טמפרטורה מרבית של האוויר האופף -  $40^{\circ}\text{C}$ ;
- (2) טמפרטורה מרבית של המוליך - נחושת ללא בידוד -  $70^{\circ}\text{C}$ ;  
אלומיניום ללא בידוד -  $80^{\circ}\text{C}$ ;
- (3) אלומיניום בצרור, בידוד XLPE -  $90^{\circ}\text{C}$ ;
- (4) מהירות מזערית של הרוח - 0.6 מטר לשנייה;
- (4) חשיפה - המוליך חשוף לקרני השמש.

(ב) מוליכי רשת ללא בידוד -

הזרם המתמיד המרבי, אמפרים		חתך מוליך הרשת, מ"מ <sup>2</sup>
אלומיניום	נהושת	
-	115	16
120	150	25
150	185	35
185	230	50
225	280	70
275	355	95
340	410	120
380	475	150

(ג) מוליכי רשת מאלומיניום בצרור, בידוד XLPE -

הזרם המתמיד המרבי, אמפרים	חתך מוליך הרשת, מ"מ <sup>2</sup>
72	16
98	25
194	70
300	150

## 12. קביעת מוליך

- (א) מוליך ללא בידוד ייקשר למבדד בקשירה בת־קיימא ובאופן שחוזקו של המוליך לא ייפגע; תיל הקשירה יהיה מחומר שלא יגרום לשיתוך במוליך; הקשירה למבדד תהיה כך שאם היא משתחררת, ייפול המוליך על המשען של המבדד או על הזרוע שעליה מותקן המבדד, אלא אם כן התנאים הטכניים אינם מאפשרים קשירה כאמור.
- (ב) חיזוקו של צרור ייעשה באמצעות אבזרים מתאימים בלבד, המיועדים לכך, ואין להשתמש בתיל לקשירה.
- (ג) חיזוקו של כבל עילי יהיה כנדרש בתקנות החשמל (התקנת כבלים), התשכ"ז-1966.

## 13. חיבורים בין מוליכים

- (א) מוליכים ברשת יחוברו ביניהם באמצעות מחברים שנועדו למטרה זו, המתאימים לחומר ולחתך של המוליכים.
- (ב) החוזק המכני של חיבור הנתון למתיחה יהיה בשיעור של 85 אחוזים לפחות מהחוזק המכני של המוליכים השלמים.
- (ג) חיבור בין מוליכים מבודדים יהיה אף הוא מבודד ויבטיח את שלמות הבידוד.
- (ד) ההתנגדות בין שני קצות המחבר לא תעלה ביותר מאשר 5 אחוזים על התנגדות מוליך בעל אותו האורך.

## 14. התקנת גשר

- (א) גשר יהיה בר־קיימא, יתאים לחומר המוליכים ולא יפגע בחוזקם.
- (ב) חתך הגשר יהיה שווה או גדול מחתך המוליך הקטן ביותר שאליו הוא מחובר.

## 15. מיקום מוליך ללא בידוד ברשת

- (א) מיקום מוליך ללא בידוד על סמכים ברשת יהיה אחיד, לפי ייעודו לכל אורך הרשת, פרט למקרים שבהם נדרש שינוי מיקום המוליכים לפי שיקולים טכניים של המתכנן.
- (ב) מוליך אפס (N) או מוליך PEN ללא בידוד, על סמכים ברשת, יהיה הנמוך שבין מוליכי הרשת או בגובה מוליך המופע התחתון, אולם מוליך מופע המשמש לתאורת רחוב יכול שיהיה ממוקם נמוך ממוליך האפס (N) או ממוליך PEN.
- (ג) מוליך הארקה (PE) ללא בידוד, על סמכים ברשת, ימוקם מעל יתר המוליכים או מתחתיהם.

## 16. מרחק מזערי בין מוליכים ללא בידוד

- (א) המרחק המזערי בין מוליכים ללא בידוד הנמדד ליד המבדדים יהיה כמפורט להלן:
- (1) במיפתחים עד 45 מטרים כאשר המיתלה 1.0 מטר או פחות - 30 ס"מ;
- (2) במפתחים מעל 45 מטרים ועד 60 מטרים כאשר המיתלה עד 1.5 מטר - 55 ס"מ;
- (3) במקרים שהמיפתח או המיתלה חורגים מהערכים הנקובים בפסקאות (1) או (2), יחושב המרחק האמור בהתאם לשיקולים הטכניים של המתכנן.
- (ב) מותקנים במיפתח מוליכים, ללא בידוד מחומר שונה או שצפויות בהם טמפרטורות עבודה שונות כתוצאה מתנאי העמסה שונים בהם, יחושבו המרחקים בין המוליכים כך שהוראות תקנות אלה יקוימו גם בהבדלי טמפרטורה מרביים צפויים, והמרחק המזערי האנכי ביניהם לא יפחת מ־10 ס"מ.



## 17. מרחק בין מוליך ללא בידוד לבין סמך

המרחק המזערי בין מוליך ללא בידוד לבין סמך הנושא אותו יהיה 3 ס"מ.

## 18. התקנת הסתעפות

(א) התקנת הסתעפות ממוליך רשת ללא בידוד, מכבל או מצרור תיעשה בצמוד לסמך ולא בין סמכים.

(ב) כל הסתעפות מכבל או מצרור תהיה אף היא בכבל או בצרור לאורך מיפתח אחד לפחות; מקום ההסתעפות יהיה מוגן בפני מגע מקרי.

## 19. חיבור מרשת אל מבנה

(א) חיבור עילי מרשת אל מבנה ייעשה בכבל עילי או בצרור בלבד.

(ב) חיבור למבנה ייעשה על ידי אחד מאלה:

(1) כבל עילי, התלוי על תיל נושא נפרד שיוגן כנדרש בתקנות החשמל (הארקות ואמצעי הגנה בפני חישמול במתח עד 1000 וולט), התשנ"א-1991<sup>4</sup> (להלן - תקנות הארקות);

(2) כבל נושא עצמו, כשהתיל הנושא יבודד קרוב למקום חיזוקו למבנה;

(3) צרור המתחזק באמצעות אבזרים מבודדים.

(ג) חיבור אל מבנה יסתיים בהדקי הכניסה למבטה.

---

4. ק"ת התשנ"א, עמ' 1082.

## 20. חיבור כבל או צרור לרשת

(א) קצה כבל או צרור יוגן בפני הדירת רטיבות לתוך הכבל או הצרור.

(ב) כבל או צרור יוגן מיכנית מפני הקרקע עד גובה של 1.8 מטרים לפחות.

## פרק ג': אבזרי רשת והתקנתם

### 21. תכונות מיכניות של אבזר רשת

כל אבזר ברשת יהיה עשוי מחומר בר־קיימא, בעל חוזק מיכני מספיק לעמידה בפני המאמצים הצפויים בו ועמיד מעיקרו בפני השפעה מזיקה של הסביבה שבה הוא מותקן או שיוגן בפני השפעה כאמור.

### 22. חומר הסמך

(א) עשוי סמך מפלדה תהיה הפלדה בעלת חוזק מזערי לקריעה של 370 ניוטון לסמ"ר והסמך יוגן בפני שיתוך.

(ב) עשוי סמך מעץ, יהיה העץ -

(1) מוספג לכל אורכו, בחומר המבטיח עמידותו לאורך ימים;

(2) בעל חוזק מיכני מזערי לכפיפה של 40 ניוטון לסמ"ר.

(ג) עשוי סמך מבטון, יהיה הבטון בעל חוזק מזערי לכבישה של 45 ניוטון לסמ"ר.

(ד) סמך מחומר אחד יהיה בעל מבנה ותכונות שאישר המנהל.

### 23. חישוב מיכני של הסמך

(א) ממדי הסמך יחושבו על פי הכוחות הפועלים עליו ובהתחשב בכל אלה:

- (1) משקל הסמך וכן משקל הציוד, האבזרים והמוליכים המותקנים עליו;
- (2) כוח המשיכה השקול של המוליכים המחושב על פי התנאים המפורטים בתקנה 8(א);
- (3) כוח הלחץ של הרוח הפועל בכיוון אופקי לסמך, לציוד, לאבזרים ולמוליכים המותקנים אליו כמפורט להלן:

לחץ סגולי של הרוח (ניוטון למ"ר)				צורתו של חלק ברשת בניצב לכיוון הרוח
מחופה על ידי מבנים		חשוף לרוח		
גובה מעל פני הים מעל 600 מ' או מרחק עד 3 ק"מ משפת הים	גובה מעל פני הים עד 600 מ' או מרחק מעל 3 ק"מ משפת הים	גובה מעל פני הים מעל 600 מ' או מרחק עד 3 ק"מ משפת הים	גובה מעל פני הים עד 600 מ' או מרחק מעל 3 ק"מ משפת הים	חלק בעל פנים שטוחים
8.8	7.0	11.8	9.4	
4.4	3.5	5.9	4.7	חלק בעל פנים עגולים - שטח ההיטל

(ב) השטח הנתון ללחץ הרוח יחושב כלהלן:

- (1) בעמודי מסבך (זויתנים ותעלות) יובא בחשבון שטח השווה לפחות ל-1.5 פעם של פני השטח החזיתי הניצב לכיוון הרוח;
- (2) מותקנים שני מוליכים ללא בידוד במקביל, יובא בחשבון סכום שטחי ההיטלים של שני המוליכים;
- (3) מותקנים צרורות במקביל יובא בחשבון סכום שטחי ההיטלים המרביים שלהם.

(ג) במקום בו צפוי להץ סגולי של רוח העולה על 11.8 ניוטון למ"ר, כגון בואדיות, ייערך הישוב מיוחד.

(ד) מקדמי הביטחון יהיו לפחות אלה:

מקדם בטחון	חומר הסמך
1.5*	פלדה
2.5	בטון
2.5	עץ

\* ערך זה מתייחס לגבול כניעה.

מקדמי הביטחון לחומר אחר ייקבעו בידי המתכנן.

## 24. יציבותו של סמך

(א) סמך של רשת, על כל האבזורים המותקנים עליו, יתוכנן, יבוצע ויוקן כך, שבהשפעת הכוחות הפועלים עליו בתנאי שימוש רגילים, תימנע תזוזה העלולה לגרום לנזק או לסכנה.

(ב) יסוד של סמך יחושב עם מקדם ביטחון נגד הפיכה של 1.5 לפחות.

(ג) העומק המזערי של עמוד עץ או בטון בקרקע יהיה:

עומק בקרקע (מטרים)		אורך העמוד (מטרים)
אדמה סלעית	אדמה או חול	
1.20	1.40	8.0 עד 8.5
1.30	1.50	9
1.40	1.80	10
1.60	2.00	12 עד 16

(ד) תכנון וביצוע של יסוד עמוד פלדה יחושב בהתאם לסוג הקרקע.

## 25. קוטר של עמוד עץ

עמוד עץ ברשת יהיה בעל קוטר, על פי אורכו, כמפורט להלן:

קוטר (ס"מ)		אורך העמוד (מטרים)
1.5 מטרים מהקצה (התחתון (מזערי))	בקצה העליון (מזערי)	
18	14	8.0 עד 8.5
20	15	9
22	17	10
28	19	12 רגיל
32	21	12 עבה
30	19	14
31	21	16

## 26. זיהוי של עמוד

עמוד יישא מספר זיהוי נוח לקריאה ובר־קיימא.

## 27. התקנת עוגן או תמוכה לסמך

עמידה של סמך בדרישות היציבות שבתקנות אלה יכול שתושג באמצעות התקנת עוגן או תמוכה; לענין זה סמך ועוגן או תמוכה שלו ייחשבו כיחידה אחת.

## 28. חיזוק עוגן או תמוכה לסמך

עוגן או תמוכה לסמך יחוזקו לקרקע או למקום העיגון באופן יציב ובר־קיימא; דוגמאות להתקנת עוגנים לקרקע ולמבנים ונתונים טכניים ניתנים באיורים שבתוספת הראשונה.

## 29. תכונות העוגן

(א) עוגן של עמוד יהיה מפלדה עמידה מעיקרה בפני שיתוך או שתוגן, באופן יעיל, בפני השפעת הסביבה האופפת; פרטים של תילי פלדה אופייניים לעוגנים בחוזק של 7.0 ניוטון לממ"ר וגבול כניעה של 4.5 עד 5.5 ניוטון לממ"ר ניתנים בתוספת השניה.

(ב) יכול שישמש חומר אחר אם תנאי הסביבה מחייבים זאת ובלבד שיערך חישוב מידות העוגן שיבטיח תכונות מיכניות שוות ערך לעוגן מהפלדה האמורה.

## 30. חתך העוגן

(א) חלק העוגן העשוי פלדה שזורה כאמור בתקנה 29, יהיה בעל חתך של 25 ממ"ר לפחות והחלק העשוי מוט פלדה יהיה בקוטר 20 מ"מ לפחות.

(ב) מקדם הביטחון של עוגן על כל חלקיו יהיה 2 לפחות.

## 31. הגנת עוגן בפני חישה

(א) בעוגן יותקן מבדד מתאים למתח הרשת; כאשר סמך משמש לרשתות במתחים שונים יותקן בעוגן מבדד המתאים למתח הרשת הגבוה יותר.

(ב) מבדד עוגן ימוקם בגובה של 3 מטרים לפחות מעל פני הקרקע ולפחות מטר אחד נמוך ממקום חיזוקו של העוגן לעמוד; דוגמאות להתקנת מבדדים בעוגן ניתנות בתוספת השלישית, באיורים 1, 2 ו-3.

(ג) הוראות תקנה זו אינן חלות על עוגנים של סמכים המיועדים לצרורות בלבד.

### 32. כיסוי לעוגן

- (א) כאשר עוגן מותקן במקום מעבר להולכי רגל או על יד דרך, יצויד העוגן בכיסוי כדלקמן:
- (1) עמיד, מעץ או מחומר פלסטי;
- (2) באורך של 1.5 מטרים לפחות ומחוזק כך שקצהו התחתון יהיה סמוך לפני הקרקע;
- (3) בצבע או בצבעים בולטים לעין ובני קיימא;
- (ב) דוגמאות לכיסיים והתקנתם ניתנות בתוספת השלישית, איור 4.

### 33. מקדמי בטחון בחישוב של זרוע, זיז או משען

- (א) זרוע, זיז או משען וחיזוקם יחושבו כנדרש בתקנה 23.
- (ב) זרוע העשויה לשמש משענת של סולם או לעמידה של אדם, תחושב לעומס של 10 ניוטונים בנוסף על הכוחות המפורטים בתקנה 23.
- (ג) עשויים זרוע, זיז או משען מפלדה היא תהיה מוגנת בפני שיתוך.

### 34. ממדי זיז וצורתו

- (א) זיז שצורתו צינור יהיה מפלדה בקוטר "2.5 לפחות בעובי דופן של 3.25 מ"מ לפחות.
- (ב) משמש הזיז גם כמוביל, יושחלו בו כבלים בלבד וקוטר הפנימי יהיה כנדרש בתקנות החשמל (התקנת מובילים), התשכ"ו-1965<sup>5</sup>, אך לא פחות מהנדרש בתקנת משנה (א).

5. ק"ת התשכ"ו, עמ' 472.

(ג) כבל כאמור יוגן בפני שחיקת בידודו בכניסה וביציאה מהזיו; הגנה זו לא תגרום להצטברות מים בזיו.

### 35. חיזוק זיז

זיז יחזוק למבנה באופן יציב ובר-קיימא; נעשה חיזוק הזיז באמצעות חבקי פלדה, יותקנו שני חבקים לפחות והברגים יהיו בעלי קוטר "5/8 או 16 מ"מ לפחות.

### 36. מבדד ומשענו

(א) מבדד רשת ומשענו ייבחרו בהתאם למתח הרשת, לכוחות הפועלים עליו ולחתך המוליך המחובר אליו.  
(ב) החיבור בין מבדד ומשענו יתאים לכוחות הפועלים עליו.

### 37. חיזוק של מוליכי הסתעפות ללא בידוד

(א) מוליכי הסתעפות ללא בידוד המותקנים על סמך ברשת לא יחזקו אל מבדדים הנושאים את מוליכי הרשת אלא אל מבדדים בלבדיים להם.  
(ב) על אף האמור בתקנת משנה (א) מותר להשתמש באותו מבדד לחיזוק מוליך הרשת ומוליך ההסתעפות אם הוא בעל מבנה המאפשר חיזוק כל מוליך במגרעת נפרדת וחזקו המכני מתאים, כגון מבדד מסוג משוורת ("שקל").



## **פרק ד': הצטלבות, מקבילות פיזית או התקרבות בין רשתות**

### **38. מפלסים בין רשתות במתחים שונים על סמכים משותפים**

(א) מותקנות רשתות על סמכים משותפים או מצטלבות רשתות על סמך משותף, תהיה הרשת בעלת המתח הגבוה יותר במפלס הגבוה יותר; המרחק המזערי האנכי בין מוליכי מתח נמוך לבין מוליכים במתח גבוה עד 52 קילוולט יהיה 2 מטרים; יכול שסמך לרשת למתח נמוך יימצא מתחת למוליכי רשת למתח גבוה, ובלבד שהמרחק המזערי האנכי בין מוליכי הרשת של המתח הגבוה לבין ראש הסמך של המתח הנמוך יהיה 2 מטרים.

(ב) על אף האמור בתקנת משנה (א) יכול המנהל להרשות סטייה מדרישות תקנה זו כשהדבר דרוש מטעמים טכניים וננקטו אמצעי הזהירות הנדרשים.

### **39. רשתות שונות במתח עד 1000 וולט בבעלות אחת על סמכים משותפים**

(א) יכול שרשתות שונות במתח עד 1000 וולט בבעלות אחת יותקנו על אותו סמך, ובלבד שהמרחק האנכי המזערי בין המוליכים הקרובים ביותר של שתי הרשתות יהיה:

(1) בהצטלבות -

(א) 20 ס"מ כאשר מוליכי שתי הרשתות הם בלתי מבודדים;

(ב) 15 ס"מ כאשר מוליכי אחת הרשתות הם כבל או צרור;

(ג) ללא הגבלת מרחק כאשר מוליכי שתי הרשתות הם  
כבל או צרור;

(2) במקבילות -

(א) 30 ס"מ כאשר מוליכי שתי הרשתות הם בלתי  
מבודדים;

(ב) 10 ס"מ כאשר מוליכי אחת הרשתות הם כבל או  
צרור;

(ג) ללא הגבלת מרחק כאשר מוליכי שתי הרשתות הם  
כבל או צרור;

המרחקים הנדרשים בפסקאות משנה (א) ו-(ב) יישמרו  
לאורך כל המיפתחים.

(ב) על כל סמך שעליו מותקנות רשתות שונות לפי תקנת משנה  
(א) יותקן שלט בריימא ובו כתוב באותיות בולטות לעין;  
"הרשת ניזונה מכיוונים שונים"; הוראה זו אינה חלה  
אם הרשת השניה מזינה מאור רחובות.

(ג) על כל סמך שעליו מותקנות מספר רשתות בכבלים או  
בצרורות, יסומן, באופן ברור ובר קיימא, זיהויה של כל  
רשת ויעודה.

#### 40. רשתות שונות במתח עד 1000 וולט

##### בבעלות שונה על סמכים משותפים

(א) יכול שרשתות שונות במתח עד 1000 וולט בבעלות שונה  
יותקנו על סמכים משותפים ובלבד שלא יותר מאחת מהן  
תהיה עשויה ממוליכי רשת ללא בידוד; על כל סמך כאמור  
יותקן שלט בריימא ובו כתוב באותיות בולטות לעין:  
"הרשת ניזונה ממקורות שונים".

(ב) כל סמך שעליו מותקנות מספר רשתות בכבלים או בצרורות, יסומן, באופן ברור ובר קיימא, זהויה של כל רשת ויעודה.

**41. הצטלבות בין רשת למתח נמוך לרשת למתח נמוך מאוד**  
הצטלבות בין רשת עילית למתח נמוך לבין רשת עילית למתח נמוך מאד מותרת רק כאשר אחת מהן לפחות מותקנת בצרור, בכבל עילי או בכבל תת-קרקעי.

#### **42. הצטלבות בין רשת למתח גבוה לבין רשת למתח נמוך מאד**

הצטלבות בין רשת למתח גבוה לבין רשת למתח נמוך מאוד מותרת רק אם אחת מהן לפחות מותקנת בכבל תת קרקעי.

#### **43. הצטלבות בין רשתות במתח נמוך שלא על סמך**

(א) בהצטלבות שלא על סמך בין רשתות עיליות למתח נמוך שבבעלות אחת, יישמרו המרחקים המזעריים הבאים בין המוליכים הקרובים ביותר:

- (1) שתי הרשתות ללא בידוד - 1.0 מטר;
- (2) רשת אחת ללא בידוד ושניה בכבל או בצרור - 0.65 מטר;
- (3) שתי הרשתות בכבל או בצרור - 0.10 מטר.

(ב) בהצטלבות שלא על סמך בין רשתות עיליות למתח נמוך שבבעלות שונה יהיה המרחק המזערי ביניהן 65 ס"מ ולפחות אחת מהן תהיה בכבל או בצרור.

#### 44. הצטלבות בין רשת למתח נמוך לבין רשת למתח גבוה שלא על סמך

הצטלבות בין רשת למתח נמוך לבין רשת למתח גבוה, שלא על סמך, תהיה כדלהלן:

(1) היתה הרשת למתח גבוה במתח עד 52 קילוולט, תותקן

ההצטלבות באחד משני האופנים הבאים:

(א) אחת הרשתות לפחות תהיה בכבל תת־קרקעי;

(ב) היו שתי הרשתות עיליות, תהיה הרשת למתח גבוה

בנויה כך:

(1) המרחק המזערי בין מוליכי שתי הרשתות

במקום ההצטלבות, יהיה 2 מטרים, כשהרשת

למתח הגבוה נמצאת במפלס הגבוה יותר;

(2) היה המיפתח עד 70 מטרים, יהיו מוליכי

המופעים בחתך של  $50/8$  מ"ר אלומיניום-

פלדה או 35 מ"ר נחושת לפחות; היה המיפתח

מ־70 עד 100 מטרים, יהיו מוליכי המופעים

בחתך של  $95/15$  מ"ר אלומיניום-פלדה או

70 מ"ר נחושת לפחות; בהצטלבות כאמור

לא יותקן מיפתח העולה על 100 מטרים;

(3) כל המוליכים יחוזקו לסמכים על ידי שני

מבדדי משען, ניצבים לציר הקו, או על ידי

שתי שרשראות מתיחה זהות;

(4) מוליכי מיפתח ההצטלבות יותקנו ללא

מתברים, אולם לצורך תיקון אחד במוליך,

מותר להתקין בו חיבור אחד.

- (2) היתה הרשת למתח גבוה במתח העולה על 52 קילוולט תהיה אחת הרשתות לפחות בכבל תת־קרקעי.
- (3) הוראות פסקת משנה (ב) (2) ו־ (3) לא יהולו על הצלבות בין רשת למתח נמוך לבין רשת למתח גבוה, אם הן בבעלות אחת.

#### 45. התקרבות בין רשתות למתח נמוך

##### המותקנות על סמכים נפרדים

(א) המרחק המזערי האופקי בין מוליכי רשת ללא בידוד הקרובים ביותר של שתי רשתות למתח נמוך, המקבילות פיזית והמותקנות על סמכים נפרדים יהיה 2 מטרים במצב ללא סטיית המוליכים.

(ב) המרחק המזערי האופקי בין מוליכי רשת ללא בידוד למתח נמוך, הקרובים ביותר לסמך, למתח גבוה עד 52 קילוולט, יהיה 2 מטרים.

(ג) המרחק המזערי האופקי בין סמך למתח נמוך לבין המוליך הקיצוני הקרוב לסמך של רשת למתח גבוה במצב ללא סטייה של המוליך יהיה:

4 מטרים - למתח גבוה עד 52 קילוולט;

5 מטרים - למתח גבוה מעל 52 קילוולט עד 100 קילוולט;

7 מטרים - למתח גבוה מעל 100 קילוולט עד 160 קילוולט;

10 מטרים - למתח גבוה מעל 160 קילוולט עד 400 קילוולט.

## **פרק ה': הצטלבות או התקרבות בין רשת לבין קווי בזק או אנטנה**

**46. הצטלבות או התקרבות בין רשת לבין קווי בזק**  
רשת תותקן בהתאם לתקנות הבזק והחשמל (התקרבויות והצטלבויות בין קווי בזק לבין קווי חשמל), התשמ"ו-1986.

**47. הצטלבות או התקרבות בין רשת לבין אנטנה**  
(א) בהצטלבות רשת עם אנטנה אופקית תהיה הרשת בכבל או בצרור.

(ב) בהצטלבות בין רשת העשויה ממוליכי רשת ללא בידוד לבין עוגן של אנטנה יישמר מרחק מזערי של 2 מטרים בין העוגן לבין המוליך הקרוב ביותר; העוגן יהיה מתחת לרשת.

(ג) המרחק המזערי בין תורן אנכי של אנטנה או חלק ממנו לבין מוליך רשת ללא בידוד הקרוב ביותר יהיה 2 מטרים.

(ד) היתה הרשת בכבל או בצרור, יכול שהמרחק המזערי יהיה 0.65 מטרים, וכן יכול שעוגן יותקן מעל רשת כאמור.

## **פרק ו': התקרבות של מוליך רשת לעץ**

**48. מרחק מרשת לעץ**  
(א) המרחק בין מוליך רשת ללא בידוד לבין עץ יהיה כזה שלא ייווצר מגע ביניהם.

(ב) היתה הרשת בכבל עילי או בצרור, מותר שיהיה מגע בינם לבין עץ.

**49. חובת שמירת מרחק**  
חובת השמירה על האמור בתקנה 48 (א) מוטלת על בעל הרשת, מפעילה או מחזיקה, לפי הענין; בעל העץ חייב לאפשר את גיזומו לצורך מילוי תקנה זו.

---

6. ק"ת התשמ"ו, עמ' 595.

## **פרק ז': הצטלבות או התקרבות בין רשת לבין מבנה**

### **50. מרחק מזערי בין מוליך ללא בידוד לבין מבנה**

המרחק המזערי בין מוליך רשת ללא בידוד לבין מבנה יהיה כמפורט באיור מס' 1 שבתוספת הרביעית; קיים חלק בולט על הגג יהיה המרחק המזערי בינו לבין מוליך הרשת 2 מטרים.

### **51. הגנה בפני מגע מקרי**

לא ניתן לקיים מרחק מזערי כאמור בתקנה 50, יהיה אמצעי ההגנה בפני מגע מקרי אחד מאלה:

- (1) התקנת הרשת בכבל או בצרור;
- (2) התקנת מחיצה מבודדת מתאימה למתח הרשת ולמקום ההתקנה;
- (3) התקנת מחיצה מתכתית מוארקת בהתאם לתקנות הארקות.

### **52. התקנת כבל או צרור על מבנה או בקרבתו**

(א) כבל או צרור המותקן על קיר מבנה מלגו יהיה מוגן מעיקרו בפני פגיעות מיכניות הצפויות במקום התקנתו באופן התקנתו, או על ידי כיסויי בכיסוי מגן, העמיד בפני הפגיעות המיכניות הצפויות.

(ב) המרחק המזערי בין כבל או צרור הממוקם בקרבת מבנה לבין חלק המבנה הקרוב ביותר אליו יהיה כמפורט באיור מס' 2 שבתוספת הרביעית.

## **פרק ח': הארקות והגנות בפני חישימול ברשת**

### **53. הגנה בפני חישימול של סמך מתכת או בטון**

- (א) סמך ממתכת או מבטון, לרבות אבזריו, יוגנו בפני חישימול בהתאם לתקנות החשמל (הארקות ואמצעי הגנה בפני חישימול במתח עד 1000 וולט), התשנ"א-1991.
- (ב) כבל או צרור ייראו כציוד מסוג II.

### **54. סמך ממתכת כמוליך הארקה**

- סמך ממתכת יכול לשמש כמוליך הארקה אם קוימו בו הדרישות החלות על מבנה המשמש כמוליך הארקה שבתקנות הארקות.

### **55. הגנת מוליך הארקה על פני סמך**

- מוליך הארקה המותקן על פני סמך יוגן בפני פגיעות מיכניות עד גובה של 2.30 מטרים לפחות מעל פני הקרקע.

## **פרק ט': הוראות שונות**

### **56. תחזוקת רשת**

- (א) רשת תתוחזק במצב תקין ויעיל; נתגלו ליקויים ברשת, יופסק המיתקן הלקוי או חלקו הלקוי עד לתיקון התקלה.
- (ב) על אף האמור בתקנת משנה (א) חובת ההפסקה אינה חלה כאשר התקלה אינה מהווה סכנה לנפש או לרכוש.

### **57. בדיקת רשת**

- (א) רשת חדשה תיבדק לפני הפעלתה וכן ייבדק כל שינוי יסודי ברשת לרבות השלכותיו האפשריות; לענין זה, "שינוי יסודי" - שינוי תוואי, הוספת סמכים וכן שינוי הומר המוליכים או משקלם.
- (ב) בבדיקה יבוקר אם התקיימו ברשת הוראות תקנות אלה.



## 58. תוצאות הבדיקה רישומן ושמירתן

תוצאות הבדיקה של רשת יירשמו בידי חשמלאי בודק ויישמרו בידי בעל המיתקן או מחזיקו.

## 59. אחריות

חובה המוטלת לפי תקנות אלה יראו אותה כמוטלת על מתכנן הרשת, על מתקינה, על בעלה, על מחזיקה או על מפעילה, הכל לפי הענין והוא כאשר אין כוונה אחרת משתמעת.

## 60. תחולה

תקנות אלה יחולו על -

- (1) כל רשת אשר תותקן לאחר תחילתן;
- (2) כל שינוי יסודי אשר ייעשה לאחר תחילתן ברשת שהותקנה לפני תחילתן.

## 61. ביטול

תקנות החשמל (התקנת רשתות חשמל עיליות במתח עד 1000 וולט), התשמ"ט-1989<sup>7</sup> - בטלות.

## 62. תחילה

- (א) תחילתן של תקנות אלה ששה חודשים מיום פרסומן.
- (ב) על אף האמור בתקנת משנה (א) מותר לפעול לפי תקנות אלה בלבד מיום פרסומן.

## משה שחל

שר האנרגיה והתשתית

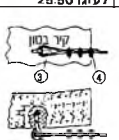
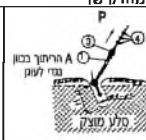
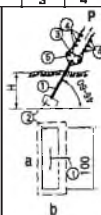
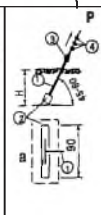
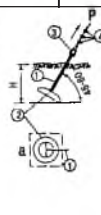
י"ט בכסלו התשנ"ד (22 בנובמבר 1994)

(חמ 2102-3)

---

7. ק"ת התשמ"ט, עמ' 310.

## תוספת ראשונה (תקנה 28)

רשימת החומרים		נתונים טכניים									
גודל	שם החלק	כמות	מס'	גודל מ' הכור בתחתית		החפירה עומק: H מ' בסוגי הקרקע		P הכוח המותר בעוגן בניטון		תילי העוגן מ"מ <sup>2</sup>	תילי העוגן מ"מ
				a	b	חול	חרסית				
<b>אזור ① עוגן עם אדן עגול</b>											
3/4"	לעוגן	1	1	0.6	0.6	1.50	2.00	75	25		
	אדן עגול	1	2								
	טבעת לעוגן	1	3								
לעוגן 25	מהדק שן	3	4								
<b>אזור ② עוגן עם אדן &lt;90&gt;</b>											
3/4"	לעוגן	1	1	1.2	0.6	1.50	2.00	150	50		
	אדן <90>	1	2								
	טבעת לעוגן	1	3								
לעוגן 70.50	מהדק שן	3	4							1.2	0.6
<b>אזור ③ עוגן עם אדן &lt;100&gt;</b>											
7/8"	לעוגן	1	1	1.3	0.7	2.00	2.25	300	2x50		
	אדן <100>	1	2								
	טבעת לעוגן	2	3								
לעוגן 70.50	מהדק שן	6	4							1.3	0.7
	מאזן לעוגן כפול	1	5								
<b>אזור ④ עוגן בסלע מוצק</b>											
	לעוגן	1	1	0.8	85-84 ס"מ		25	50	70		
	טבעת לעוגן	1	3								
לעוגן 25.50.70	מהדק שן	3	4								
<b>אזור ⑤ עוגן בקיר בטון</b>											
	לעוגן	1	1	0.15	85-78 ס"מ		25	50			
	טבעת לעוגן	1	3								
לעוגן 25.50	מהדק שן	3	4								
 <p style="text-align: center;"><b>תערובת המלט לסתימה לפי נפח</b> 2 חלקים חול נקי 1 צמנט מים לפי הצורך</p>										<p style="text-align: center;"><b>אזור ⑤</b></p>	
<b>אזור ④</b>		<b>אזור ③</b>		<b>אזור ②</b>		<b>אזור ①</b>					

## תוספת שניה

(תקנה 29(א))

תילים שזורים מפלדה, מצופים באבץ, המיועדים לעוגנים.

מבנה ונתונים כלליים:

ההתך ממ"ר	קוטר היצוני של התיל במ"מ	מספר הגידים	קוטר הגיד במ"מ	משקל ק"ג/ק"מ
25	6.3	7	2.1	192
50	9.0	19	1.8	384
70	10.5	19	2.1	523

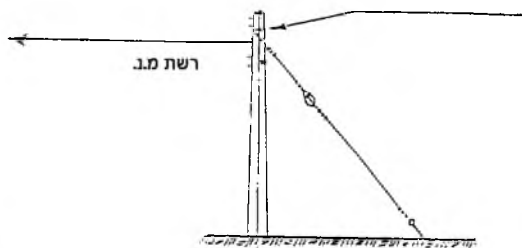
לא יהיו ריתוכים בין הגידים.

## תוספת שלישית (תקנות 31(ב); 32(ב))



איור 1

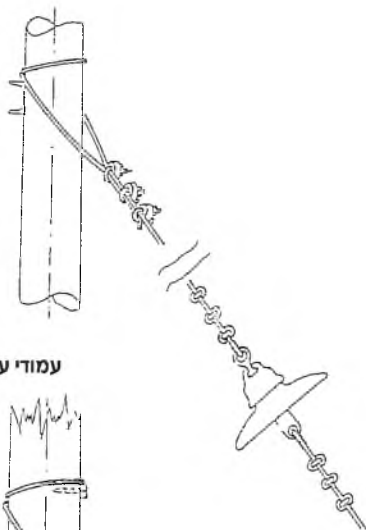
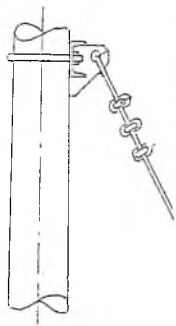
### אופן קשירת התיל



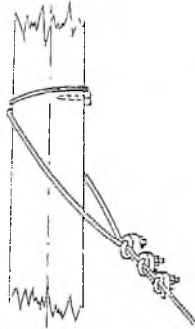
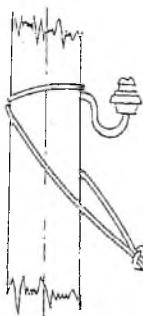
### התקן מבדד ביצה



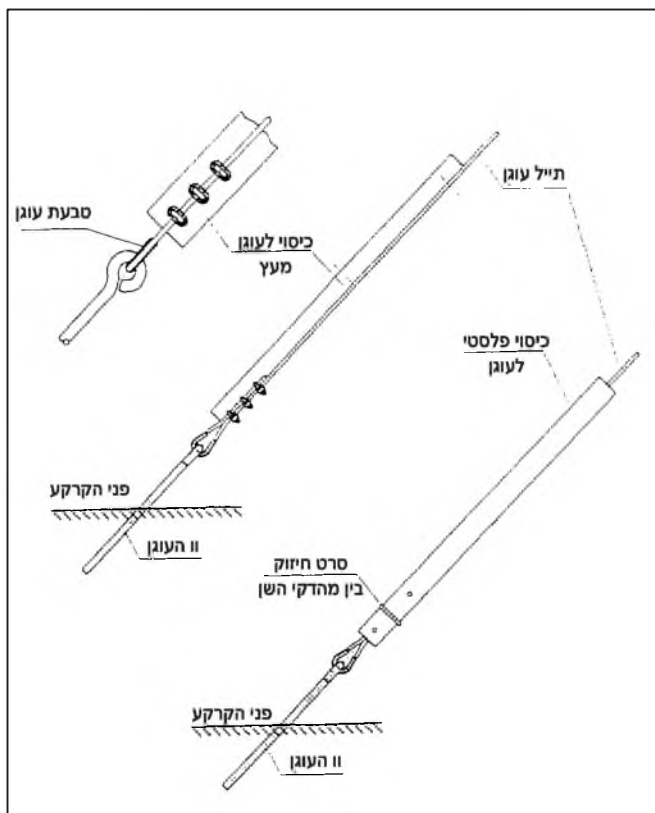
עמודי בטון



עמודי עץ



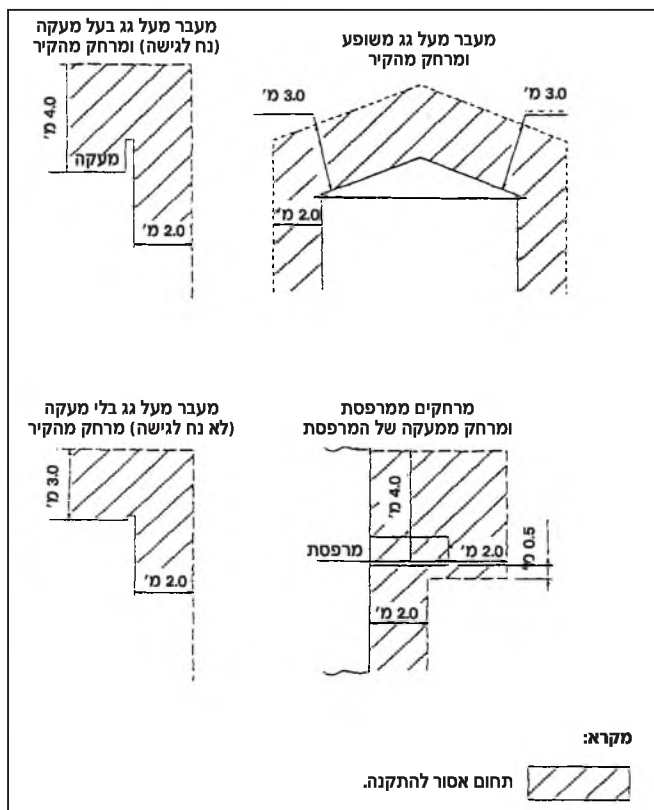
איור 3



איור 4

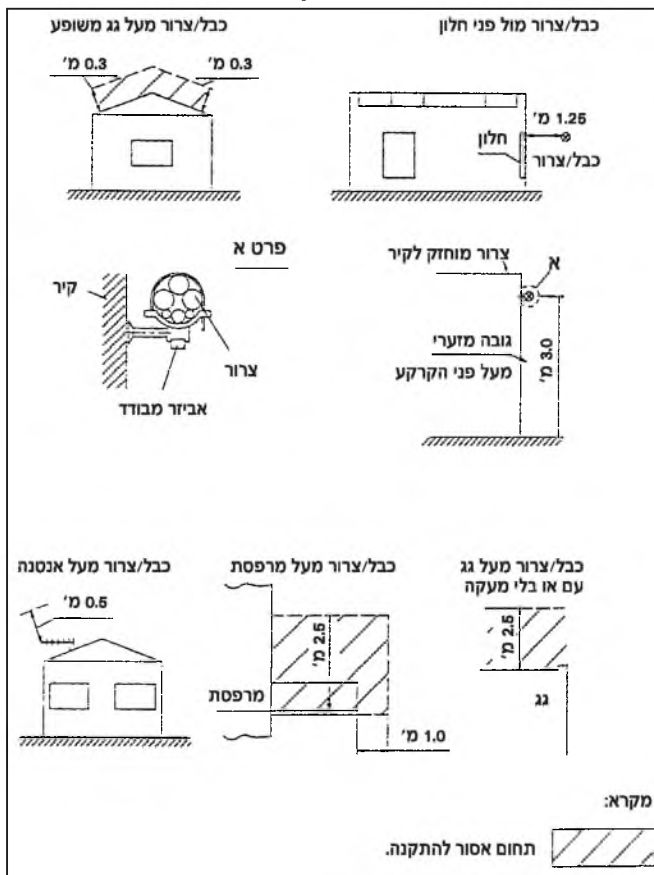
## תוספת רביעית (תקנות 50 ו-52(ב))

מרחקים מזעריים בין רשת עם מוליכים ללא בידוד לבין מבנה



איור מס' 1

## מרחקים מזעריים בין רשת כבלים או צרור מוליכי רשת אורית מבודדת לבין מבנה



איור 2



# תקנות החשמל (התקנת מערכות אל-פסק סטטיות במתח נמוך), התשנ"ג-1993\*

בתוקף סמכויותי לפי סעיף 13 לחוק החשמל, התשי"ד-1954'  
(להלן - החוק) אני מתקין תקנות אלה:

## פרק א': פרשנות

### 1. הגדרות

(א) בתקנות אלה -

"מערכת אל-פסק" - התקן המיועד לספק אנרגיה השמלית בזרם חילופין בתדר 50+60 Hz, באופן רציף גם במקרים של שיבושים ברשת האספקה הרגילה; ההתקן כולל ממיר, מיישר ומצברים וזאת בנוסף לצידוד עזר כגון שנאים ואמצעי מיתוג;

"מעקף תפעולי" - התקן המאפשר העברה אוטומטית של זינת עומס בין רשת הזינה לבין מערכת אל-פסק, באמצעות רכיבים סטטיים או מגענים;

"מעקף לתחזוקה" - התקן של מפסקים אלקטרו-מכניים המאפשר זינת העומס ישירות מרשת הזינה לצרכי תחזוקה וכיוצא באלה;

"מתח נמוך מאוד" - מתח בין מוליכים שאינו עולה על 50 וולט או 24 וולט בהתאם לתקנות לפי החוק החלות על אותו מיתקן.

---

1. ס"ח התשי"ד, עמ' 190.

\* [ק"ת 5512, ח' בניסן התשנ"ג, 30.3.1993, עמ' 709.

(ב) מונחים אחרים בתקנות אלה יפורשו כמשמעותם בחוק ובתקנות אחרות שלפיו.

## 2. סיווג מערכות אל-פסק

מערכות אל-פסק תסווגנה כדלקמן;

- (1) אופן החיבור לזינה -
  - (א) חיבור קבוע באמצעות מפסק;
  - (ב) חיבור באמצעות תקע ובית תקע המותר בזינה חדר-מופעית של עד 16 אמפר בלבד;
- (2) חיבור גלווני בין מוליך האפס (N) במבוא לבין מוליך האפס (N) במוצא:
  - (א) הימצאות חיבור כאמור;
  - (ב) העדר חיבור כאמור;
- (3) מעקף תפעולי -
  - (א) הימצאות מעקף כאמור;
  - (ב) העדר מעקף כאמור;
- (4) מעקף לתחזוקה -
  - (א) הימצאות מעקף כאמור;
  - (ב) העדר מעקף כאמור.

## 3. תקן

- (א) מערכת אל-פסק תתאים לתקן ישראלי ת"י 2146.
- (ב) התאמת מערכת האל-פסק לסיווג שלפי תקנה 2(א) או (ב) תסומן בצורה ברורה ובתקיימא.
- (ג) אבזרים של מיתקן מערכת אל-פסק יתאימו לתקן החל עליהם.

## פרק ב': אמצעי בטיחות

### 4. מניעת מתח חוזר מסוכן

מערכת אל־פסק ואופן התקנתה יבטיחו שכאשר נפסקת הזינה או התקע המזין נשלף, לא יופיע מתח חוזר העולה על מתח נמוך מאוד בין שני הדקים או שני פינים כלשהם של המבוא, לרבות הדק או פין הארקה, למשך יותר מ־5 שניות.

### 5. מערכת אל־פסק בעלת חיבור גלווני המוזנת בחיבור קבוע

במערכת אל־פסק המוזנת בחיבור קבוע כמסווג בתקנה 2(1)(א) וגם קיים בה חיבור גלווני כמסווג בתקנה 2(2)(א) ישמש החיבור הגלווני בין מוליכי האפס (N) כהארקת השיטה של המערכת ויקוימו בו התנאים הבאים כולם כאחד:

- (1) לא יותקן חיבור הארקה נוסף למוליך האפס (N);
- (2) לא תופסק רציפות מוליכי האפס (N) מרשת הזינה ועד למערכת האמורה, לרבות המעקף התפעולי, אם ישנו, כמסווג בתקנה 2(3)(א);
- (3) בזינה תלת־מופעית יהיו המפסקים תלת־קוטביים בלבד, ובזינה חד־מופעית יהיו המפסקים חד־קוטביים בלבד, על אף האמור בתקנות החשמל (מעגלים סופיים במתח עד 1000 וולט), התשמ"ה-1984<sup>2</sup>.
- (4) ליד פס האפס בכל לוח במסלול הזינה של המערכת, כמתואר בפסקה (2) יותקן שלט:

"זהירות - מוליך האפס משמש גם להארקת השיטה של מערכת אל־פסק ואין להפסיק את רציפותו".

---

2. ק"ת התשמ"ה, עמ' 350.

## 6. אמצעי הגנה מותרים במוצא

### המופרד באופן גלווני מהמבוא

במערכת אל־פסק שבה קיימת הפרדה גלוונית כמסווג בתקנה

2(2)(ב) מותר להשתמש במוצא באחד מאמצעי ההגנה הבאים:

(1) הארכת שיטה אשר תחובר לאלקטרודה מקומית או לפס

השוואת פוטנציאלים;

(2) הפרד - זינת מכשיר צריכה אחד בלבד;

(3) זינה צפה (IT) עם משגוח; ניתן לוותר על משגוח אם

חישוב או ניסוי מראים שבמקרה של קצרים בוזמניים

לגופים שונים, לא יופיע מתח תקלה העולה על מתח

נמוך מאוד למשך יותר מאשר 5 שניות.

## 7. אמצעי בטיחות בזמן קצר

במערכת אל־פסק יקויימו הדרישות הבאות כאשר נוצר קצר לגוף

של ציוד מסוג I:

(1) כשהמוצא מוזן מרשת האספקה באמצעות מעקף כלשהו

- ינותק המעגל המזין תוך 5 שניות;

(2) כשהמוצא מוזן על ידי הממיר של המערכת - לא יופיע

מתח מגע העולה על מתח נמוך מאוד.

## 8. מערכת אל-פסק הניזונה באמצעות תקע

### ובית תקע עם חיבור גלווני

במערכת אל־פסק המסווגת לפי תקנה 2(1)(ב) ו־2(א) יקויימו

התנאים הבאים כולם כאחד:

(1) אין להשתמש בהגנה על ידי הפרד או על ידי זינה צפה

(IT).

(2) כאשר התקע המזין נמצא במצב "שלוף" -

(א) חישוב או ניסוי יוכיחו שבמקרה של קצר, מפל המתח על מוליכי ההארקה או מוליכי ההגנה, לא יעלה על מתח נמוך מאוד למשך יותר מ-5 שניות;  
(ב) יובטח כי במידה שיופיע מתח העולה על מתח נמוך מאוד בין פיין ההארקה לבין פיין האפס של התקע, תופסק מערכת האל-פסק באופן אוטומטי ללא השהיה.

### 9. מעקף לתחזוקה

(א) המפסקים הכלולים במעקף לתחזוקה יהיו אלקטרו-מכניים, משולבים בפעולתם ומיועדים להפעלה במכוון ובמצעות פעולה ידנית.  
(ב) יכול שבזמן הפעלת המעקף לתחזוקה, תהיה מקבילות בין מתח הרשת לבין מתח המוצא של המערכת, למשך שנייה אחת לכל היותר.

### 10. אמצעי לניתוק הזרם הישר

היה ומערכת אל-פסק מוזנת ממצברים הממוקמים מחוץ למעטפת שלה, יותקן בקרבתה, במקום נוח לגישה, אמצעי להפסקת הזרם הישר.

### 11. מיקום מערכת אל-פסק ומצברים

(א) מערכת אל-פסק תיבנה ותמוקם כך שתתאפשר גישה נוחה לכל חלק מחלקיה למטרות תפעול ותחזוקה; מקום ההתקנה יהיה מואר ומאוורר באופן נאות.  
(ב) מקום התקנת מצברים יאוורר כך שיימנעו הימום יתר או הצטברות גזים הנפלטים מהם, וישולט לענין הימצאות תומרים כימיים מסוכנים, פליטת גזים נפיצים או מאכלים וכיצא באלה.

## 12. שילוט אזהרה

(א) מערכת, אל־פסק תצויד, במקום בולט לעין, בשלט:

”זהירות - מערכת אל-פסק;

קיים מתח גם לאחר הפסקת הזינה!”

(ב) ליד בתי תקע ומפסקים המוזנים ממערכת אל־פסק ייקבע שלט:

”מוזן ממערכת אל-פסק”.

## פרק ג': הוראות שונות

### 13. בדיקת מערכת אל-פסק

(א) מיתקן קבע המוזן ממערכת אל־פסק כמסווג בתקנה 2(א), ייבדק לפני הפעלתו הראשונה כדי לוודא שהתקיימו במערכת הוראות תקנות אלה.

(ב) הארכת השיטה של מערכת כאמור תיבדק אחת לחמש שנים לפחות.

### 14. תחזוקת מערכת אל-פסק

מערכת אל־פסק תתוחזק במצב תקין ויעיל; ליקויים במערכת כאמור יתוקנו ללא דיחוי.

### 15. אחריות

חובה המוטלת לפי תקנות אלה יראו אותה כמוטלת על מתכנן המיתקן, על מתקימו, על בעלו, מחזיקו או מפעילו, הכל לפי הענין והוא כאשר אין כוונה אחרת משתמעת.

## **16. תחולה**

תקנות אלה יחולו על כל מערכת אל-פסק סטטית אשר מתח המוצא שלה עולה על מתח נמוך מאוד ואשר תותקן לאחר תחילתן של תקנות אלה.

## **17. תחילה**

תחילתן של תקנות אלה ששה חדשים מיום פרסומן.

**אמנון רובינשטיין**  
שר האנרגיה והתשתית

כ"א באדר התשנ"ג (14 במרס 1993)  
(חמ 2392-3)

## תקנות החשמל (העמסה והגנה על מוליכים מבודדים וכבלים במתח נמוך), התשע"ד-2014

בתוקף סמכותי לפי סעיף 13 לחוק החשמל, התשי"ד-1954<sup>1</sup> (להלן – החוק), ובאישור ועדת העבודה הרווחה והבריאות של הכנסת, לפי סעיף 21א לחוק-יסוד: הכנסת<sup>2</sup>, וסעיף 2(ב) לחוק העונשין, התשל"ז-1977<sup>3</sup>, אני מתקין תקנות אלה:

### פרק א': פרשנות

הגדרות

#### 1. בתקנות אלה –

- "זרם" – שיעורו האפקטיבי של הזרם החשמלי (rms);
- "זרם הבדיקה הגבוה" ( $I_2$ ) – זרם השימוש (הפסקה) המובטח בתוך זמן המתאים לסוג המבטח;
- "זרם העבודה הממושך" (Ib) – הזרם הממושך המרבי שבעבורו תוכנן המעגל;
- "זרם העמסת יתר" (Overload Current) – זרם יתר במעגל שאין בו תקלה, הנגרם על ידי העמסת יתר;
- "זרם יתר" (Over Current) – זרם העולה על הזרם הנקוב של המבטח ויכול שיהיה זרם העמסת יתר או זרם קצר;
- "זרם מתמיד" – זרם שגורם, למעשה, לטמפרטורה קבועה של המוליך;
- "זרם מתמיד מרבי" ( $I_z$ ) – זרם מתמיד של מוליך המעלה את הטמפרטורה של מוליך לטמפרטורה המרבית המותרת בתנאי סביבה אחידים בהתאם לתוספת השנייה ובשיטת ההתקנה בהתאם לתוספת השלישית;
- "זרם מתמיד מרבי מתוקן" ( $I'z$ ) – ערך הזרם של מוליך המחושב כמכפלה של  $I_z$  במקדמי התיקון לפי הטבלאות שבתוספת הראשונה;
- "זרם נקוב" – הזרם שבעבורו תוכנן הציוד החשמלי;
- "זרם נקוב של מבטח" (In) – הזרם הרשום על מבטח או הזרם שאליו הוא כוונן;
- "זרם עמידה בקצר" (Short circuit withstand capacity) – זרם הקצר שאותו יכולים לשאת המעגל או אמצעי המיתוג, במצב "מחובר", לזמן קצר בהתאם לסוג אמצעי המיתוג;
- "זרם קצר" (Ik) (Short Circuit Current) – זרם יתר מתמיד המופיע כתוצאה מקצר;
- "טמפרטורה אופפת" (Ambient temperature) – הטמפרטורה במעלות צלסיוס בקרבתו המיידית של מוליך בזמן שלא עובר בו זרם;
- "כבל" – מוליך יחיד מבודד שיוצר עם מעטה נוסף, או כמה מוליכים מבודדים שאוגדו בתהליך ייצורם במעטה מבודד נוסף משותף;
- "כושר הפסקה" (Breaking capacity) – הזרם המרבי אשר מבטח מסוגל להפסיק בלי שיגרום להרס למבטח או לסכנה לאנשים ולסביבה;
- "לולאת תקלה" – מסלול זרם קצר ממקור הזינה וחזרה אליו דרך מוליכי זינה, מוליכי הארקה (PE) מוליכי PEN, אלקטרודת הארקה, המסה הכללית של הארמה,

<sup>1</sup> ס"ח התשי"ד, עמ' 190.

<sup>2</sup> ס"ח התשי"ח, עמ' 69; התשס"א, עמ' 166.

<sup>3</sup> ס"ח התשל"ז, עמ' 226; התשנ"ד, עמ' 348.



הארקת השיטה של מקור הזינה, כולם או מקצתם, כשהם מחוברים בטור או במקביל;

"מבטח" – אזור הגנה להפסקה אוטומטית של זרם יתר במעגל או קו; מבטח יכול שיהיה נתיך או מפסק אוטומטי;

"מוליך" – גוף המיועד והמתוכנן להעברת זרם חשמלי;

"מוליך אפס" (N) – מוליך המחובר לנקודת האפס של מקור הזינה והנוטל חלק בתמסורת או בחלוקה של אנרגיה חשמלית;

"מוליך PEN" (Protective Earth Neutral) – מוליך המשמש בו־זמנית כמוליך הארקה וכמוליך אפס (N);

"מוליך תווך" – מוליך המחובר לנקודת התווך של מקור הזינה;

"מיתקן חירום" – חלק של מיתקן החשמל, כגון קו או מעגל, החייב להמשיך לפעול, למשך זמן מוגדר, בזמן הפסקת הזינה הרגילה וגם בזמן סכנה, כגון שריפה;

"ממ"ר" – מילימטרים מרובעים;

"מפסק אוטומטי" – מפסק בעל כושר הפסקה של זרם יתר מוגדר, הכולל מנגנון אוטומטי להפסקת מעגל או קו במקרה של זרם יתר, ויכול שיופעל באופן ידני;

"מפסק אוטומטי זעיר" – מפסק אוטומטי שאינו ניתן לכוונון;

"מפסק אוטומטי מגביל זרם קצר" – מפסק אוטומטי שאינו מאפשר לזרם הקצר להגיע למלוא עוצמתו הצפויה וזאת על ידי הפסקתו המהירה;

"מפסק מגן" – מפסק המיועד להפסקה אוטומטית של מיתקן חשמלי ממקור הזינה במקרה של הופעת זרם דלף לאדמה;

"מקדם תיקון" – מקדם המכמת את ההשפעה של שונות התנאים המעשיים השוררים במיתקן המתוכנן, לעומת אלה ששימשו להגדרת הזרם המתמיד המרבי;

"מקדם תיקון משוקלל" (c) – מקדם המתקבל על ידי הכפלת מקדמי תיקון הנוגעים לעניין;

"מקור זינה" – גנרטור, שנאי, ממיר, מיישר זרם, תא ראשוני, מצבר או מקור אחר הזן את השיטה, הכול לפי העניין;

"מתח נמוך" – מתח העולה על מתח נמוך מאוד ואינו עולה על 1,000 וולט בזרם חילופין או על 1,500 וולט בזרם ישר בין שני מוליכים באותה שיטת אספקה;

"מתח נמוך מאוד" – מתח שאינו עולה על 24 וולט בזרם חילופין או 60 וולט בזרם ישר בין שני מוליכים באותה שיטת אספקה;

"קצר" (Short Circuit) – חיבור בעל עכבה נמוכה יחסית הנגרם בשל תקלה בין שתי נקודות או יותר, שקיים ביניהן הפרש פוטנציאלים במצב תקין;

"רשת חשמל" – מערכת מוליכים המותקנים על מבדדים, או כבל עילי או תת־קרקעי או צרור ואזורים הקשורים בפעולתם, לרבות החיבור למבנה עד להדקי הכניסה למבטח שבכניסה למבנה;

**פרק ב': מבטחים וייעודם**

2. כללי לא יתכנן אדם, לא יתקין, לא יבדוק, לא ישנה כוונון ולא יתקן מבטח אלא אם כן הוא חשמלאי בעל רישיון מתאים לגודל המבטח.
3. חובת הגנה (א) כל מוליך חי, בקו, במעגל או במעגל סופי, שאיננו מוליך אפס (N), מוליך PEN או מוליך תווך מוארק, יוגן על ידי מבטח המגן הן בפני זרם קצר והן בפני זרם העמסת יתר, או על ידי מבטח נפרד לכל ייעוד.
- (ב) על אף האמור בתקנת משנה (א) אין צורך בהגנה מפני זרם העמסת יתר, אם מקור הזינה אינו יכול לגרום לזרם העמסת יתר במוליכים או אם המעגל מזוין מיתקני חירום.
- (ג) חתך מוליך אפס (N) יהיה כזה שימנע חימום יתר של מוליך זה.

4. ייעוד המבטח מבטח מיועד לאחד מאלה:
- (1) להגנה בפני זרם העמסת יתר בלבד (Overload Current);
- (2) להגנה בפני זרם קצר בלבד (Short Circuit Current);
- (3) להגנה בפני זרם יתר (Over Current) – אם הוא מבטח משותף לשני הייעודים שבפסקאות (1) ו-(2).

5. מבטח להגנה בפני זרם יתר במבטח להגנה בפני זרם יתר
- פרק ג': מבטח להגנה בפני זרם העמסת יתר בלבד

6. (א) מבטח המגן על מוליך מפני זרם העמסת יתר בלבד, יתאים לכל הדרישות האלה:

$$I_b \leq I_n \leq I'z \quad (1)$$

$$I_2 \leq 1.45 \times I'z \quad (2)$$

$$I'z = I_z \times c \quad (3)$$

בנוסחה זו –

$I_b$  – זרם העבודה הממושך המרבי;

$I_n$  – הזרם הנקוב של המבטח או הזרם שאליו הוא כוונן;

$I_2$  – זרם הבדיקה הגבוה;

$I_z$  – זרם מתמיד מרבי;

$I'z$  – זרם מתמיד מרבי מתוקן;

$c$  – מקדם תיקון משוקלל;

ערכים של  $I_2$  לסוגים שונים של מבטחים הם:

זרם השימוש המובטח $I_2$	סוג המבטח	נתיך
$1.75 \times I_n$	$10A < I_n \leq 25A$	
$1.6 \times I_n$	$I_n > 25A$	
$1.45 \times I_n$	מפסק אוטומטי זעיר (מא"ז)	
$1.3 \times I_n$	מפסק אוטומטי הניתן לכוונון	

(ב) אם הטמפרטורה השוררת בלוח שמותקן בו המבטח שונה מטמפרטורת הייחוס בתקנים של המבטח – יש להביא זאת בחשבון בזמן קביעת גודל המבטח.  
 (ג) ערכי זרם  $I_z$  ניתנים בטבלאות שבתוספת השנייה בהתאם לשיטת התקנתם של מוליכים מבודדים וכבלים, כמתואר בתוספת השלישית; הטבלאות חושבו לפי נתונים אלה:

(1) הטמפרטורה המרבית המותרת בזרם  $I_z$  היא:

(א)  $70^\circ\text{C}$  – אם הבידוד הוא פ.ו.י.סי (PVC) רגיל או דומיו (להלן – בידוד  $70^\circ\text{C}$ );

(ב)  $90^\circ\text{C}$  – אם הבידוד הוא פוליאיתילן מוצלב (XLPE) או סוגים של בידוד נטול הלוגנים המתאימים לטמפרטורה זו לפי המפרט הטכני של היצרן (להלן – בידוד  $90^\circ\text{C}$ );

(2) הטמפרטורה האופפת היא:

(א) באוויר –  $35^\circ\text{C}$ ;

(ב) באדמה –  $30^\circ\text{C}$ ;

(3) ההתנגדות התרמית הסגולית של האדמה היא 2.5 מעלות קלווין כפול מטר חלקי וואט ( $\text{K}\cdot\text{m}/\text{W}$ );

(4) בתנאים השונים מהאמור בפסקאות (1), (2) ו-(3) יחושב הזרם המתמיד המרבי המתוקן של המוליך  $I'_z$  כמכפלה של מקדמי התיקון כמפורט בתוספת הראשונה.

(ד) אם מוליך בחתך אחיד עובר כמה קטעים שבהם שוררים תנאים שונים, יחושב הזרם המרבי המתוקן  $I'_z$  לכל אחד מהקטעים כמפורט בתקנת משנה (ג); לעניין הדרישות המפורטות בתקנת משנה (א), ייבחר הערך הנמוך ביותר של הזרם המרבי המתוקן  $I'_z$ .

(ה) מתכנן בעל רישיון חשמלאי מהנדס רשאי לסטות מהערכים המתקבלים מהנוסחאות שבתקנה זו, בתנאי שהוא מבסס את חישוביו על תנאי ההתקנה וההעמסה של המעגל או הקו.

(ו) על אף האמור בתקנת משנה (ה), מוליך בעל בידוד  $70^\circ\text{C}$  בחתך 1.5 מ"מ<sup>2</sup>, יוגן באמצעות מבטח בעל זרם נקוב שאינו עולה על 10 אמפר, ומוליך בעל בידוד  $70^\circ\text{C}$  בחתך 2.5 מ"מ<sup>2</sup>, יוגן באמצעות מבטח בעל זרם נקוב שאינו עולה על 16 אמפר.

(ז) מבטח מפני זרם העמסת יתר יכול שיוקן במקום כלשהו במעגל המוגן על ידו, בתנאי שאין לפניו הסתעפות במעלה המעגל או שזרם העבודה הממושך המרבי בהסתעפות נלקח בחשבון בעת בחירת המבטח.

7. ליד כל מבטח או עליו, יימצא סימון ברור ובר-קיימא המציין את הזרם הנקוב שלו; סימון מבטח לגבי מפסק אוטומטי הניתן לכוונון יסומן כאמור זרם הכווןון; לגבי נתיכים יסומן הזרם הנקוב של הנתיכים.

8. (א) אם משתמשים במבטח משותף להגנת כמה מוליכים המחוברים במקביל בפני זרם העמסת יתר, יתקיימו במוליכים כל התנאים שלהלן:

(1) הם יהיו מאותו חומר;

(2) הם יהיו בחתך שווה;

(3) הם יהיו בעלי אורך שווה;

(4) אבזרי החיבור שלהם ואופן התקנתם יהיו זהים;

(5) זרם ההעמסה יתאים לסוג הבידוד העומד בטמפרטורה הנמוכה ביותר.

(ב) הוסף מוליך במיתקן במקביל למוליך קיים, לא יחולו הוראות תקנת משנה (א), ובלבד שיובטח שזרם העבודה בכל מוליך לא יעלה על זרם  $I' \frac{1}{2}$  שלו.

### פרק ד': מבטח להגנה בפני זרם קצר בלבד

9. (א) מבטח להגנה בפני זרם קצר בלבד, יפסיק את זרם הקצר בכפוף לאמור בתקנה 10.

(ב) כושר ההפסקה של מבטח, יהיה גדול מזרם הקצר המרבי הצפוי לעבור דרכו; יכול שהתניה זו לא תחול אם התקיימו כל אלה:

(1) במעלה המעגל מותקן מבטח אחר בעל כושר הפסקה כנדרש בתקנת משנה זו, שיפעל לפני המבטח שכושרו קטן יותר;

(2) המבטח בעל כושר ההפסקה הקטן ביותר יהיה בעל זרם עמידה שיאפשר להעביר, בלא נזק לעצמו או לסביבתו, את זרם הקצר הצפוי עד להפסקתו על ידי המבטח שבמעלה המעגל.

(ג) הוראות תקנת משנה (א) לא יחולו על מוליכים המחוברים מקור זינה אל הלוח ובלבד שהקטע שבין מקור הזינה לבין הלוח יהיה קצר ככל האפשר ולא יעלה על 25 מטרים.

10. (א) חתך מוליכי המעגל ומבטחו יותאמו כך שבזרם קצר ינותק המעגל על ידי מבטחו בתוך זמן שלא יעלה על הזמן המתקבל מהנוסחה שלהלן, אך לא יותר מאשר 5 שניות כנדרש בתקנה 42(א) לתקנות החשמל (הארוכות ואמצעי הגנה בפני חישובול במתח עד 1,000 וולט), התשנ"א-1991:

$$t = \left( \frac{kS}{I_k \min} \right)^2$$

בנוסחה זו –

S – חתך המוליך בממ"ר;

$I_k \min$  – זרם הקצר החד-מופעני הצפוי כאשר הקצר מתרחש בנקודה המרוחקת ביותר של המעגל;

t – משך קיום הקצר, בשניות, שבו מגיע המוליך לטמפרטורה של:

(1) 160°C לבידוד 70°C כאשר הטמפרטורה ההתחלתית היא 70°C;

(2) 250°C לבידוד 90°C כאשר הטמפרטורה ההתחלתית היא 90°C;

k – מקדם לפי הטבלה שלהלן:

ערך מקדם k		חומר המוליך
סוג הבידוד	ערך	
בידוד 90°C	בידוד 70°C	נחושת
143	115	
94	76	אלומיניום

<sup>4</sup> ק"ת התשנ"א, עמ' 1082.

(ב) כאשר  $t$  קטן מ-0.1 שנייה או כאשר המפסק הוא מסוג המגביל זרם קצר, ייבחר המבטח אשר בו הולם החום (Heat Shock)  $(\int_0^t I^2(t)dt)$

לא עולה על ערך  $(k^2s^2)$ :

$$\int_0^t I^2(t)dt \leq k^2S^2$$

בנוסחה זו –

$I(t)$  – זרם רגעי המשתנה עם הזמן;

$(\int_0^t I^2(t)dt)$  – ערך הולם החום בהתאם לנתוני יצרן המבטח.

(ג) כאשר משך קיום הקצר ( $t$ ) כהגדרתו בתקנת משנה (א) עולה על 5 שניות, יש להתקין להגנה בפני זרם קצר לאדמה, נוסף על המבטח, גם מפסק מגן; מפסק המגן שיותקן כאמור יהיה כזה שלולאת התקלה תאפשר פיתוח זרם תקלה שהוא פי 10 לפחות מזרם ההפעלה של מפסק המגן; מפסק מגן כאמור יהיה בעל כושר הפסקה מזערי של זרם הקצר לאדמה הצפוי בתחילת המעגל; זרם העמידה של מפסק המגן יעמוד בדרישות תקנה 9(ב)(2).

#### פרק ה': מיקום מבטח

11. (א) מבטח להגנה בפני זרם העמסת יתר ומבטח להגנה בפני זרם קצר יותקנו בכל הסתעפות של מעגל שבה חלה הקטנה בכושר ההעמסה של המוליך עקב הקטנת חתכו, שינוי אופן התקנתו או שינוי סוג הבידוד.

הגנה ומיקומה בהסתעפות

(ב) קיים במעלה מעגל מבטח בפני זרם קצר, המגן עד לסיום המעגל על המוליכים שבהם חלה הקטנת כושר ההעמסה, אין חובה להתקין הגנה נוספת בפני זרם קצר בלבד.

(ג) בהסתעפות כמתואר בתקנת משנה (א) שאורכה אינה עולה על 3 מטרים ושאופן התקנתה מקטין עד לסבירות מזערית היווצרות קצר, אין חובה להתקין הגנה נוספת בפני זרם קצר בלבד.

(ד) בהסתעפות כמתואר בתקנת משנה (א) יכול שהמבטח בפני זרם העמסת יתר בלבד ימוקם במקום כלשהו במעגל, בתנאי שאין כל הסתעפות בין נקודת ההקטנה של כושר ההעמסה לבין המבטח.

(ה) במעגל של דירת מגורים, המוגן באמצעות מבטח בעל זרם נקוב של 16 אמפר, יכול שיתעף ממוליך בחתך של 2.5 ממ"ר, מוליך בחתך של 1.5 ממ"ר לתאורה בלבד, בתנאי שהזרם הצפוי בהסתעפות אינו עולה על 10 אמפר.

איסור התקנת מבטח

12. לא יותקן מבטח במקומות אלה:

- (1) במוליך PEN;
- (2) במוליך האפס (N) אלא אם כן המבטח מפסיק בו-זמנית גם את שאר מוליכי המופעים;
- (3) במוליך הארקה (PE);
- (4) במוליך חיבור לפס השוואת פוטנציאלים;
- (5) במעגל משני של משנה זרם;
- (6) במעגל עירור של גנרטור או מנוע לזרם ישר;
- (7) במעגל המזין התקן התרעה חיוני כגון צופר או מעגל פיקוד שהפסקתו כרוכה בסכנה.

## פרק ו': שונות

13. בדיקה לפני הפעלה ראשונה או שינוי יסודי (א) בעל רישיון חשמלאי בודק כמשמעותו בסימנים י' עד י"ב בפרק השני לתקנות החשמל (רישיונות), התשמ"ה-1985<sup>5</sup>, יבדוק הגנה של מוליך מבודד או של כבל, לפני הפעלה ראשונה של המיתקן או לאחר שינוי יסודי בו; לעניין זה, "שינוי יסודי" – שינוי בחתך המוליכים, בחומר המוליכים, בבידוד המוליכים, במספר המוליכים המותקנים במובל, בצורת ההתקנה או בתנאי הסביבה.
- (ב) בבדיקה כאמור יש לבדוק ולוודא כי במיתקן מתקיימות דרישות תקנות אלה.
- (ג) תוצאות הבדיקות יירשמו ויימסרו לבעל המיתקן, למחזיקו, למפעילו ולאחראי על המיתקן ויישמרו בידם במשך תקופת פעילות המיתקן.
14. (א) במיתקן בעל זרם נקוב העולה על 160א3 אמפר יבוצעו, אחת לשנה, בדיקות אלה:
- (1) כוונן המפסקים האוטומטיים בהתאם לרשום בסימון המבטח;
  - (2) בדיקה שהזרם הנקוב של המבטחים מתאים לתכניות המעודכנות של המיתקן;
  - (3) בדיקה שחיבורי המוליכים מהודקים היטב ולא נראים עליהם סימני חימום יתר.
- (ב) חשמלאי בעל רישיון המתאים לגודל המיתקן ולייעודו, יבצע את הבדיקות והתוצאות יירשמו ויימסרו לבעל המיתקן, למחזיקו, למפעילו ולאחראי על המיתקן ויישמרו בידם למשך כל תקופת הפעילות של המיתקן.
- (ג) מיתקן של מיתקן כאמור בתקנת משנה (א) יציג על גבי המיתקן הודעה בדבר חובת הבדיקה התקופתית לפי תקנה זו.
- (ד) הוראות תקנה זו לא יחולו לגבי מיתקן של בעל רישיון ספק שירות חיוני לפי חוק משק החשמל, התשנ"ו-1996<sup>6</sup>.
15. אחריות חובה המוטלת לפי תקנות אלה יראו אותה כמוטלת על מתכנן המיתקן, על מתקינו, על בודקו, על בעליו, על מחזיקו או על מפעילו, הכול לפי העניין, והוא אם אין כוונה אחרת משתמעת.
16. ביטול תקנות החשמל (העמסה והגנה של מוליכים מבודדים וכבלים עד 1,000 וולט), התשנ"ג-1992<sup>7</sup> – בטלות.
17. תחילתן של תקנות אלה שישה חודשים מיום פרסומן.
- (ב) על אף האמור בתקנת משנה (א), מותר לפעול לפי תקנות אלה החל ביום פרסומן.
18. תחלה וסייג לתחולה (א) תקנות אלה יחולו על מוליכים מבודדים וכבלים למתח נמוך.
- (ב) תקנות אלה לא יחולו על –
- (1) מוליכים מבודדים וכבלים, שאינם חלק ממיתקן;
  - (2) רשת חשמל עילית, לרבות חיבורים עיליים ותת-קרקעים מהרשת למבנים.

<sup>5</sup> ק"ת התשמ"ה, עמ' 878.

<sup>6</sup> ס"ח התשנ"ו, עמ' 208.

<sup>7</sup> ק"ת התשנ"ג, עמ' 78.

## תוספת ראשונה

(תקנות 1 ו-6(ג)4)

### טבלה 1

מקדמי תיקון לחישוב I'z בעבור ערכים שונים של טמפרטורה אופפת של האוויר

סוג הבידוד		טמפרטורה אופפת של האוויר °C
בידוד 90°C	בידוד 70°C	
1.20	1.30	10
1.17	1.24	15
1.13	1.19	20
1.08	1.13	25
1.04	1.06	30
1.00	1.00	35
0.95	0.93	40
0.91	0.84	45
0.85	0.76	50
0.79	0.65	55
0.74	0.53	60
0.68	–	65
0.60	–	70
0.52	–	75
0.43	–	80

### טבלה 2

מקדמי תיקון לחישוב I'z בעבור ערכים שונים של טמפרטורה אופפת של הקרקע

סוג הבידוד		טמפרטורה אופפת של הקרקע °C
בידוד 90°C	בידוד 70°C	
1.15	1.24	10
1.12	1.18	15
1.08	1.12	20
1.03	1.07	25
1.00	1.00	30
0.96	0.94	35
0.91	0.87	40
0.86	0.80	45
0.82	0.71	50

סוג הבידוד		טמפרטורה אופפת של הקרקע °C
בידוד 90°C	בידוד 70°C	
0.76	0.62	55
0.70	0.51	60
0.65	–	65
0.57	–	70
0.49	–	75
0.41	–	80

### טבלה 3

מקדמי תיקון לחישוב I'z בעבור ערכים שונים של התנגדות תרמית סגולית של הקרקע

התנגדות תרמית סגולית ° Km/W					מקדם תיקון
3.0	2.5	2.0	1.5	1.0	
0.96	1.00	1.05	1.10	1.18	

### טבלה 4

מקדמי תיקון לחישוב I'z בעבור כבלים המותקנים בקבוצות בלא רווח ביניהן

מספר מעגלים או מספר כבלים רב-גידיים												מס' סידורי	אופן התקנת הכבלים
20	16	12	9	8	7	6	5	4	3	2	1		
0.38	0.41	0.45	0.50	0.52	0.54	0.57	0.60	0.65	0.70	0.80	1.00	1	מקבץ כבלים באוויר, על גבי משטח, בהתקנה סמויה או חשיפה
בהתקנות אלה אין להתקין יותר מ-9 מעגלים או כבלים רב-גידיים			0.70	0.71	0.72	0.72	0.73	0.75	0.79	0.85	1.00	2	כבלים בשכבה אחת על קיר, רצפה או על מגש לא מחורר
			0.61	0.62	0.63	0.64	0.66	0.68	0.72	0.81	0.95	3	כבלים בשכבה אחת מותקנים בצמוד לתקרה
			0.72	0.72	0.73	0.73	0.75	0.77	0.82	0.88	1.00	4	כבלים בשכבה אחת מותקנים על מגש מחורר אופקי או אנכי
			0.78	0.78	0.79	0.79	0.80	0.80	0.82	0.87	1.00	5	כבלים בשכבה אחת מותקנים על סולם או באמצעות חבקים וכיוצא באלה
<p>1. מקדמי התיקון מתייחסים לקבוצות כבלים המועמסים באופן דומה.</p> <p>2. אם המרחק האופקי בין הכבלים הסמוכים עולה על פי שניים מקוטרו החיצוני, אין להתחשב במקדמי התיקון לפי הטבלה.</p> <p>3. מקדמי התיקון מתייחסים לקבוצות של 2 או 3 כבלים חד-גידיים ולקבוצות של כבלים רב-גידיים.</p>													



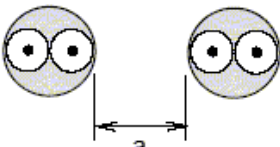
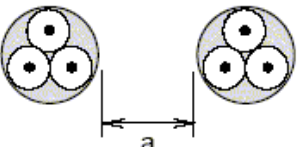
טבלה 5

מקדמי תיקון לחישוב  $I_z$  בעבור מעגלים מכבלים חריגדיים צמודים או מכבלים רבי-גדיים המונחים במישור באדמה, כתלות במרחק ביניהם

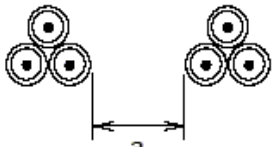
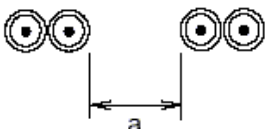
מרחק בין המעגלים (a) בסנטימטרים					מספר המעגלים
a=50	a = 25	a = 12.5	a = De	(צמודים) a= 0	
0.90	0.90	0.85	0.80	0.75	2
0.85	0.80	0.75	0.70	0.65	3
0.80	0.75	0.70	0.60	0.60	4
0.80	0.70	0.65	0.55	0.55	5
0.80	0.70	0.60	0.55	0.50	6

De – קוטר חיצוני של הכבל

כבלים רבי-גדיים

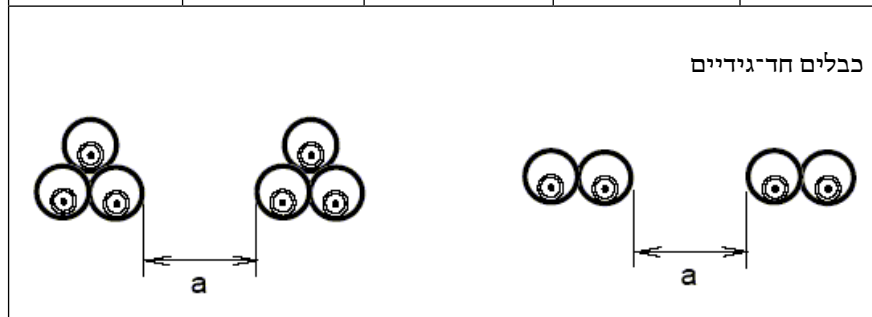
כבלים חריגדיים

טבלה 6

מקדמי תיקון לחישוב  $I'z$  בעבור קבוצות של כבלים חד־גידיים בתוך צינורות המונחים ישירות באדמה – כל כבל בצינור נפרד

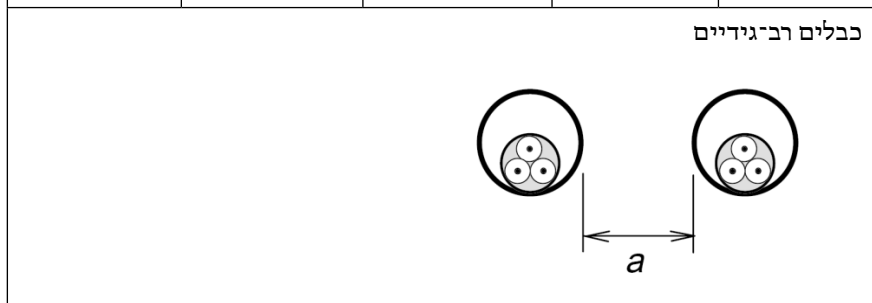
מרחק בין הקבוצות של הצינורות (a) בסנטימטרים				מספר קבוצות של צינורות
a = 100	a = 50	a = 25	a = 0 (צמודים)	
0.95	0.90	0.90	0.80	2
0.90	0.85	0.80	0.70	3
0.90	0.80	0.75	0.65	4
0.90	0.80	0.70	0.60	5
0.90	0.80	0.70	0.60	6



טבלה 7

מקדמי תיקון לחישוב  $I'z$  בעבור קבוצות של כבלים רב־גידיים בתוך צינורות המונחים ישירות באדמה – כל כבל בצינור נפרד

מרחק בין הקבוצות של הצינורות (a) בסנטימטרים				מספר קבוצות של צינורות
a = 100	a = 50	a = 25	a = 0 (צמודים)	
0.95	0.95	0.90	0.85	2
0.95	0.90	0.85	0.75	3
0.90	0.85	0.80	0.70	4
0.90	0.85	0.80	0.65	5
0.90	0.80	0.80	0.60	6



## תוספת שנייה

(תקנות 1 ו־6ג)

ערכי זרם מתמיד מרבי  $I_z$  של מוליך לפי שיטת התקנתו לפי התוספת השלישית

טבלה 70.1

שיטות התקנה א', י"א

טמפרטורה אופפת  $35^{\circ}\text{C}$ , בידוד  $70^{\circ}\text{C}$

זרם מתמיד מרבי $I_z$ [אמפר]				שטח חתך S [ממ"ר]
אלומיניום		נחושת		
מעגל תלת-מופעי	מעגל חד-מופעי	מעגל תלת-מופעי	מעגל חד-מופעי	
–	–	13	14	1.5
–	–	17	18	2.5
–	–	23	24	4
23	24	29	32	6
30	34	39	43	10
40	45	53	57	16
54	59	69	75	25
66	72	84	93	35
79	87	102	112	50
101	111	128	142	70
121	133	154	171	95
140	154	177	197	120
160	178	203	226	150
182	202	230	257	185
213	237	269	302	240
245	272	308	345	300

טבלה 70.2

שיטת התקנה ב'

טמפרטורה אופפת  $35^{\circ}\text{C}$ , בידוד  $70^{\circ}\text{C}$

זרם מתמיד מרבי $I_z$ [אמפר]				שטח חתך S [ממ"ר]
אלומיניום		נחושת		
מעגל תלת-מופעי	מעגל חד-מופעי	מעגל תלת-מופעי	מעגל חד-מופעי	
–	–	12	13	1.5
–	–	16	17	2.5
–	–	22	24	4

זרם מתמיד מרבי Iz [אמפר]				שטח חתך S [ממ"ר]
אלומיניום		נחושת		
מעגל תלת-מופע	מעגל חד-מופע	מעגל תלת-מופע	מעגל חד-מופע	
22	24	27	30	6
29	31	37	40	10
39	41	49	54	16
50	55	64	71	25
61	67	78	86	35
73	81	93	103	50
92	102	118	131	70
111	122	141	157	95
127	141	162	180	120
146	162	184	206	150
165	183	210	233	185
195	215	245	274	240
223	247	280	314	300

### טבלה 70.3

שיטות התקנה ג', ה', ז', ט', י"ח, י"ט, כ"ד, כ"ה, כ"ז, כ"ח

טמפרטורה אופפת 35°C, בידוד 70°C

זרם מתמיד מרבי Iz [אמפר]				שטח חתך S [ממ"ר]
אלומיניום		נחושת		
מעגל תלת-מופע	מעגל חד-מופע	מעגל תלת-מופע	מעגל חד-מופע	
–	–	15	16	1.5
–	–	20	23	2.5
–	–	26	30	4
26	30	34	39	6
37	41	47	54	10
50	56	64	71	16
66	74	84	95	25
81	91	103	118	35
98	111	126	142	50
125	141	161	180	70
151	170	195	218	95
175	197	225	253	120

טבלה 70.4

שיטות התקנה ד', ר', ח', י', י"ח, י"ט, כ"א, כ"ג, כ"ד, כ"ו, כ"ט

טמפרטורה אופפת 35°C, בידוד 70°C

זרם מתמיד מרבי Iz [אמפר]				שטח חתך S [ממ"ר]
אלומיניום		נחושת		
מעגל תלת-מופעי	מעגל חד-מופעי	מעגל תלת-מופעי	מעגל חד-מופעי	
–	–	14	16	1.5
–	–	19	22	2.5
–	–	25	28	4
25	28	32	36	6
34	39	43	49	10
45	51	58	65	16
58	67	75	85	25
72	81	93	104	35
86	98	111	125	50
109	123	140	158	70
131	148	168	189	95
150	170	194	218	120

טבלה 70.5

שיטות התקנה י"ב, י"ג

טמפרטורה אופפת 35°C, בידוד 70°C

זרם מתמיד מרבי Iz [אמפר]				שטח חתך S [ממ"ר]
אלומיניום		נחושת		
מעגל תלת-מופעי	מעגל חד-מופעי	מעגל תלת-מופעי	מעגל חד-מופעי	
–	–	16	18	1.5
–	–	23	25	2.5
–	–	30	34	4
30	34	39	43	6
41	46	54	59	10
55	62	71	80	16
69	78	90	105	25
85	97	112	130	35
103	118	135	158	50
132	150	173	200	70
160	183	210	243	95

זרם מתמיד מרבי Iz [אמפר]				שטח חתך S [ממ"ר]
אלומיניום		נחושת		
מעגל תלת-מופעי	מעגל חד-מופעי	מעגל תלת-מופעי	מעגל חד-מופעי	
185	212	243	281	120
213	245	281	323	150
243	280	321	368	185
287	331	379	433	240
330	382	436	498	300

### טבלה 70.6

שיטות התקנה ל', ל"א

טמפרטורה אופפת של אדמה – 30°C, התנגדות תרמית סגולית של אדמה – 2.5 מעלות צלסיוס מ' / וואט, בידוד 70°C

זרם מתמיד מרבי Iz [אמפר]				שטח חתך S [ממ"ר]
אלומיניום		נחושת		
מעגל תלת-מופעי	מעגל חד-מופעי	מעגל תלת-מופעי	מעגל חד-מופעי	
–	–	16	20	1.5
–	–	21	26	2.5
–	–	28	34	4
27	32	35	42	6
36	43	46	56	10
46	55	60	72	16
59	71	77	93	25
71	85	92	111	35
84	101	109	132	50
104	125	134	163	70
123	148	159	192	95
140	168	181	219	120
158	190	205	247	150
178	214	230	278	185
205	247	264	321	240
231	279	299	363	300

טבלה 70.7

שיטות התקנה י"ד, ט"ז

טמפרטורה אופפת 35°C, בידוד 70°C

זרם מתמיד מרבי Iz [אמפר]				שטח חתך S [ממ"ר]
אלומיניום		נחושת		
מעגל תלת-מופעי	מעגל חד-מופעי	מעגל תלת-מופעי	מעגל חד-מופעי	
–	–	17	21	1.5
–	–	24	28	2.5
–	–	32	38	4
31	37	40	48	6
43	51	56	66	10
57	69	75	88	16
73	84	95	112	25
90	104	118	139	35
110	127	144	169	50
141	163	184	218	70
172	197	224	265	95
199	229	259	308	120
230	265	300	356	150
263	303	342	408	185
310	357	404	483	240
358	413	467	557	300

טבלה 70.8

שיטות התקנה ט"ו, י"ד

טמפרטורה אופפת 35°C, בידוד 70°C

זרם מתמיד מרבי Iz [אמפר]				שטח חתך S [ממ"ר]
אלומיניום		נחושת		
מעגל תלת-מופעי	מעגל חד-מופעי	מעגל תלת-מופעי	מעגל חד-מופעי	
79	92	103	123	25
99	115	129	152	35
120	140	157	184	50
156	180	203	236	70
191	221	248	286	95
223	257	290	331	120
258	297	335	382	150

זרם מתמיד מרבי Iz [אמפר]				שטח חתך S [ממ"ר]
אלומיניום		נחושת		
מעגל תלת-מופע	מעגל חד-מופע	מעגל תלת-מופע	מעגל חד-מופע	
296	341	384	435	185
353	404	456	513	240
408	467	527	591	300
494	564	617	709	400
573	652	704	816	500
668	760	804	945	630

### טבלה 90.1

שיטות התקנה א, י"א

טמפרטורה אופפת 35°C, בידוד 90°C

זרם מתמיד מרבי Iz [אמפר]				שטח חתך S [ממ"ר]
אלומיניום		נחושת		
מעגל תלת-מופע	מעגל חד-מופע	מעגל תלת-מופע	מעגל חד-מופע	
–	–	16	18	1.5
–	–	22	25	2.5
–	–	30	34	4
31	34	38	43	6
42	46	52	59	10
56	61	70	78	16
73	81	91	102	25
90	99	112	126	35
108	120	135	152	50
136	152	172	192	70
164	183	207	231	95
189	211	239	267	120
217	243	274	305	150
246	276	311	348	185
288	324	365	407	240
330	372	418	467	300



טבלה 90.2

שיטת התקנה ב'

טמפרטורה אופפת 35°C, בידוד 90°C

זרם מתמיד מרבי Iz [אמפר]				שטח חתך S [ממ"ר]
אלומיניום		נחושת		
מעגל תלת-מופעי	מעגל חד-מופעי	מעגל תלת-מופעי	מעגל חד-מופעי	
–	–	16	18	1.5
–	–	21	24	2.5
–	–	29	32	4
30	32	36	40	6
39	43	49	55	10
53	58	65	73	16
68	75	85	95	25
84	92	105	116	35
100	110	125	139	50
126	139	157	176	70
151	168	189	211	95
173	193	218	243	120
198	221	249	278	150
224	252	283	316	185
262	295	332	371	240
300	338	380	424	300

טבלה 90.3

שיטות התקנה ג', ה', ז', ט', י"ח, י"ט, כ', כ"ב, כ"ד, כ"ה, כ"ז, כ"ח

טמפרטורה אופפת 35°C, בידוד 90°C

זרם מתמיד מרבי Iz [אמפר]				שטח חתך S [ממ"ר]
אלומיניום		נחושת		
מעגל תלת-מופעי	מעגל חד-מופעי	מעגל תלת-מופעי	מעגל חד-מופעי	
–	–	19	22	1.5
–	–	27	30	2.5
–	–	36	40	4
36	41	46	52	6
50	57	63	72	10
68	76	84	96	16
89	101	112	128	25

זרם מתמיד מרבי Iz [אמפר]				שטח חתך S [ממ"ר]
אלומיניום		נחושת		
מעגל תלת-מופעי	מעגל חד-מופעי	מעגל תלת-מופעי	מעגל חד-מופעי	
111	125	138	157	35
134	151	168	190	50
172	192	213	243	7
208	232	258	294	95
241	270	300	340	120

#### טבלה 90.4

שיטות התקנה ד', ו', ח', י', י"ח, י"ט, כ"א, כ"ג, כ"ד, כ"ו, כ"ט

טמפרטורה אופפת 35°C, בידוד 90°C

זרם מתמיד מרבי Iz [אמפר]				שטח חתך S [ממ"ר]
אלומיניום		נחושת		
מעגל תלת-מופעי	מעגל חד-מופעי	מעגל תלת-מופעי	מעגל חד-מופעי	
–	–	19	21	1.5
–	–	25	29	2.5
–	–	34	38	4
34	38	42	49	6
46	52	58	66	10
61	69	77	87	16
81	90	101	114	25
99	110	123	140	35
119	132	148	168	50
150	168	186	212	70
180	202	224	254	95
207	232	257	293	120

#### טבלה 90.5

שיטות התקנה י"ב, י"ג

טמפרטורה אופפת 35°C, בידוד 90°C

זרם מתמיד מרבי Iz [אמפר]				שטח חתך S [ממ"ר]
אלומיניום		נחושת		
מעגל תלת-מופעי	מעגל חד-מופעי	מעגל תלת-מופעי	מעגל חד-מופעי	
–	–	21	23	1.5
–	–	29	32	2.5
–	–	38	43	4

זרם מתמיד מרבי Iz [אמפר]				שטח חתך S [ממ"ר]
אלומיניום		נחושת		
מעגל תלת-מופעי	מעגל חד-מופעי	מעגל תלת-מופעי	מעגל חד-מופעי	
21	23	50	56	6
29	32	68	77	10
38	43	92	103	16
50	56	114	132	25
68	77	141	164	35
92	103	172	201	50
114	132	220	258	70
141	164	267	315	95
172	201	309	367	120
220	258	356	423	150
267	315	407	486	185
309	367	480	575	240
356	423	553	665	300

#### טבלה 90.6

שיטות התקנה ל', ל"א, י"ג

טמפרטורה אופפת של אדמה - 30°C, התנגדות תרמית סגולית של אדמה - 2.5 מעלות צלסיוס . מ' / וואט, בידוד 90°C

זרם מתמיד מרבי Iz [אמפר]				שטח חתך S [ממ"ר]
אלומיניום		נחושת		
מעגל תלת-מופעי	מעגל חד-מופעי	מעגל תלת-מופעי	מעגל חד-מופעי	
-	-	20	24	1.5
-	-	27	32	2.5
-	-	34	41	4
33	39	43	52	6
44	52	57	68	10
57	68	73	88	16
73	86	94	113	25
87	104	113	136	35
104	123	134	161	50
128	152	166	198	70
153	179	196	234	95

זרם מתמיד מרבי Iz [אמפר]				שטח חתך S [ממ"ר]
אלומיניום		נחושת		
מעגל תלת-מופע	מעגל חד-מופע	מעגל תלת-מופע	מעגל חד-מופע	
173	205	223	267	120
195	232	252	301	150
219	259	283	338	185
253	299	326	390	240
286	339	368	441	300

### טבלה 90.7

שיטות התקנה י"ד, ט"ז

טמפרטורה אופפת 35°C, בידוד 90°C

זרם מתמיד מרבי Iz [אמפר]				שטח חתך S [ממ"ר]
אלומיניום		נחושת		
מעגל תלת-מופע	מעגל חד-מופע	מעגל תלת-מופע	מעגל חד-מופע	
–	–	22	25	1.5
–	–	31	35	2.5
–	–	40	47	4
40	47	52	60	6
56	64	72	83	10
74	87	96	110	16
93	104	122	143	25
115	130	152	178	35
140	157	184	216	50
180	203	236	277	70
218	247	286	338	95
252	288	332	394	120
292	332	383	454	150
333	381	438	520	185
393	451	516	615	240
452	521	596	711	300

טבלה 90.8

שיטות התקנה ט"ו, י"ז

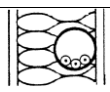
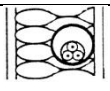
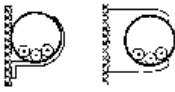
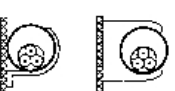
טמפרטורה אופפת 35°C, בידוד 90°C

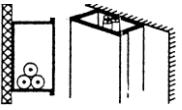
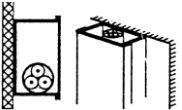
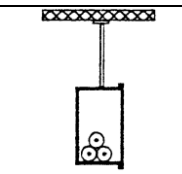
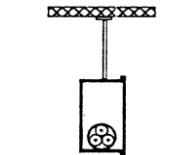
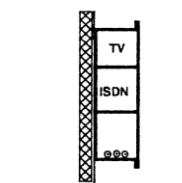
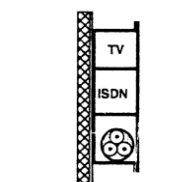
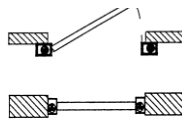
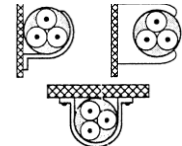
זרם מתמיד מרבי I <sub>z</sub> [אמפר]				שטח חתך S [ממ"ר]
אלומיניום		נחושת		
מעגל תלת-מופעי	מעגל חד-מופעי	מעגל תלת-מופעי	מעגל חד-מופעי	
99	116	130	155	25
124	144	162	192	35
153	177	199	232	50
198	228	257	298	70
243	277	315	362	95
284	324	368	420	120
329	373	426	484	150
379	429	490	552	185
452	509	583	652	240
525	588	675	752	300
636	710	790	902	400
739	822	908	1040	500
863	956	1044	1204	630

תוספת שלישית

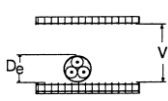
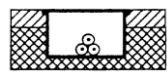
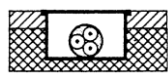

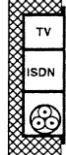
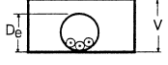
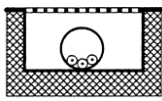
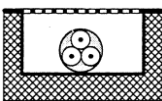
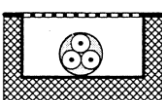
(תקנות 1 ו-6ג)

שיטות התקנה של מוליכים וכבלים

טבלת ערכי הזרם I <sub>z</sub> בתוספת השנייה	תיאור מילולי של שיטת ההתקנה	תיאור גרפי של השיטה	סימון השיטה
70.1 90.1	מוליכים מבודדים או כבלים חד-גידיים בצינור שבקיר, עם בידוד תרמי <sup>(1)</sup>	 חדר	א
70.2 90.2	כבלים רב-גידיים בצינור שבקיר, עם בידוד תרמי <sup>(1)</sup>	 חדר	ב
70.3 90.3	מוליכים מבודדים או כבלים חד-גידיים במוביל שעל גבי קיר, או בהתקנה באמצעות חבקים. המרחק מהקיר יהיה עד 0.3 כפול קוטר הכבל		ג
70.4 90.4	כבלים רב-גידיים במוביל שעל גבי קיר, או בהתקנה באמצעות חבקים. המרחק מהקיר יהיה עד 0.3 כפול קוטר הכבל		ד

טבלת ערכי הזרם I <sub>z</sub> בתוספת השנייה	תיאור מילולי של שיטת ההתקנה	תיאור גרפי של השיטה	סימון השיטה
70.3 90.3	מוליכים מבודדים או כבלים חד־גידיים בתוך תעלה על גבי קיר		ה
70.4 90.4	כבלים רב־גידיים בתוך תעלה על גבי קיר		ו
70.3 90.3	מוליכים מבודדים או כבלים חד־גידיים בתוך תעלה תלויה		ז
70.4 90.4	כבלים רב־גידיים בתוך תעלה תלויה		ח
70.3 90.3	מוליכים מבודדים או כבלים חד־גידיים בתוך תעלה חשיפה המשמשת גם שירותים אחרים		ט
70.4 90.4	כבלים רב־גידיים בתעלה חשיפה המשמשת גם שירותים אחרים		י'
70.1 90.1	כבלים חד־גידיים או רב־גידיים בתוך משקוף של דלת או חלון		י"א
70.5 90.5	כבלים חד־גידיים או רב־גידיים בצמוד לקיר או לתקרה		י"ב

טבלת ערכי הזרם $I_z$ בתוספת השנייה	תיאור מילולי של שיטת ההתקנה	תיאור גרפי של השיטה	סימון השיטה
70.5 90.5	כבלים חד-גידיים או רב-גידיים על גבי מגש לא מחורר		י"ג
70.7 90.7	כבלים רב-גידיים על גבי מגש מחורר או מגש רשת		י"ד
70.8 90.8	כבלים חד-גידיים על גבי מגש מחורר או מגש רשת		ט"ו
70.7 90.7	כבלים רב-גידיים על גבי סולם כבלים		ט"ז
70.8 90.8	כבלים חד-גידיים על גבי סולם כבלים		י"ז
70.4 90.4	כבלים חד-גידיים או רב-גידיים בחלל בנוי בתוך מבנה: (א) כאשר $1.5De \leq V < 5De$		י"ח
70.3 90.3	(ב) כאשר $5De \leq V \leq 50De$	קוטר הכבל = $De$	

טבלת ערכי הזרם I <sub>z</sub> בתוספת השנייה	תיאור מילולי של שיטת ההתקנה	תיאור גרפי של השיטה	סימון השיטה
70.4 90.4	כבלים חד-גידיים או רב-גידיים בתקרה כפולה או ברצפה כפולה ("צפה"):		י"ט
70.3 90.3	(א) כאשר $1.5 De \leq V < 5De$ (ב) כאשר $5De \leq V \leq 50De$	De = קוטר הכבל	
70.3 90.3	כבל חד-גידי בתוך תעלה משוקעת ברצפה; המכסה הוא בלא פתחי אוורור		כ'
70.4 90.4	כבלים רב-גידיים בתוך תעלה משוקעת ברצפה; המכסה הוא בלא פתחי אוורור		כ"א
70.3 90.3	כבלים חד-גידיים בתעלה משוקעת בתוך קיר; המכסה הוא בלא פתחי אוורור		כ"ב
70.4 90.4	כבלים רב-גידיים בתעלה משוקעת בתוך קיר; המכסה הוא בלא פתחי אוורור		כ"ג
70.4 90.4	מוליכים מבודדים בתוך צינור הנמצא בתעלה בלא אוורור, בהתקנה אופקית בלבד:		כ"ד
70.3 90.3	(א) כאשר $1.5 De \leq V < 20De$ (ב) כאשר $V \geq 20 De$	De = קוטר הכבל	
70.3 90.3	מוליכים מבודדים בצינור בתעלת כבלים ברצפה, כאשר התעלה פתוחה או מכוסה במכסה עם פתחי אוורור <sup>(2)</sup>		כ"ה
70.4 90.4	כבלים רב-גידיים בצינור בתעלת כבלים ברצפה, כאשר התעלה פתוחה או מכוסה במכסה עם פתחי אוורור <sup>(2)</sup>		כ"ו
70.3 90.3	כבלים חד-גידיים או רב-גידיים בתעלת כבלים במישור אופקי או אנכי, כאשר התעלה פתוחה או מכוסה במכסה עם פתחי אוורור <sup>(2)</sup>		כ"ז



טבלת ערכי הזרם $I_z$ בתוספת השנייה	תיאור מילולי של שיטת ההתקנה	תיאור גרפי של השיטה	סימון השיטה
70.3 90.3	מוליכים מבודדים או כבלים חד־גידדיים בצינור בתוך קיר <sup>(3)</sup>		כ"ח
70.4 90.4	כבלים רב־גידדיים בצינור בתוך קיר <sup>(3)</sup>		כ"ט
70.6 90.6	כבלים חד־גידדיים או רב־גידדיים בצינור או בתעלה בנויה בתוך האדמה		ל'
70.6 90.6	כבלים חד־גידדיים או רב־גידדיים טמונים באדמה במישרין עם או בלי כיסוי מגן <sup>(4)</sup>		ל"א

- (1) מתייחס לשכבת בידוד תרמי, שבתוך הקיר, בעל מוליכות תרמית של  $10 \text{ W/m}^2 \cdot \text{K}$ , לפחות.
- (2) מומלץ ששיטת התקנה זו תיושם רק באזורים שהכניסה אליהם מותרת לאנשים מורשים בלבד, כדי למנוע הצטברות של לכלוך וחומרים דליקים בתעלה.
- (3) התנגדות תרמית סגולית של חומר הבניה תהיה  $2 \text{ K} \cdot \text{m/W}$ , לכל היותר.
- (4) טבלאות ההעמסה ( $I_z$ ) לשיטת התקנה של כבלים במישרין באדמה, מתייחסות להתנגדות תרמית סגולית של הקרקע  $2.5 \text{ K/m/W}$ ; אם בידי המתכנן מצויים נתונים על התנגדות תרמית סגולית של קרקע נמוכה יותר, ניתן לנצל את רמת ההעמסה של הכבל בהתאם למקדמי התיקון שבטבלות של התוספת הראשונה; מקדמי התיקון האמורים אינם חלים על שיטת התקנה "ל".

י"ח בשבט התשע"ד (19 בינואר 2014)

(חמ 4309-3)

### סילבן שלום

שר התשתיות הלאומיות האנרגיה והמים

# תקנות החשמל (מיתקני חשמל בחצרים חקלאיים במתח עד 1000 וולט), התשנ"א-1991\*

בתוקף סמכותי לפי סעיף 13 לחוק החשמל, התשי"ד-1954' (להלן  
החוק) אני מתקין תקנות אלה:

## פרק א': פרשנות

### 1. הגדרות

בתקנות אלה:

"אִיפּוּס" או "TN-C-S" - אמצעי הגנה בפני הישמול המאופיין

על ידי חיבור של מוליכי ההארקה של המיתקן אל מוליך האפס של  
הזינה בכניסה למבנה;

**הערות הסבר מטעם משרד האנרגיה והתשתית:**

בהצרים הקלאיים קיימות סכנות מיוחדות:

(1) בעלי חיים הולכי ארבע רגישים יותר להישמול;  
(2) בעלי חיים זעירים כגון עופות בלולים, תלויים במיוחד בפעולתם התקינה  
של מערכות שונות ההיוניות לקיומם כגון מערכות איורור ומערכות לשמירת  
טמפרטורה אופפת נאותה;

(3) קיימת, בדרך כלל, סכנה מוגברת של הישמול לבני אדם ולבעלי חיים  
כתוצאה מטבעם של התנאים הסביבתיים כגון:  
(א) לחות יתר;

(ב) אדים כימיים אגרסיביים;

(ג) הומצות ומלה;

(ד) דשנים ואבק;

כמו כן קיימת סכנה מוגברת של שריפה עקב הימצאות הומרים דליקים כגון:  
(א) קש;

(ב) תערובת מזון יבשה.

מכל הטעמים הללו יש צורך בהחמרה בתנאי התקנתם של מיתקני חשמל.

■ הכינוי המקובל בתקנים של הנציבות הבין-לאומית לאלקטרוטכניקה (IEC).

1. ס"ה התשי"ד עמ' 190.

\* [ק"ת 5375, כ"א באב התשנ"א, 1.8.1991, עמ' 1104.

**"הארקת הגנה" TT** - אמצעי הגנה בפני הישג המאופיין על ידי חיבור מוליכי ההארקה של המיתקן אל המסה הכללית של האדמה; **"חצרים חקלאיים"** - מקום המשמש לצרכים חקלאיים לרבות מבנה המשמש לגידול בעלי חיים, איחסון ועיבוד מזון לבעלי חיים או דשנים, חממה, חצר חקלאית, בריכת מידגה וכיוצא באלה; **"IPXXX"** - דרגת הגנה כמשמעותה בתקן ישראלי ת"י 981; **"מתח נמוך"** - מתח בין מוליכים העולה על 24 וולט ואינו עולה על 1000 וולט; **"מתח נמוך מאוד"** - מתח בין מוליכים שאינו עולה על 24 וולט.

מונחים אחרים בתקנות אלה יפורשו כמשמעותם בחוק ובתקנות אחרות שלפיו.

## **פרק ב': הגנה בפני הישג**

### **2. התקנת מיתקן החשמל**

(א) לא יתכנן אדם, לא יתקין ולא יפקח על התקנה, לא יבדוק ולא יתקן מיתקן חשמלי בחצרים חקלאיים אלא אם כן הוא חשמלאי.

(ב) כל ציוד חשמלי המותקן בחצרים חקלאיים יתאים לתקן החל עליו.

### **3. אמצעי הגנה בפני הישג**

(א) הגנה בפני הישג תהיה כנדרש בתקנות החשמל (הארקות ושיטות הגנה בפני הישג) במתח עד 1000 וולט), התשמ"ד-1984<sup>2</sup> ואולם -

---

2. ק"ת התשמ"ד, עמ' 1693.

(1) אספקת החשמל תהיה בשיטת TN-C-S או TT או במתח נמוך מאוד. מיתקן המוגן בשיטת TN-C-S או TT יוגן בכניסת הזינה גם על ידי מפסק מגן אחד לפחות; זרם ההפעלה הנומינלי של מפסק כאמור לא יעלה על 0.5 אמפר ויבטיח קיום של אחד התנאים הבאים לפחות:

א. התנגדות לולאת התקלה תאפשר פיתוח זרם תקלה של פי 10 לפחות מזרם ההפעלה הנומינלי של מפסק מגן;

ב. התנגדות האלקטרודה המקומית למסה הכללית של האדמה  $R_E$  לא תעלה על הערך המתקבל מהנוסחה:

$$R_E \leq \frac{24V}{I_T}$$

כאשר  $I_T$  הוא זרם ההפעלה הנומינלי של מפסק מגן באמפרים.

(2) במיתקן קבוע המוגן באמצעי הגנה TN-C-S או TT יותקן מוליך הארקה גם אם כל המכשירים הם מסוג II.

(ב) נמצאים בעלי חיים בהצרים החקלאיים תותקן מערכת להשוואת פוטנציאלים של כל הגופים המתכתיים ותעלות הנוזלים כמתואר באיור שבתוספת.

(ג) הוראות תקנה זו יחולו גם על מבני מגורים או מבנים אחרים הצמודים למבנים חקלאיים אם קיימת אפשרות של העברת מתח ביניהם כגון על ידי צנרת או חלקי מבנה.

## פרק ג': התקנת מוליכי המיתקן

### 4. המיתקן הקבוע

- (א) במיתקן קבוע, למעט בלוחות חשמל, ישתמשו בכבלים בלבד. הכבלים יהיו מסוג "טנט" או "טחנט" \* לפחות כמשמעותם בתקן ישראלי ת"י 473 והמעטה החיצוני יהיה מחומר פלסטי.
- (ב) הכבלים והמובילים יותקנו כך שלא תהיה גישה אליהם לבעלי חיים או שיוגנו מיכנית בפני בעלי חיים.
- (ג) בהצרים חקלאיים עבירים לכלי רכב יותקן כבל באדמה או באויר בגובה העולה על 5.0 מטרים מפני הקרקע וזאת לאחר שקיעתו בטמפרטורה  $60^{\circ}$  צלסיוס; אין להתקין הסתעפות מכבל אוירי בין שתי נקודות חיוק שלו.

### 5. זינת ציוד נייד או מיטלטל

זינת ציוד נייד או מיטלטל תהיה בפתיל בעל תכונות אלה:

- (1) מעטה מגומי או מנאופרן;
- (2) בידוד גומי בין מוליכים, למתח עד 750 וולט לפחות;
- (3) מוליכים שזורים גמישים;

במקומות בהם קיימים תנאים מיכניים או כימיים מסוכנים במיוחד יש להשתמש בפתילים מתאימים או בפתילים עם הגנה מתאימה.

### 6. חיבור ציוד חשמלי על מכונה

החיבורים החשמליים בין רכיבים שונים הממוקמים על אותה מכונה חקלאית ייקבעו באופן יציב ובר-קיימא.

### 7. מעבר פתיל דרך קיר

על אף האמור בתקנה 32(ג) של תקנות החשמל (מעגלים סופיים הניזונים במתח נמוך), התשמ"ה-1984<sup>3</sup>, מותר מעבר פתיל דרך קיר ובלבד שיוגן באמצעות מְכַפֵּש מחומר מבודד הבולט משני צידי הקיר.

3. ק"ת, התשמ"ה עמ' 350.  
\* כנראה שהכוונה ל"טחנט"

## **פרק ד': מיתוגם והגנתם של מוליכי המיתקן**

### **8. מיתוג המיתקן וחלקיו**

(א) המיתקן יתוכנן ויותקן כך שניתן יהיה למתג -

(1) את המיתקן בשלמותו;

(2) כל מיבנה נפרד בשלמותו;

(3) חלקי מיבנה מוגדרים, בשלמותם, במידת הצורך.

(ב) המיתוג יחול לפחות על כל מוליכי המופעים ויבוצע באמצעות

מפסק שהגישה אליו תהיה נוחה ומצבו "מחובר" או "מופסק"

יהיה ברור חזותית.

### **9. מיתוג מכשיר לשימוש עונתי**

מכשיר המשמש לצרכים עונתיים בלבד כגון: משאבה לבריכת

דגים או מכונה לאריות סוג מסוים של תוצרת חקלאית, המחובר דרך

קבע, ימותג באמצעות מפסק המיועד לצורך זה בלבד שיסומן בהתאם.

### **10. מניעת התנעה בלתי מבוקרת**

מכשיר שהתנעתו הבלתי מבוקרת עלולה לגרום לסכנה, יצוייד

בהתקן המבטיח את ניתוקו במקרה של העדר מתח ויחייב פעולה

ידינית להפעלתו המחודשת.

### **11. הגנה בפני זרם יתר**

(א) ההגנה בפני זרם יתר תותקן תמיד בתחילתו של המעגל בלוח.

(ב) מעגלים עד 50 אמפר יוגנו באמצעות מפסקים אוטומטיים

זעירים; מעגלים לזרמים גבוהים יותר יוגנו באמצעות מפסקים

אוטומטיים.

(ג) מעגלים המשמשים לתאורה בלבד במתח נמוך יתוכננו ויותקנו

לזרמים שלא יעלו על 16 אמפר.

## פרק ה': ציוד חשמלי

### 12. דרגות הגנה של ציוד חשמלי

(א) לוחות, שנאים ותיבות חיבורים וסעף יהיו בעלי דרגת הגנה IP54X לפחות או שיוגנו על ידי מיקומם בתיבות מתאימות או בחלל מופרד כגון חדרון.

(ב) מכונות חקלאיות תהיינה בעלות דרגת הגנה של IP44X לפחות אולם תיבות חיבורים, בקרה ופיקוד הממוקמים על מכונות כאמור יהיו בעלי דרגת הגנה של IP54X לפחות.

### 13. תקעים ובתי-תקע

(א) לא יותקנו בתי תקע בקרבת חומרים דליקים.

(ב) במקומות של סכנה מיכנית מוגברת יותקנו בתי תקע המתאימים לתקן ישראלי ת"י 1109; במקומות של סכנה מוגברת של התפוצצות יש לנהוג כנדרש בתקן ישראלי ת"י 786.

(ג) באותם חצרים חקלאיים תישמר חליפות בין תקעים ובתי תקע המיועדים לאותו מתח, זרם ומספר הקטבים, ואולם אסור שתהיה חליפות בין תקעים ובתי תקע לסוגי מתחים, זרמים או למספר קטבים שונים.

### 14. מנורות

במקומות שבהם קיימת אפשרות של נגיעה במנורות (גופי תאורה) תוך כדי תהליך העבודה התקלאית הרגילה, הן תהיינה מסוג II, ובמקומות שבהם קיימת סכנה מוגברת עקב לחות גבוהה במיוחד או התזת מים על המנורות, הן תהיינה בדרגת הגנה IP54X לפחות.

## 15. מכשירי חימום

(א) מכשירי חימום קורנים יותקנו במרחק מתאים מהומר דליק או מבעל חיים, בהתאם להוראות היצרן, אולם לא יפחת המרחק מ-0.5 מטר. במקומות שבהם מצויים קני קש או נסורת לשם ריפוד, אין להשתמש במכשירי חימום קורנים.

(ב) מיתקנים לחימום רצפות או קרקע יותקנו הרחק מחלקי מבנה דליקים, מיתקנים כאמור יהיו -

- (1) מסוג II, כשגם מוליכי החימום הם בעלי בידוד כפול; או
- (2) מוזנים ממקור זינה מופרד במתח שאינו עולה על 24 וולט.

## 16. גדר חשמלית

(א) מכשיר המזין גדר חשמלית וכן מוליכי החיבור המגיעים אליו לא יותקנו במקומות שיש בהם סכנת התלקחות.

(ב) ביציאה של מוליכי החיבור ממבנה יותקן, מחוץ למבנה, התקן הגנה מתאים בפני הדירת מתחי יתר וברקים; התקן ההגנה ייקבע על גבי הומר בלתי דליק או כבה מאליו.

## 17. מערכות איורור חיוניות

אספקת החשמל למערכות איורור חיוניות במבנים לגידול בעלי חיים תבטיח את פעולתם התקינה של מיתקנים אלה; במקרים של תקלה במערכת כאמור תינתן התראה בלתי תלויה במתח הזינה של המערכת או תופעל מערכת חילופית; קיימים במבנה מאוררים אחדים, הם יוזנו ממעגלים שונים ויוגנו באמצעות מפסקי מגן שונים.



## פרק ו': הוראות שונות

### 18. תחזוקה

(א) מיתקן החשמל בחצרים הקלאיים יוחזק במצב תקין ויעיל; נתגלו ליקויים במיתקן, יופסק המיתקן הלקוי או החלק הלקוי עד לתיקונו.

(ב) על אף האמור בתקנת משנה (א), לא תחול חובת ההפסקה כאשר התקלה אינה מהווה סכנה לנפש, לרבות לבעלי חיים או לרכוש.

### 19. בדיקת שינוי המיתקן

מיתקן בחצרים הקלאיים ייבדק לפני הפעלתו הראשונה וכן ייבדק כל שינוי יסודי בו; בתקנות אלה "שינוי יסודי" - הגדלת חיבור, החלפת לוח או תוספת מעגל.

### 20. אחריות

חובה המוטלת לפי תקנות אלה יראו אותה כמוטלת על מתכנן המיתקן, מתקינו, בעלו, מחזיקו או מפעילו, הכל לפי הענין, והוא כאשר אין כוונה אחרת משתמעת.

### 21. תחולה

תקנות אלה יחולו על כל מיתקן בחצרים הקלאיים שהותקן או שנעשה בו שינוי יסודי, לאחר תחילתן.

### 22. תחילה

תחילתן של תקנות אלה שנה מיום פרסומן.

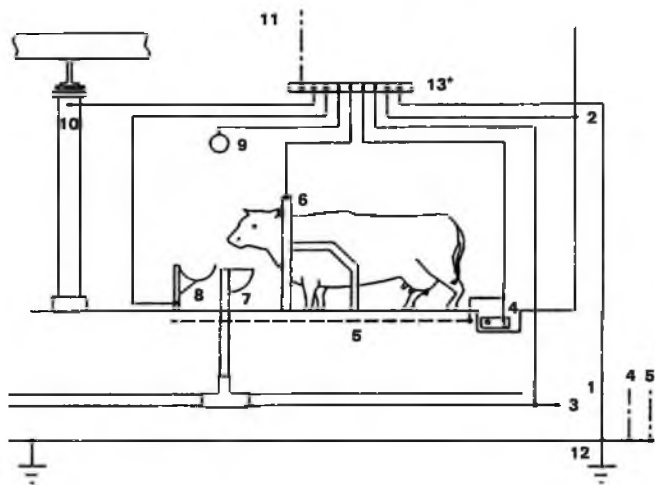
יובל נאמן

שר האנרגיה והתשתית

ה' בתמוז התשנ"א (17 ביוני 1991)

(חמ 2313-3)

## תוספת (תקנה 3 ב) דוגמה לביצוע השוואת פוטנציאלים בחצרים חקלאיים



1. מוליך הארקה.
2. קיר או מחיצה ממתכת (פח).
3. צנרת מים.
4. תעלת שפכים.
5. מצע להשוואת פוטנציאלים (רשת מתכתית או זיון רצפה).
6. התקן תפיסה.
7. התקן השקיה אוטומטי.
8. התקן האבסה.
9. התקן חליבה.
10. חלק מתכתי של המבנה.
11. מוליך הארקה.
12. הארקות יסוד; אלקטרודת הארקה; הארקה מיוחדת.
13. פס השוואת פוטנציאלים\*.
14. חיבור הארקה להגנה בפני ברקים.
15. חיבור להארקת גדר השטח החיצוני.

\* הערה: ניתן לבצע את השוואת הפוטנציאלים באמצעות חיבורים ישירים בין החלקים המתכתיים ללא פס השוואת פוטנציאלים מיוחד.

## תקנות החשמל (מיתקני חשמל באתרים רפואיים במתח שאינו עולה על מתח נמוך), התשע"ב-2012

בתוקף סמכותי לפי סעיף 13 לחוק החשמל, התשי"ד-1954<sup>1</sup> (להלן – החוק) ובאישור ועדת העבודה הרווחה והבריאות של הכנסת, לפי סעיף 21א לחוק-יסוד: הכנסת<sup>2</sup>, וסעיף 2(ב) לחוק העונשין, התשל"ז-1977<sup>3</sup>, אני מתקין תקנות אלה:

### פרק א': פרשנות

#### 1. בתקנות אלה –

הגדרות

"אבזור" – פריט של ציוד חשמלי המשמש לתמסורת (transmission) או לחלוקה (distribution) של אנרגיה חשמלית;

"אזור לטיפול בשעת חירום" – אתר שהוגדר מראש כמיועד לשמש אתר לקליטה או לטיפול בנפגעים בשעת חירום או בפיגוע המוני;

"איפוס (TN-S)" – איפוס שבו מוליך האפס ומוליך ההארקה (PE) נפרדים ממקור הזינה עד המכשירים;

"איפוס (TN-C-S)" – כהגדרתו בתקנות הארקות;

"אספקה חלופית" – אספקת חשמל חלופית, מלאה או חלקית, בשעת הפסקה של אספקת החשמל הרגילה;

"אתר לא רפואי" – חדר במבנה של אתר רפואי שאינו משמש, בדרך כלל, לבדיקות ולטיפולים רפואיים;

"אתר רפואי" – חדר או מערך חדרים המיועד לבדיקה, אבחון, אשפוז וטיפול רפואי, לרבות טיפול רפואי-קוסמטי;

"בידוד" – חומר שמוליכותו החשמלית זניחה;

"בידוד בסיסי" – בידוד של מוליך או של ציוד חשמלי, המיועד לספק הגנה בסיסית;

"בידוד כפול" – בידוד הכולל את הבידוד הבסיסי ואת הבידוד הנוסף גם יחד;

"בידוד מוגבר" – בידוד יחיד של מוליך או של ציוד חשמלי המספק דרגת הגנה שוות ערך לבידוד כפול, יכול שהבידוד המוגבר עשוי מכמה שכבות שאינן ניתנות לבדיקה בנפרד;

"ביו-פוטוניציאלים" – הפרשי פוטנציאלים המופיעים בגוף אדם חי;

"גיבוי" – מקור זינה חלופי המגבה את אספקת החשמל;

"גנרטור ייעודי" – גנרטור המיועד לאספקת חלופית לאתר רפואי מוגדר ומסוים;

"הארקה (PE)" – חיבור במתכוון למסה הכללית של האדמה;

"הארקת הגנה (TT)" – אמצעי הגנה של גופי מתכת בפני חשמול המאופיין על ידי חיבור מוליכי הארקה של מיתקן החשמל אל אלקטרודת הארקה הנפרדת מאלקטרודת הארקה השיטה;

"הארקת שיטה" ו"זרם תקלה" – כהגדרתם בתקנות הארקות;

<sup>1</sup> ס"ח התשי"ד, עמ' 190.

<sup>2</sup> ס"ח התשי"ח, עמ' 69; התשס"א, עמ' 166.

<sup>3</sup> ס"ח התשל"ז, עמ' 226; התשנ"ד, עמ' 348.

"השוואת פוטנציאלים מקומית נוספת (PA) – חיבור גליוני בין מכשירים, חלקי מכשירים או חלקי מבנה מתכתיים אל פס השוואת פוטנציאלים מקומית נוספת (PA) (להלן – פס PA), במטרה למנוע או להקטין הופעת מתחים ביניהם; חיבור כאמור בא נוסף על השוואת הפוטנציאלים הנדרשת בתקנות החשמל (הארקות יסוד), התשמ"א-1981<sup>4</sup>;

"התקן מיתוג" – אמצעי המשמש לחיבור או להפסקה של זינה חשמלית;

"זינה" – הבאת אספקת חשמל למיתקן החשמל לרבות האמצעים הפיזיים לכך;

"זינה צפה (IT)" – אמצעי הגנה בפני חשמול המאופיין על ידי העדר הארקה השיטה;

"חי" – מצב של מוליך או אבזר המחובר למקור של מתח חשמלי גליוני או השראתי או כשהוא טעון חשמל, לרבות מוליך האפס;

"חשמלאי" – בעל רישיון לעסוק בביצוע עבודות חשמל לפי החוק;

"חשמלאי בודק" – חשמלאי בודק לפי סיווג, כמוגדר בתקנות החשמל (רשיונות), התשמ"ה-1985<sup>5</sup>;

"טעינת ציפה" – טעינה איטית שתפקידה להשלים את ההפסדים של המצבר במצב המתנה;

"כשל באספקה" – כשל באספקת חשמל כשהמתח במופע אחד או יותר סוטה ב-10% או יותר מהערך הנקוב שלו למשך שלוש שניות לפחות;

"לוח" – מסד והציוד החשמלי המורכב עליו להבטחה של מיתקן החשמל, לפיקוד ולבקרה, למעט בתי תקע ומפסקים שבמהלך של מעגל סופי;

"לוח משנה" – לוח הניזון מלוח אחר;

"לוח ראשי" – לוח הניזון במישרין ממקור האספקה ומיועד להזין את מיתקן החשמל בשלמותו;

"לולאת תקלה" – מסלול זרם תקלה ממקור הזינה וחזרה אליו דרך מוליכי זינה, מוליכי הארקה (PE), מוליכי PEN, אלקטרודת הארקה, המסה הכללית של האדמה, הארקה השיטה של מקור הזינה, כולם או מקצתם, כשהם מחוברים בטור או במקביל;

"מבנה" – מבנה הכולל בתוכו אתר רפואי אחד לפחות;

"מבטח" – אבזר הגנה להפסקה אוטומטית של זרם יתר במעגל או בקו; מבטח יכול שיהיה נתיך או מפסק אוטומטי;

"מוליך" – גוף המיועד להעברת זרם חשמלי;

"מוליך אפס (N)" – מוליך המחובר לנקודת האפס של מקור הזינה ונוטל חלק בתמסורת או בחלוקה של אנרגיה חשמלית;

"מוליך הארקה (PE)" (Protective Earth conductor) – מוליך המחבר אלקטרודת הארקה במישרין או בעקיפין אל אחד מאלה:

(1) גופי מתכת החייבים בהארקה הגנה;

(2) נקודה בשיטה המיועדת להארקה השיטה;

<sup>4</sup> ק"ת התשמ"א, עמ' 1504; התשנ"ג, עמ' 7; התשנ"ה, עמ' 644.

<sup>5</sup> ק"ת התשמ"ה, עמ' 878; התשמ"ז, עמ' 716; התשנ"ד, עמ' 820; התשנ"ה, עמ' 275.

"מוליך PA" – מוליך המשמש במערכת השוואת הפוטנציאלים המקומית הנוספת (PA);

"מחבר" – אבזר הנועד לחיבור חשמלי ומכני בין שני קטעי מוליך;

"מחבר PA" – התקן המיועד לחבר או לנתק, בלא עזרת כלים, בין שני מוליכים המשמשים להשוואת פוטנציאלים מקומית נוספת (PA); המחבר יהיה החלק המיטלטל המחובר לפתיל, ובית מחבר יותקן דרך קבע;

"מיתקן" – מיתקן חשמלי כהגדרתו בחוק;

"מיתקן לתקשורת" – מיתקן למערכות תקשורת למיניהן, כגון טלפון, מחשבים, קריאת חולה-אחות;

"מכשיר" – ציוד חשמלי המיועד להמרה במתכוון של אנרגיה חשמלית באנרגיה חשמלית אחרת או באנרגיה מסוג אחר;

"מכשיר חיוני" – מכשיר רפואי חשמלי שהפסקה בלתי מבוקרת של פעולתו מעל פרק זמן מסוים עלולה לגרום נזק למטופל;

"מכשיר רפואי חשמלי" – מכשיר חשמלי המשמש לבדיקה, לניטור או לטיפול רפואי;

"מעגל" – מכלול של ציוד חשמלי המוזן מאותו מקור ומוגן בפני זרם יתר על ידי אותה מבטח;

"מעגל סופי" – מעגל שתחילתו במבטח שבלוח הקרוב ביותר במעלה הזינה וסיומו במכשיר המחובר באופן קבוע או בבית תקע;

"מערך חדרים" – כמה חדרים סמוכים המשמשים למטרה רפואית משותפת או שימוש במכשור רפואי משותף כגון חדר ניתוח והחדרים הצמודים לו והמשותפים עמו בתפקודם כגון הכנה לניתוח או התעוררות;

"מפסק מגן" – מפסק המיועד להפסיק אוטומטית את המיתקן המוגן באמצעותו ממקור הזינה במקרה של הופעת זרם דלף לאדמה; לעניין הגדרה זו, "זרם דלף" (Residual current) – סכום וקטורי של הזרמים במוליכים חיים (מוליכי מופע ומוליך האפס) של מעגל, בנקודה כלשהי בו;

"מפסק מחלף" – מפסק המחליף בין קווי זינה;

"משגוח בידוד" – מכשיר המיועד לבקר את תקינות הבידוד בין מוליכי המיתקן לבין המסה הכללית של האדמה או בין מוליכי המיתקן לבין גופי המתכת של ציוד המיתקן;

"מתאם" – אבזר המאפשר חיבור תקע בעל צורה אחת לבית תקע בעל צורה אחרת בלא שימוש בכלים;

"מתח" – בזרם חילופין – שיעורו האפקטיבי; בזרם ישר – שיעורו כאשר תכולת האדוות בו אינה עולה על 10%;

"מתח מגע" – מתח המופיע בין גוף מחושמל בעת תקלה לבין מקום העמידה של אדם הנוגע בגוף האמור;

"מתח נמוך" – מתח העולה על מתח נמוך מאוד ואינו עולה על 1,000 וולט בזרם חילופין או על 1,500 וולט בזרם ישר בין שני מוליכים באותה שיטת אספקה;

"מתח נמוך מאוד" – מתח שאינו עולה על 24 וולט בזרם חילופין או 60 וולט בזרם ישר בין שני מוליכים באותה שיטת אספקה;

"נעל כבל" – התקן מתכתי שנועד לחבר בין מוליך לבורג או להדק;  
"סביבת מטופל" – מרחב באתר רפואי הסובב את המקום שנקבע כמקום הימצאו של מטופל, הכל לפי המידות שבאיוור מס' 1 שבתוספת הראשונה;  
"סוג I" – סוג ציוד המיועד לזינה במתח נמוך, אשר חלקיו החיים מבודדים בבידוד בסיסי בלבד;  
"סוג II" – סוג ציוד המיועד לזינה במתח נמוך, שחלקיו החיים מבודדים בידוד כפול או בידוד מוגבר;  
"פס PA" – פס המשמש לחיבור מוליכי השוואת הפוטנציאלים המקומית הנוספת (PA);  
"פס PE" – פס המשמש לחיבור מוליכי הארקה (PE);  
"פס PE/PA" – פס משותף לחיבור מוליכי הארקה (PE) ומוליכי השוואת הפוטנציאלים המקומית הנוספת (PA);  
"פס צבירה" – מוליך נחושת, מלבני או עגול, חשוף או מבודד, המשמש להעברת אנרגיה חשמלית ולחיבור מוליכים;  
"פתיל מאריך" – פתיל המצויד בקצה אחד בתקע ובקצה האחר בבית תקע מיטלטל אחד לפחות;  
"ציוד" – פריטים המהווים חלק ממתקן;  
"ציוד מסוג AP" – ציוד שאינו מהווה מקור להצתת גזים ונוזלים דליקים בתערובת עם אוויר והעומד בדרישות ת"י 60601 חלק 1 – ציוד חשמלי לשימוש רפואי: דרישות כלליות לבטיחות בסיסית ולביצועים חיוניים (להלן – ת"י 60601 חלק 1);  
"ציוד מסוג APG" – ציוד שאינו מהווה מקור להצתת גזים ונוזלים דליקים בתערובת עם חמצן או דו חנקן חמצני ("גז הצחוק") (N<sub>2</sub>O) והעומד בדרישות תקן ישראלי ת"י 660601, חלק 1;  
"קופסת בתי תקע" – קופסה המיועדת להתקנת בתי תקע ובתי מחבר להשוואת פוטנציאלים מקומית נוספת (PA) בלבד;  
"קצר" – חיבור בעל עכבה נמוכה יחסית, הנגרם בשל תקלה בין שתי נקודות שקיים ביניהן, במצב תקין, הפרש פוטנציאלים;  
"רצפה מוליכה חשמל סטטי" – רצפה בעלת מוליכות חשמלית בערכים מוגדרים, שמטרתה למנוע הצטברות מטעני חשמל סטטי;  
"שדה בלוח" – אזור בלוח המשמש למטרה מוגדרת או לאתר מוגדר – רפואי או לא רפואי;  
"שולב (Interlock)" – מערכת בקרה, כגון נעילה, המונע ביצוע פעולה מסוימת לפני גמר ביצוע פעולה אחרת;  
"שנאי מبدל" – שנאי שאין בו חיבור גלווני בין סליל ראשוני לסליל משני;  
"תאורת התמצאות" – כהגדרתה בתקנות החשמל (מיתקן חשמלי ציבורי בבניין רב קומות), התשס"ג-2003;<sup>6</sup>

<sup>6</sup> י"פ התשס"ח עמ' 3241.  
<sup>7</sup> ק"ת התשס"ג, עמ' 504.

"תיבת ביניים" – תיבה המיועדת לחיבור מוליכים לפס PE ולפס PA;

"תעלת אספקה" – מוביל מתכתי מתועש מסוג I בצורת תעלה, הכולל מוליכים וציוד של מעגלים סופיים והמיועד להתקנה קבועה באתרים רפואיים מקבוצות 1 ו-2 כמפורט בתקנה 2;

"תקן" – תקן ישראלי (ת"י) או תקן רשמי כמשמעותו בחוק התקנים, התשי"ג-1953<sup>8</sup> (להלן – חוק התקנים). או תקן IEC, DIN או EN ככל שזכרו בתקנות אלה, שכולם פתוחים לעיון הציבור במכון התקנים הישראלי;

"תקן IEC" – תקן שפרסמה הנציבות הבין-לאומית לחשמל (International Electrotechnical Commission);

"תקן EN" – תקן שפרסמה הוועדה האירופית לתקינה בענף החשמל (European Committee for Electrotechnical Standardisation – CENELEC);

"תקן DIN" – תקן שפרסם מכון התקינה הגרמני (Deutsches Institut für Normung);

"תקנות הארקות" – תקנות החשמל (הארקות ואמצעי הגנה בפני חשמול במתח עד 1000 וולט), התשנ"א-1991<sup>9</sup>.

### פרק ב': הוראות כלליות

- קבוצות
2. (א) אתר רפואי יסווג לקבוצות לפי השימוש שנעשה בו, כמפורט להלן:
- (1) קבוצה 0 – אתר שהתקיים בו אחד מאלה:
- (א) אין בו שימוש במכשיר רפואי חשמלי;
- (ב) מטופל אינו יכול לבוא במגע עם מכשיר רפואי חשמלי;
- (ג) למכשיר הרפואי החשמלי שהמטופל בא במגע אתו יש מקור זינה עצמי, כגון סוללה או מצבר;
- (2) קבוצה 1 – אתר שמופעלים בו מכשירים רפואיים חשמליים הניזונים מרשת אספקה ושמטופל יכול לבוא במגע איתם בעת בדיקה או טיפול, והפסקת הפעולה של מכשיר כאמור מכל סיבה שהיא או חזרה בלתי מבוקרת של הזינה אינן עלולות לסכן את המטופל;
- (3) קבוצה 2 – אתר שמופעל בו מכשיר רפואי חשמלי החיוני למטופל בעת ניתוח, החייאה, הנשמה וכדומה, החייב להמשיך בפעולה גם במקרה של קצר לגוף המכשיר או לחדש את פעולתו לאחר כשל בזינה הרגילה בתוך זמן מוגדר;
- (ב) סיווג השימוש בכל אתר רפואי ייקבע באחריות המשתמש באתר.
- (ג) דוגמאות של תכונות הנדרשות ממתקני החשמל לפי קבוצות השימוש, מפורטות בטבלה שבתוספת השנייה.
3. לא ייעשה שימוש בפתיל מאריך או במתאם באתר רפואי מקבוצה 2.
- סייג לשימוש בפתילים מאריכים
4. (א) לא יתכנן אדם מיתקן באתר רפואי, לרבות שינוי או תוספת בו, לא יתקינו, לא יתקנו, לא יבדוק אותו ולא יפקח על התקנתו אלא אם כן הוא חשמלאי.
- תכנון והתקנה של מיתקן
- (ב) תכנון מיתקן באתר רפואי מקבוצה 2, לרבות תכנון שינוי או תוספת בו, ייעשה בידי בעל רישיון כלהלן:

<sup>8</sup> ס"ח התשי"ג, עמ' 30.

<sup>9</sup> ק"ת התשנ"א, עמ' 1082.

- (1) בעל רישיון חשמלאי מהנדס;
- (2) בעל רישיון חשמלאי הנדסאי שתכנן לפחות 6 מיתקנים באתרים רפואיים מקבוצה 2 בהשגחתו ובאחריותו של בעל רישיון חשמלאי מהנדס או חשמלאי הנדסאי שכבר תכנן 6 מיתקנים כאמור.
- (ג) מיתקן יתוכנן וייבנה כך שתחזוקה של חלק ממנו לא תגרום להפרעה בתפעול החלקים האחרים של מיתקן.
- (ד) ציוד המותקן באתר רפואי יתאים לתקן החל עליו ולתנאי מקום התקנתו.
- (ה) מוליך המותקן באתר רפואי מקבוצה 1 או 2 יהיה מנחושת בלבד.

### פרק ג': זינה

5. זינת חשמל באתר רפואי תיעשה באחת או יותר מהשיטות לפי תקנות הארקות כמפורט שיטות זינה להלן:

(1) איפוס (TN-C-S);

(2) איפוס (TN-S);

(3) זינה צפה (IT);

(4) הארקה הגנה (TT).

6. (א) בקו זינה לאתר רפואי מקבוצה 2 שהוגדר על ידי המתכנן כעדיף לפי תקנת משנה קווי זינה (ב)(2)ג) או מערכות של שני קווי זינה כשלא הוגדר אחד הקווים כעדיף, לרבות אופן התקנתה ואבזריה, תהיה בהתאם לנדרש בתקן DIN 4102/12, כך שיובטח המשך הזינה במקרה של שריפה, לפרק זמן של תשעים דקות לפחות.

(ב) בקווי זינה באתרים רפואיים מקבוצה 2 יתקיימו דרישות אלה כולן:

(1) הלוח המשמש את האתר יוזן באמצעות שני קווי זינה נפרדים לפחות, כמתואר באיורים מס' 2 עד 6 שבתוספת הראשונה; כל קו זינה יתוכנן לשאת את מלוא העומס, יוגן מצד הזינה, יחובר למתח בקביעות ויכלול מוליכי מופע, אפס והארקה; קווי הזינה יותקנו בתוואים שונים או שיוגנו כך שפגיעה, תקלה או שריפה באחד מהם לא תגרום נזק לאחר;

(2) בכניסה ללוח המשמש את האתר יותקן מפסק מחלף אוטומטי שבמקרה של חוסר מתח או נפילת מתח העולה על 30% בקו אחד, יחליף את הזינה לקו האחר ובלבד שהמתח בו תקין; כל החלפה תבוצע בהשהיות מתאימות כדי למנוע החלפות מיותרות כמפורט להלן:

(א) נפילת מתח או חוסר מתח לפרק זמן קצר מהנחוץ להחלפה מן האספקה הרגילה לקו האחר, או קצר מ-0.6 שניות, לא תגרום להחלפה;

(ב) כל החלפה בין קווי זינה תבוצע בהשהיה של 0.2 עד 1.0 שנייה בין פקודת הניתוק של קו אחד לבין פקודת החיבור של הקו האחר;

(ג) הוגדר אחד מהקווים על ידי המתכנן כעדיף, בהיותו מגובה ביותר אמצעי גיבוי, תוחזר זינת הלוח, אוטומטית, לקו העדיף עם חזרת המתח התקין בו, לאחר השהיה של 120 עד 240 שניות;

(ד) חזר המתח תוך כדי ההחלפה – לאחר פקודת הניתוק של הקו האחד – תושלם ההחלפה לקו האחר;



(3) חוסר מתח או נפילת מתח כאמור בפסקה (2) בכל אחד מקווי הזינה ובמוצא המשותף של מערכת ההחלפה, יגרמו להתרעה קולית וחזותית במקום מאויש דרך קבע;

(4) הפיקוד של מערכות ההחלפה האוטומטיות בין קווי הזינה האמורים בפסקה (1) יתוכנן כך שתקלה אחת במערכת הפיקוד לא תגרום להפסקת שני קווי הזינה; לשם כך ניתן להשתמש באמצעי מיתוג כגון מגענים (contactors) עם נעילה מגנטית או מכנית או במפסקים ממונעים; אמצעי המיתוג האמורים לא יהיו מסוג "מצב מוצק" (Solid State) דהיינו – מגען אלקטרוני בלא חלקים מכניים נעים;

(5) מערכת החלפה אוטומטית המורכבת מיותר מאבזר אחד, כגון שני מגענים נפרדים, תצויד בשני שולבים לפחות שימנעו, כל אחד מהם בנפרד, את החיבור במקביל של שני קווי הזינה; השולבים יכול שיהיו חשמליים, מכניים או צירוף של שניהם; אין להשתמש בשני שולבים המופעלים באמצעות התקן אלקטרוני יחיד;

(6) על אף האמור בפסקה (2), מותר להתקין מפסק מחלף ידני עם מצב ביניים "מופסק", במקום מפסק מחלף אוטומטי, אם התקיימו כל התנאים האלה:

(א) הלוח מוזן מלוח ראשי המיועד לזינת לוחות של קבוצה 2 שקיימות בו מערכות החלפה אוטומטיות כנדרש בפסקה (2);

(ב) הקווים המזינים את הלוח יהיו זהים באמצעי הגיבוי שלהם ולא יהיה קו המוגדר עדיף;

(ג) כל קו זינה יזין מערכת נפרדת של פסי צבירה עם שנאי מבדל אחד לפחות, לכל פס כאמור.

7. (א) מבנה לוח המשמש לזינת אתר רפואי, לרבות תעלות מוליכים, יאפשר גישה נוחה לתחזוקה ולטיפול בכל רכיביו, גם לאחר התקנתו.

(ב) בלוח המזין כמה אתרים רפואיים מקבוצות 0 ו-1 יובטח כי –

(1) תקלה באתר רפואי אחד או בשדה שלו בלוח לא תגרום להפסקת הזינה באתר רפואי אחר;

(2) תקלה באתר לא רפואי הניזון מאותו לוח או בשדה שלו בלוח לא תגרום להפסקת הזינה באתר רפואי הניזון מאותו לוח.

(ג) לוח לזינת אתר רפואי מקבוצה 2 ימוקם בקרבת האתר כך שתתאפשר, ככל שניתן, גישה נוחה אליו לשם תפעולו על ידי גורמי תחזוקה והצוות הרפואי; הלוח יהיה מובטח, ככל האפשר, מפני טיפול של אנשים שאינם מוסמכים לכך.

(ד) כל אתר רפואי מקבוצה 2 יוזן מלוח המיועד לו בלבד או משדה נפרד בלוח המשותף לכמה אתרים מקבוצה 2; בין השדות יותקנו מחיצות, כיסויי הפרדה וכדומה.

(ה) לוח לזינת אתר מקבוצה 2 יוזן במישרין מן הלוח הראשי של המבנה.

(ו) יכול שלוח לזינת אתר מקבוצה 2 יוזן מלוח משנה המיועד רק לזינת אתרים רפואיים, ובלבד שתקלה באתר רפואי מקבוצות 0 ו-1 או באתר לא-רפואי לא תגרום להפסקת הזינה לאתר רפואי מקבוצה 2.

(ז) בלוח תותקן הפרדה מכנית מבודדת בין מוליכים או ציוד המשמשים מערכת אספקה בעלת הארקה שיטה, כגון (TN-S; TN-C-S או TT), ובין מוליכים או ציוד המשמשים מערכת אספקה ביזנה צפה.

(ח) לוחות ושדות לאתרים רפואיים יסומנו באופן בולט לעין ובר־קיימא לפי ייעודם ושייכותם.

(ט) כל קצה של מוליך בלוח, לרבות מוליך הארקה ומוליך PA, יסומן לפי שיובו.

8. (א) התאורה הכללית באתרים מקבוצות 1 ו-2, וכן בחדרי סטריליזציה, במסדרונותו תאורה במעברים פנימיים וחיצוניים ובאזורים לטיפול בשעת חירום, תוזן משני מעגלים לפחות, כך שהפסקת אחד מהם לא תגרום לחושך מוחלט במרחב כלשהו.

(ב) תאורת הכוונה (תאורת חירום) תותקן לפי הוראות כל דין.

9. (א) לא יותקן התקן מיתוג שיאפשר ניתוק מרכזי של זינת אתרים רפואיים מקבוצות ניטוח מבוקר 1 או 2; ואולם מותר להתקין לאתרים כאמור, אמצעי להפסקה ידנית של הזינה לאתר במקרה של שריפה; בקרבת אמצעי הניתוק האמור יותקן שלט בר־קיימא שבו אזהרה: "זהירות – סכנה לחיי אדם – הפסקת הזינה מותרת רק לאחר קבלת אישור מגורם רפואי מוסמך".

(ב) מתכנן אתר רפואי מקבוצות 1 או 2 ימציא תכנית הפסקות חשמל הכוללת המלצות פעולה בזמן שריפה.

### פרק ד': אמצעי הגנה בפני חשמול

10. (א) כל חלק חי של מערכות מתח נמוך ומתח נמוך מאוד יהיה מבודד או מוגן מפני מגע מקרי לפי הוראות בתקנות הארקות.

(ב) מתח המגע המרבי באתרים רפואיים מקבוצות 1 או 2 לא יעלה על מתח נמוך מאוד.

11. (א) במעגל סופי שבאתר רפואי מותרים אמצעי הגנה אלה:

(1) ציוד מסוג II;

(2) זינה במתח נמוך מאוד;

(3) זינה מרשת המוגנת על ידי איפוס (TN-S או TN-C-S) בצירוף מפסק מגן כמפורט בתקנה 17;

(4) זינה צפה כמפורט בתקנות 13 עד 15.

(ב) על אף האמור בתקנת משנה (א) מותר בהגנה של מבנים שלא קיימת בהם הארקה יסוד להשתמש בשיטת הארקה הגנה בצירוף מפסק מגן כנדרש בתקנה 17; במקרה זה תיבדק נאותות לולאת התקלה אחת לשישה חודשים לפחות.

(ג) באתרים מקבוצה 2 תותקן זינה צפה בלבד לאלה:

(1) בתי תקע המיועדים למכשירים חיוניים;

(2) מנורת שולחן ניתוח;

(3) הפעלת שולחן הניתוח עצמו.

12. (א) מנורת שולחן ניתוח הניזונה במתח 24 וולט או פחות ניתן להתקין בלא משגוח בידוד ובלבד שיבוצעו בה כל שישה חודשים בדיקות תקופתיות כנדרש בתקנה 37(5).

מנורת שולחן ניתוח

(ב) מקור הזינה של מנורת שולחן ניתוח מותר שיהיה משנאי, ספק כוח, או מממיר מתח.

(ג) מוזן מקור הזינה מזינה צפה, מותר שיותקן בחדר שבו מותקנת מנורת שולחן הניתוח.

(ד) מוזן מקור הזינה מזינה לא צפה, מותר שיותקן בחדר שבו מותקנת מנורת שולחן הניתוח, ובלבד שיותקן בנפרד מהמנורה, במארו מתכתי המחובר לפס השוואת פוטנציאלים עם גישור לכיסוי המארז.

(ה) מקור הזינה לא יותקן בסביבת המטופל ולא במרחק שיקטן מ-1.5 מטר ממיקום שימש להימצאות מכשור רפואי.

(ו) הספק מקור הזינה לא יעלה על 1 קו"א.

(ז) אין להתקין את מקור הזינה בבית המנורה שבה מותקנת נורה.

(ח) הכבל בין הממיר או ספק הכוח עד לנורת מנורת הניתוח יהיה מסוכך כמפורט בפסקה א(4) שבתוספת הרביעית.

13. זינה צפה (א) לכל חדר באתר מקבוצה 2 יותקנו שתי זינות צפות לפחות בעבור בתי תקע; כל זינה תהיה חד־מופעית ובלעדית לאותו חדר ותזן משנאי מבדל חד־מופעית משלה.

(ב) לא יותקן מפסק מגן במהלך הזינה לשנאי מבדל.

(ג) כל מוליך למעגל המזין בתי תקע בזינה צפה, למעט מוליך הארקה, יוגן באמצעות מפסק אוטומטי זעיר לפי תקן ישראלי ת"י 60898 חלק 1 – אבזרים חשמליים-מפסקים להגנה מפני זרם־יתר למתקנים ביתיים ולמתקנים דומים: מפסקים אוטומטיים זעירים לפעולה בזרם חילופים<sup>10</sup>, או לפי תקן ישראלי ת"י 60947 חלק 2 – ציוד מיתוג ובקרה למתח נמוך; מפסקי מעגל<sup>11</sup>; בעת שימוש (Trip) של הגנת מוליך כלשהו ינותקו יחדיו מהזינה כל מוליכי אותו מעגל, למעט מוליך הארקה.

(ד) מעגל המזון בזינה צפה יזין 6 בתי תקע לכל היותר.

(ה) לכל מיטה, שולחן טיפולים וכדומה באתר מקבוצה 2 יותקנו בתי תקע המוזנים משתי זינות צפות לפחות, מתוך הזינות האמורות בתקנת משנה א(א).

(ו) בית תקע חד־מופעית או מכשיר חד־מופעית הניזון בזינה צפה יזון משנאי מבדל חד־מופעית.

(ז) בית תקע הניזון בזינה צפה יכלול שפופרת מגע המחוברת להארקה.

14. שנאי לזינה צפה (א) שנאי לזינה צפה יהיה שנאי מבדל ויתאים לדרישות תקן ישראלי ת"י 15–2–61558: בטיחות של שנאי הספק, ספקי כוח ומוצרים דומים: דרישות מיוחדות בעבור שנאים מבדלים המיועדים לזינה של אתרים רפואיים<sup>12</sup>, וכן לדרישות אלה:

(1) מתח המוצא הנקוב בין שני מוליכים לא יעלה על 230 וולט;

(2) בין כל סליל ראשוני בשנאי לסליל המשני יהיה סיכוך; הסיכוך יחובר למהדק המבודד מגוף השנאי;

(3) שנאי חד־מופעית יהיה בעל הספק נקוב שאינו קטן מ־1 קו"א (קילו וולט אמפר) ואינו גדול מ־10 קו"א, למעט שנאי למנורת ניתוח כאמור בתקנה 12, שהספקו יכול שיהיה נמוך מ־1 קו"א;

(4) שנאי לא יגרום לרעש העולה על 40dB(A) במרחק של מטר אחד;

(5) על השנאי יותקן שלט אוהרה: "זהירות, לפני נגיעה יש לוודא שאין מתח על גוף השנאי";

<sup>10</sup> י"פ התשע"א, עמ' 4758.

<sup>11</sup> י"פ התש"ע, עמ' 4551.

<sup>12</sup> י"פ התשס"ח, עמ' 4490.

- (6) שנאי לזינה צפה יותקן בלוח או קרוב אליו עד כמה שאפשר, באופן שיבטיח שלא תיגרם התחממות יתר באזור כלשהו בלוח;
- (7) שנאי לזינת מנורת שולחן הניתוח יכול שיוותקן בחדר שבו מותקנת המנורה כנדרש בתקנה 12(א);
- (8) זינת השנאי תוגן בפני קצר בלבד כמתואר בטבלה שבתוספת השישית;
- (9) במוצא השנאי מותרת הגנה על המעגלים הסופיים בלבד באמצעות מפסקים אוטומטיים זעירים בלבד;
- (10) מוצא השנאי יצויד בהתקני התראה חזותית (הבהוב) וקולית (מקוטע) באתר שמזין השנאי, כמפורט להלן:
- (א) התראה על העמסת יתר של השנאי (עם השהיה) שתדמה להתראה על תקלת בידוד כאמור בתקנה 16(א) (2) ו-3), ואולם ההתראה הקולית תישמע שוב כעבור 15 דקות לכל היותר לאחר השתקתה אם קיים עדיין עומס יתר;
- (ב) התראה על התחממות יתר פנימית של השנאי תהיה זהה להתראה על עומס יתר אך בצבע אדום ותסומן "עומס יתר קריטי";
- (ג) התראה במקרה של נתק או קצר בחיבור לגשש הזרם או לגשש הטמפרטורה;
- (11) הסיכוך של שנאי לזינה צפה יוארק באמצעות מוליך הארקה מבודד;
- (12) אין להאריק את גרעין הברזל של שנאי מסוג I ויש לדאוג לבידודו מהארקה;
- (13) שנאי יותקן בלא חיבור גלווני של ליבת השנאי למסגרת או להארקה;
- (14) שנאי יוגן בפני מגע מקרי באמצעות כיסוי מגן והגישה אליו תתאפשר רק באמצעות שימוש בכלים או במפתח; על כיסוי המגן יותקן שלט אזהרה: "זהירות – מאחורי כיסוי מגן זה מותקן שנאי לזינה צפה, הגישה מותרת לחשמלאי בלבד";
- (15) פס המהדקים שעל השנאי יוארק.

15. כל זינה צפה תצויד במשגוח בידוד שמתקיימות בו דרישות אלה: משגוח בידוד

- (1) ההתנגדות הפנימית בין מהדק הכניסה של מעגל המדידה לבין מהדק ההארקה (PE), בזרם חילופין בתדר הזינה הצפה, תעלה על 100 קילו אוהם;
- (2) מתח המדידה אסור שיעלה על 24 וולט בזרם ישר;
- (3) זרם המדידה לא יעלה על 1 מיליאמפר גם במקרה של קצר מלא בין הזינה הצפה להארקה;
- (4) סף ההתראה המזערי יהיה 50 קילו אוהם; במשגוח בידוד שניתן לכוונן בו את סף ההתראה, לא תהיה אפשרות לכווננו לערך הנמוך מ-50 קילו אוהם;
- (5) חיבור משגוח הבידוד יהיה לפי איורים 7 ו-8 שבתוספת הראשונה;
- (6) משגוח הבידוד יכלול התקן לבדיקת תקינות המערכת שתתבצע בעזרת לחיץ שידמה תקלה באמצעות נגד של כ-42 קילו אוהם בין הזינה הצפה לבין פס PE; החיבור של מעגל הבדיקה אל פס PE יהיה במוליך נפרד ממוליך ההארקה המחבר את מעגל המדידה של משגוח הבידוד אל פס PE;
- (7) משגוח הבידוד יבדוק בקביעות את המפורטים להלן ויתריע במקרה של תקלה באחד מהם:
- (א) קיום זינת עזר למשגוח;

(ב) רציפות החיווט של מעגל המדידה בין המשגוח ובין הזינה הצפה;

(ג) לולאת חיבור משגוח הבידוד אל פס PE.

16. תצוגת התראה של משגוח בידוד של משגוח התראה (א) משגוח בידוד יפעיל יחידת תצוגה משלו של התראה חזותית וקולית, הממוקמת בתוך האתר הרפואי המוזן מאותה זינה צפה שתכלול רכיבים אלה:

(1) נורית ירוקה המורה על מצב תקין;

(2) נורית צהובה שתידלק כאשר רמת הבידוד נמוכה מהערך המכוון של משגוח הבידוד, ותכבה אוטומטית עם חזרת רמת הבידוד למצב תקין; אסור שתהיה אפשרות לכבות נורה זו כל עוד לא תוקנה התקלה;

(3) התראה קולית שתופעל במקביל לנורית הצהובה האמורה בפסקה (2); ניתן להשתיק את ההתראה הקולית ובלבד שההתראה תתבטל אוטומטית עם החזרת רמת הבידוד למצב תקין; לא תוקנה התקלה והבידוד לא חזר למצבו התקין, תחזור ההתראה הקולית להתריע מדי שעה לכל היותר;

(4) לחיץ בדיקה המחובר במקביל ללחיץ שבמשגוח הבידוד כנדרש בתקנה 15(6).

(ב) מותר להתקין תצוגת התראה מקבילה נוספת ליחידת ההתראה כאמור בתקנת משנה (א) במקום המאויש בקביעות.

(ג) כל יחידת תצוגה תשולט באופן המצביע בברור על המעגלים שבהם חלה תקלה.

17. מפסק מגן במעגל סופי (א) מעגל סופי באתר רפואי מקבוצות 0 ו-1, המוזן בזינה בעלת הארקה שיטה (TN-S), (TN-C-S) או (TT) יוגן בהגנה נוספת באמצעות מפסק מגן. מפסק מגן

(ב) מעגל סופי באתר רפואי מקבוצה 2 המוזן בזינה בעלת הארקה שיטה כאמור בתקנת משנה (א), יוגן באמצעות מפסק מגן בעבור מכשירים אלה בלבד:

(1) מערכת רנטגן;

(2) מכשיר שהספקו עולה על 5 קו"א;

(3) מכשיר לא רפואי.

(ג) מפסק מגן המותקן באתר רפואי מקבוצות 1 או 2 יוגן על מעגל סופי תלת-מופעלי אחד בלבד או על 3 מעגלים סופיים חד-מופעליים לכל היותר.

(ד) לכל מיטה, שולחן טיפולים וכדומה, באתר מקבוצה 1 יותקנו בתי תקע המוזנים ממעגלים סופיים ומוגנים באמצעות מפסקי מגן שונים.

(ה) על אף האמור בתקנות משנה (א) ו-(ב) מותר להזין, מזינה בעלת הארקה שיטה ובלא מפסק מגן, מכשירים ומנורות קבועים מסוג II או מכשירים ומנורות קבועים מותקנים בגובה העולה על 2.5 מטרים.

(ו) למפסק מגן תהיה רגישות כמפורט להלן:

(1) במעגלים לזרם עד 32 אמפר יהיה זרם ההפעלה הנקוב של מפסק המגן לא יותר מאשר 0.03 אמפר;

(2) במעגלים לזרם העולה על 32 אמפר יהיה זרם ההפעלה הנקוב של מפסק המגן לא יותר מאשר 0.3 אמפר;

(3) במעגלים למכשירים בקבוצה 2 כמפורט בתקנת משנה (ב), יהיה זרם ההפעלה הנקוב של מפסק המגן לא יותר מאשר 0.03 אמפר.

(ז) מותקן בקו זינה מפסק מגן, יהיה זרם הפעלת מפסק המגן כזה שיובטח מדרג ההגנות (הסלקטיביות) בינו ובין מפסקי המגן המזוונים דרכו.

18. (א) כל בית תקע באתר רפואי יסומן בסימון אחיד, ברור ובר-קיימא באופן אשר יאפשר זיהוי מספר המעגל במקור זינתו. בתי תקע באתר רפואי

(ב) בתי תקע באתרים רפואיים מקבוצה 2 שאינם ניזונים מזינה צפה ימוקמו מחוץ לסביבת המטופל, כך שיהיה ניתן להבדיל ביניהם לבין בתי תקע הניזונים בזינה צפה.

(ג) כל בית תקע או קבוצת בתי תקע המותקנים בסמיכות זה לזה והמזוונים בזינה צפה מאותו מעגל, יצוידו בנורת סימון מסוג דיודה פולטת אור (LED) או ניאון המעידה על קיום מתח.

### פרק ה': הארקה (PE) והשוואת פוטנציאלים נוספת (PA)

19. (א) מוליך הארקה יהיה מנחושת ומבודד, חתכו ובידודו של מוליך כאמור יהיו לפי תקנות הארקות; ואולם חתך מוליך הארקה באתרים רפואיים מקבוצות 1 ו-2 לא יפחת מ-2.5 מ"מ, למעט מוליך ההארקה לגופי תאורה המותקנים בגובה העולה על 2.5 מטרים, שיכול שיהיה בחתך של 1.5 מ"מ. (ב) כל מעגל יכלול מוליך הארקה משלו.

(ג) באתר רפואי מקבוצה 2 לא תעלה התנגדות מוליך ההארקה, הנמדדת בין פס PE שבלוח הזינה ובין שפופרת הארקה של בית תקע כלשהו או מכשיר קבוע כלשהו, על 0.2 אוהם; ההתנגדות תימדד כמפורט בתקנה 37(8).

(ד) חיבור מוליך הארקה מהלוח אל כל אחד מאלה ייעשה לפי התקנה שצוינה לצדו:

(1) שנאי לזינה צפה – תקנה 14;

(2) תיבת ביניים – תקנה 22;

(3) תעלת אספקה – תקנה 24;

(4) קופסת בתי תקע – תקנה 25.

מוליך כאמור יהיה קצר, ככל האפשר, ונפרד לכל חיבור.

20. (א) באתר רפואי מקבוצות 1 או 2 יותקן פס PA כמתואר באיורים מס' 9 ו-10 שבתוספת הראשונה; הפס יותקן באתר או קרוב ככל האפשר לאתר בתעלת אספקה כמפורט בתקנה 24 או בתיבת ביניים כמפורט בתקנה 22 או בלוח האתר; לכל אתר רפואי מקבוצה 2 (PA) בקבוצות 1 ו-2 יותקן פס משלו.

(ב) הפס יהיה עשוי נחושת בחתך 4x6 מ"מ לפחות, יותקן בקרבת פס PE ויגושר אליו באמצעות מוליך יחיד מבודד בחתך 16 מ"מ לפחות; הגישור כאמור יהיה נוח לגישה וניתן לפירוק באמצעות כלים בלבד.

(ג) קיימים בחדרים שונים מכשירי בדיקה ומעקב המשולבים באופן חשמלי בתפקודם הרפואי, יגושרו מערכות השוואת הפוטנציאלים המקומיות הנוספות (PA) של חדרים אלה באמצעות מוליכים מבודדים בחתך 16 מ"מ לפחות.

(ד) אל פס PA יחוברו, באמצעות מוליכי PA כנדרש בתקנה 21, כל פריטי הציוד שלהלן:

(1) סיכוך חשמלי המשמש להגנה בפני הפרעות חשמליות כנדרש בתוספת הרביעית;

- (2) רצפה מוליכה חשמל סטטי כמפורט בתוספת החמישית, תוך שמירה על ערכי ההתנגדות כנדרש בתקנה 29(ב);
- (3) שולחן ניתוח ותאורת שולחן ניתוח;
- (4) מכשירים רפואיים חשמליים;
- (5) מכשירים חשמליים לא רפואיים המותקנים, דרך קבע, בגובה הנמוך מ-2.5 מטרים מהרצפה;
- (6) חלקי מבנה מתכתיים ששטחם הנגיש עולה על 100 סמ"ר; ואולם אין צורך לחבר לפס PA גופי מתכת שההתנגדות בינם לבין ההארקה עולה על 2.5 מגה אוהם או המצויים מעבר לסביבת המטופל באתרים מקבוצה 1 או בחדרי דיאליזה ואנדוסקופיה;
- (7) צינורות מתכתיים;
- (8) בתי מחבר PA יחוברו לפס PA או לפס משותף PA/PE כנדרש בתקנה משנה (ה) ובתקנה 21(ג).

(ה) באתרים רפואיים מקבוצות 1 ו-2 יותקנו, בקרבת מיטת המטופל, בתי מחבר PA המיועדים לחיבור מכשירי חשמל מיטלטלים או חלקי מתכת מיטלטלים לא חשמליים, לרבות מיטת המטופל.

(ו) כמות בתי המחבר PA כאמור תהיה:

- (1) באתרים רפואיים מקבוצה 1 – אחד לכל מיטה לפחות;
- (2) באתרים רפואיים מקבוצה 2 – מחצית מספר בתי התקע ועוד אחד לכל מיטה לפחות.

21. מוליך PA (א) יהיה שזור וגמיש בחתך 4 ממ"ר לפחות ובעל בידוד בצבע זהה למוליך הארקה; מוליכי PA יהיו קצרים ככל האפשר ונפרדים לכל פריט.

(ב) המוליך יחובר לפס PA במהדק המיוחד לו ויסומן שיוכו; קצותיו יחוברו באמצעות נעל כבל עם אבטחה בפני התרופפות; חיבור בין המוליך לבין פריטים מאלומיניום או מסגסוגת אלומיניום ייעשה באמצעים נאותים למניעת שיתוך כמתואר באיור מס' 11 שבתוספת הראשונה.

(ג) ההתנגדות החשמלית בין כל פריט המחובר לפס PA לבין הפס עצמו, לרבות התנגדות החיבורים, לא תעלה על 0.2 אוהם; המדידה תבוצע כמתואר בתקנה 37(ג). אך יכול שבאתרים רפואיים מקבוצה 1 תבוצע המדידה האמורה באמצעות מדי-ההתנגדות בלבד.

22. תיבת ביניים (א) התקנת תיבת ביניים באתרים רפואיים מקבוצות 1 ו-2 תהיה כמתואר באיורים מס' 12 עד 14 שבתוספת הראשונה; אם ערך ההתנגדות באתר מקבוצה 2 גבוה מהנדרש בתקנה 19(ג), תותקן תיבת ביניים בסמוך לאתר או בתוכו; תיבה זו תכלול פס PE ופס PA וכל פס יהיה מנחושת בחתך 4x6 מ"מ לפחות.

(ב) פס PE ופס PA שבתחתית הביניים יגושרו ביניהם באמצעות מוליך שחתכו 16 ממ"ר לפחות; גישור כאמור יהיה נוח לגישה וניתן לפירוק באמצעות כלים בלבד.

(ג) פס PE שבתחתית הביניים יחובר לפס PE שבלוח המזין באמצעות מוליך הארקה (PE) מבודד בחתך 16 ממ"ר לפחות.

(ד) מוליכי הזינה העוברים דרך תיבת הביניים יחוברו ביניהם כמתואר באיור 14 בתוספת הראשונה באופן זה:

- (1) מוליכי הארקה שבתיבת הביניים יחוברו לפס PE;
- (2) מוליכים בכבל העובר דרך תיבת הביניים ייחתכו בתיבה ויחוברו להמשכם באמצעות מהדקים;
- (3) יכול שמוליכים מבודדים יעברו דרך תיבת הביניים בלא חיתוך;
- (4) המהדקים שבתיבה יהיו מסוג המתאים להתקנה על מסילה לפי תקן בין-לאומי IEC 60715, כמפורט בתוספת השלישית;
- (5) מהדקי מעגלים של זינות בעלות הארקה שיטה (TN-S) או (TT) או איפוס (TN-C-S) יופרדו באופן פיזי וחזותי ממהדקים המשמשים מעגלים של זינה צפה;
- (6) כל קצה מוליך בתיבת הביניים, לרבות מוליך הארקה ומוליך PA יסומן לפי שיוכו.
- (ה) אם לא ניתן להשיג את ההתנגדות המרבית של 0.2 אוהם, כנדרש בתקנה 19(ג), באמצעות תיבת ביניים אחת, מותר להתקין תיבות ביניים נוספות ובלבד שכל פס PE שלהן יחובר ישירות לפס PE שבלוח.
- (ו) אל פס PA שבתיבת הביניים יחוברו הפריטים המפורטים בתקנה 20(ד).
- (ז) תעלת אספקה כאמור בתקנה 24 יכול שתשמש תיבת ביניים.
- (ח) יכול שבתעלת אספקה יותקן פס PE/PA משותף כמתואר באיור 10 שבתוספת הראשונה.
- (ט) תיבת הביניים תסומן בשלט "PA-PE" באותיות בגודל 10 מ"מ לפחות; בעבור תיבות ביניים שאינן גלויות לעין יותקן שלט נוסף המציין את מקומו.

### פרק ו': ציוד חשמלי

23. בתי תקע למתחים שונים יהיו מסוגים שונים, מפסק או נורת סימון באתרים רפואיים סימון אבזר מקבוצות 1 ו 2 יסומנו באופן בולט לעין, ברור ובר-קיימא שיאפשר זיהוי מספר השנאי בזינה צפה, מספר המעגל ומקור הגיבוי.
24. (א) תעלת אספקה יכול שתכלול גם צנרת לאספקת גזים ונוזלים רפואיים, מיתקנים תעלת אספקה לתקשורת, להעברת נתונים וכיוצא באלה; התיול למתח נמוך ימוקם בחלק העליון של התעלה והצנרת לגזים ולנוזלים תמוקם בחלק התחתון.
- (ב) מוליכי חשמל וכבלים יעוגנו באופן נאות בכניסתם לתעלת אספקה.
- (ג) מרחקי אוויר, מרחקי זחילה ומרווחים יתאימו לנדרש בתקן ישראלי ת"י 422 – מרחקי אוויר, מרחקי זחילה ומרווחי התקנה בציוד חשמלי<sup>13</sup>, לעניין סביבה "C" לפחות כמוגדר בתקן האמור.
- (ד) הסרת כיסוי גישה לחלקים חיים תהיה אפשרית רק באמצעות שימוש בכלים.
- (ה) כיסוי שעליו מותקן ציוד חשמלי יתוכנן וייבנה כך שלא יהיה תלוי, לאחר פתיחתו, על מוליך כלשהו.
- (ו) לא יהיו פתחים פתוחים בדופן עליונה של תעלת אספקה.
- (ז) בתעלת אספקה יותקן פס PE/PA מנחושת בחתך 4x6 מ"מ לפחות שיחוברו אליו, באמצעות מוליך מנחושת ובעל בידוד בצבע הזהה למוליך ההארקה:

<sup>13</sup> י"פ התשל"ט, עמ' 1969.



- (1) כל מהדקי הארקה (PE) של בתי תקע המותקנים בתעלה כשחתך המוליך האמור הוא 2.5 מ"מ לפחות;
- (2) כל מהדקי בית המחבר להשוואת פוטנציאלים מקומית, כשחתך המוליך האמור הוא 4 מ"מ לפחות;
- (3) מעטפת התעלה, לרבות כל קטע של הכיסוי החזיתי, כשחתך המוליך האמור הוא 4 מ"מ לפחות;
- (4) מוליכים נוספים להשוואת פוטנציאלים מקומית כאמור בתקנה 20(ד).

(ח) ההתנגדות בין מהדק הכניסה לתעלה של מוליך PE ובין כל מגעת הארקה של בית תקע כלשהו או של חלק מתכתי נגיש כלשהו, לא תעלה על 0.2 אוהם; מדידת ההתנגדות תיעשה כמתואר בתקנה 37(8).

(ט) התיול בתעלה ייעשה באמצעות כבל או פתיל.

(י) מערכת חשמל במתח נמוך בתוך תעלה תופרד ממערכות אחרות, לרבות ממערכות למתח נמוך מאוד, וכן מצינורות לגזים ולנוזלים רפואיים; ההפרדה יכול שתהיה באמצעות מחיצה מתכתית מוארכת או מברדת וכבה מאליה, כמתואר באיורים מס' 15 ו-16 שבתוספת הראשונה.

(יא) מהדקי מעגלים של רשת בעלת הארקה שיטה (TN-S), (TN-C-S) או (TT), יופרדו הפרדה פיזית וחזותית ממהדקים השייכים לזינה צפה.

(יב) חיבור תעלת אספקה ללוח יכלול מוליך הארקה לכל מעגל; המוליך יחובר בלוח לפס PE מצד אחד ולפס PE/PA שבתעלת האספקה מצדו השני; נוסף על כך יותקן מוליך PE מבודד בחתך 16 מ"מ נחושת לפחות, אשר יחבר בין פס PE שבלוח לבין פס PE/PA שבתעלת האספקה כמתואר באיור מס' 10 שבתוספת הראשונה.

(יג) בית תקע או מפסק יוגן בפני מגע מקרי בחלק חי כלשהו.

25. קופסת בתי תקע (א) קופסת בתי תקע באתר מקבוצה 1 או 2 תכלול עד 6 בתי תקע וכן בתי מחבר PA כנדרש בתקנה 20(ד).

(ב) בקופסת בתי תקע יתקיימו דרישות תקנה 24(ב) עד (ח). למעט תקנת משנה (ז)4(ב).

(ג) חיבור קופסת בתי תקע ללוח יכלול מוליך הארקה לכל מעגל; המוליך יחובר בלוח לפס PE מצד אחד ולפס משותף PE/PA שבקופסת בתי תקע מצדו השני; נוסף על כך יותקן מוליך PE מבודד בחתך 6 מ"מ נחושת לפחות, שיחבר בין פס PE הקרוב לבין פס PE/PA שבקופסת בתי תקע, כמתואר באיור מס' 17 שבתוספת הראשונה.

(ד) קופסה כאמור לא תהיה מוזנת בשיטת אספקה מוארכת ובזינה צפה גם יחד.

(ה) בית תקע או מפסק יוגן בפני מגע מקרי בחלק חי כלשהו.

26. מהדק במיתקן (א) מהדק ומוליך חי המחובר אליו ימוקמו באופן שיימנע מגע מקרי בינם ובין חלק מתכתי נגיש; לצורך זה ניתן להשתמש באמצעים כגון צינורית מברדת או מחיצה מברדת.

(ב) לא יולחם קצה של מוליך גמיש.

(ג) לא יחוברו נחושת ואלומיניום או סגסוגת-אלומיניום בחיבור ישיר אלא בחיבור ביניים, כמתואר באיור מס' 11 שבתוספת הראשונה.

27. מחבר PA (א) מחבר PA ובית מחבר PA להשוואת פוטנציאלים מקומית נוספת (PA) יתאימו לתקן DIN 42 801 כמפורט בתוספת השלישית, ובאיורים מס' 18 ו-19 שבתוספת הראשונה. מחבר PA להשוואת פוטנציאלים מקומית נוספת (PA)

(ב) בבתי מחבר PA יתקיימו כל אלה:

- (1) הם יסומנו בצהוב וירוק לסירוגין;
- (2) לכל פין בבית מחבר PA יחובר מחבר אחד בלבד;
- (3) יכול שיותקנו מספר בתי מחבר PA באזור התקנה משותף;
- (4) פין של בית מחבר PA לא יבלוט מעל משטח ההתקנה.

(ג) במחברי PA יתקיימו כל אלה:

- (1) מבנה המחבר לא יאפשר את שליפתו כתוצאה ממשיכת המוליך;
- (2) המחבר יאפשר חיבור של מוליך נחושת יחיד גמיש במיוחד בחתך של 4 או 6 מ"מ<sup>2</sup>;
- (3) חיבור המוליך האמור למחבר ייעשה בלחיצה בלבד.

### פרק ז': מניעת סכנות והפרעות

28. (א) ציוד חשמלי קבוע המותקן על משטח המיועד לשטיפה יהיה מוגן בפני רטיבות הגנה בפני רטיבות אבק בדרגת הגנה IP55 לפחות. אבק, התפוצצות ושריפה

(ב) אזורי סכנת התפוצצות או שריפה יוגדרו לפי תקן ישראלי "ת"י 60079 חלק 10 – ציוד חשמלי באטמוספרות נפיצות של גזים: מיון אזורים מסוכנים"<sup>14</sup>.

אזורי סכנה מתוארים באיור מס' 20 שבתוספת הראשונה כמפורט להלן:

(1) תחום "G" – מרחק של 5 ס"מ סביב מערכת המיועדת להולכה ולשימוש בגזים רפואיים העלולים לגרום לתערובות נפיצות;

(2) תחום "M" – התחום שבו עלולה להיווצר תערובת נפיצה כתוצאה מהימצאות חומרי אלוש, חיטוי וניקוי עור; תחום זה כולל את המרחב, בצורת פירמידה קטומה, מתחת לשולחן הניתוח ובזווית של 60° למטה מהקו האופקי וכן את המרחב בטווח של עד 25 ס"מ שמסביב לתחום "G", ואולם תחום כאמור לא יחשב למסוכן אם היו בו לפחות 15 החלפות אוויר מהחוף בשעה.

(ג) ציוד חשמלי המשמש בתחומים "G" ו-"M" יתאים לת"י 60601 – חלק 1<sup>1</sup>.

(ד) ציוד חשמלי שאינו מסוג APG או AP ימוקם במרחק העולה על 20 ס"מ ממוצאי גזים דליקים ולא בכיוון זרימתם.

(ה) ציוד שעלול להיווצר בו ניצוץ, ימוקם באופן שהמרחק בינו ובין מוצא גז מגביר בעירה, כגון חמצן או N<sub>2</sub>O (גז צחוק), לא יפחת מ-20 ס"מ ולא בכיוון זרימת הגז.

29. (א) באתרים רפואיים מקבוצות 1 ו-2, יש למנוע היווצרות חשמל סטטי, באחד או יותר ממצעים אלה: מניעת הצטברות מטען חשמל סטטי

(1) שמירה על לחות יחסית של האוויר העולה על 50%;

(2) התקנת רצפה מוליכה חשמל סטטי כמפורט בתוספת החמישית.

(ב) ערכי ההתנגדות החשמלית בין נקודה כלשהי של רצפה מוליכה חשמל סטטי כמפורט בסעיפים 1(א) ו-4(ב) (שבתוספת החמישית לבין פס PA יהיו לא יותר מ-1 מגה אוהם ולא פחות מ-10<sup>8</sup> קילו אוהם; מדידת ההתנגדות תבוצע כמפורט בתקנה 37(9).

30. באתרים רפואיים שמבוצעות בהם מדידות של ביו-פוטנציאלים כגון חדרי EEG, ECG, EMG, חדרי אבחון מיוחדים או טיפול נמרץ, חדרי צנתור וחדרי ניתוח, יינקטו אמצעים מניעת הפרעות חשמליות

<sup>14</sup> י"פ התשס"ב, עמ' 1274.

למניעה או להקטנה משמעותית של הפרעות חשמליות או מגנטיות כנדרש בתוספת הרביעית.

31. רמה מרבית מותרת של שדות מגנטיים
- (א) עוצמת השטף המגנטי (B) בתדר של 50 הרץ במקום שמבוצעת בו מדידה של – (1) "ביו־פוטנציאלים נמוכים ביותר" לא תעלה על  $B=1 \times 10^{-7} [T]^*$  כנדרש בתוספת הרביעית;
- (2) "ביו־פוטנציאלים נמוכים" לא תעלה על  $B=2 \times 10^{-7} [T]^*$  כנדרש בתוספת הרביעית.
- (ב) מדידה כאמור בתקנת משנה (א) תבוצע כמפורט בתקנה 137(13).
- (ג) בתקנה זו,  $TESLA=T^*$  – יחידת מידה של עוצמת השטף המגנטי.

### פרק ח': זינות חלופיות למיתקנים או מכשירים חיוניים

32. מיתקנים או מכשירים חיוניים

(א) מיתקנים מסוימים יוזנו באספקה חלופית בתוך 15 שניות מכשל באספקה; הפעלת האספקה החלופית תהיה אוטומטית ותאפשר הזנה למשך 24 שעות רצופות לפחות, ואלה המיתקנים:

- (1) תאורת מעברים, חדרי מדרגות, מסדרונות ודרכים בבית החולים המקשרים אל מגורי הצוות הרפואי;
- (2) שלטי סימון להתמצאות;
- (3) חלק מהתאורה ובתי התקע בחדרים של אתרים מקבוצה 1 ובמיתקנים המיועדים להפעלתו הסדירה של בית החולים, לרבות משטחי פריקת אלונקות מהאמבולנסים; רמת התאורה תהיה בעוצמה של 20% לפחות מהמתוכנן לגבי אותו מקום בזינה רגילה;
- (4) כל מעגלי התאורה וכל המעגלים המיועדים לזינת מכשירים רפואיים חשמליים באתרים רפואיים מקבוצה 2, לרבות מטען של מנורת שולחן ניתוח;
- (5) מעגלים חשמליים המשמשים לפיקוד, בקרה והפעלה של מערכות עזר חיוניות, כגון: גזים רפואיים, ריק (ואקום), אוויר דחוס ומערכות להחלפת אוויר במקומות שקיימת בהם סכנה של ריכוז יתר של גזים;
- (6) ציוד מעבדה חיוני ומכשירים רפואיים חיוניים לפי קביעת משתמש האתר;
- (7) מעליות המשמשות להעברת מטופלים;
- (8) מערכות התראה, אזעקה ואיתות כגון גילוי וכיבוי אש, כריזה וקריאת אחות;
- (9) תאורת אזהרה למטוסים ומנחתי מסוקים;
- (10) תאורה וציוד חיוני המיועד להפעלה בשעת חירום או פיגוע המוני, כגון חדרי רנטגן, טראומה, טימוגרף ממוחשב וטיפול בנפגעי אב"ב;
- (11) משאבות דלק לגנרטורים;
- (12) מיתקני בטיחות כגון משאבות לכיבוי אש, מפוחים ליניקת עשן ומשאבות ניקוז חיוניות;
- (13) מערכת אל פסק ומטענים למצברי הפעלת הגנרטור.

(ב) לאחר זינת כל המכשירים המפורטים בתקנת משנה (א) ולאחר התייצבות מערכת האספקה החלופית יכול שמכשירים נוספים יתחברו באופן אוטומטי לפי ההספק המצוי.

(ג) למכשירים רפואיים המחייבים זינה מרשת צפה הצריכים להמשיך לפעול גם במקרה של כשל באספקה החלופית הראשונה תותקן אספקה חלופית נוספת על האמור בתקנת משנה (א) באמצעות גנרטור נוסף או מערכת אל-פסק שתזין את המכשירים האמורים בתוך 5 שניות מן הכשל באספקה החלופית, למשך שלוש שעות לפחות.

(ד) למנורת שולחן ניתוח יהיה מקור אספקה חלופי נוסף על האמור בתקנת משנה (א) שיזין אותה בתוך 0.5 שניות למשך שלוש שעות לפחות כמתואר באיור מס' 2 שבתוספת הראשונה.

(ה) לזינת מנורת שולחן הניתוח כנדרש בתקנת משנה (ד) מותר להשתמש באספקה החלופית הנוספת לפי תקנת משנה (ג), אם זו נכנסת לפעולה בתוך 0.5 שניות כמתואר באיור 3 שבתוספת הראשונה.

(ו) לאחר שאספקת החשמל שבה למצב תקין ויציב למשך 60 שניות לפחות תוחזר אליה הזנת המיתקנים שהועברו לאספקות חלופיות.

דרישות לגבי  
מקורות לזינה  
חלופית

33. (א) מידע חזותי על מקור הזינה יוצג בקביעות במקום מאויש.

(ב) בעת תקלה במערכת החלפה אוטומטית או בגנרטור תינתן, במקום המאויש בקביעות, התראה חזותית וקולית הניתנת להשתקה.

(ג) מדרג ההגנות בפני זרמי קצר (סלקטיביות) תיקבע לגבי זינה ממקור האספקה הראשי בהתבסס על המאפיינים של מקור הזינה החלופית.

(ד) גבולות השינויים המותרים בזינה החלופית למכשירים חיוניים המפורטים בתקנה 32 לא יחרגו מהערכים הנקובים ביותר מאשר: 10% למתח ו-4% לתדר.

(ה) באתר רפואי שניזון מיותר מגנרטור אחד לשם זינה חלופית, יותנעו מנועי כל הגנרטורים בו־זמנית במקרה של כשל באספקה.

(ו) מערכת חלופית שמורכבת משני גנרטורים מסונכרנים, או יותר, ניתן לראות כהזנה חלופית כפולה בתנאי שיתקיימו בה כל התנאים שלהלן:

(1) אפשרות פעולה עצמאית של כל גנרטור בנפרד;

(2) התקנת הגנה בפני הספק חוזר;

(3) מערכת לקיזוז הדדי (Cross Compensation) בין שני הגנרטורים של עומס אקטיבי וריאקטיבי;

(4) קיימת מערכת להשלט עומסים, במקרה של תקלה בגנרטור אחד, שתפעל בתוך זמן המבטיח המשך פעולה רציפה של הגנרטור התקין או שבמקום מערכת ההשלה האמורה יוכל כל אחד מהגנרטורים לשאת את מלוא העומס.

34. על גנרטורים לאספקה חלופית יחולו תקנות החשמל (התקנת גנרטורים למתח נמוך), גנרטורים כמקור לזינה חלופית  
התשמ"ז–1987<sup>15</sup>, ונוסף על כך יקוימו כל הדרישות האלה:

(1) במנוע של גנרטור הטעון קירור על ידי נוזל – תהיה מערכת הקירור במעגל סגור;

(2) תינתן התראה כאשר כמות הדלק תרד אל מתחת לכמות הדרושה לפעולה של 10 שעות;

<sup>15</sup> ק"ת התשמ"ז, עמ' 345; התשס"ב, עמ' 582.

- (3) כמות הדלק הכללית במכלים תאפשר את הפעלת כל הגנרטורים במשך 24 שעות לפחות;
- (4) אמצעי ההתנעה יאפשרו 3 התנעות רצופות לפחות, ויחזרו למצב פעולה מלא בתוך 6 שעות לכל היותר;
- (5) לצורך התנעת גנרטור יש להשתמש במצברים נייחים מסוג עופרת חומצה המיועדים לכך.

35. מצברים כמקור לזינה חלופית  
 (א) מצברים המשמשים, בין במישרין ובין באמצעות מערכת אל-פסק, מקור לזינה חלופית יהיו נייחים, מסוג עופרת וחומצה ובעלי משטחי לוחות עופרת גדולים או מסוג ניקל וקדמיום או מסוג אחר שווה ערך למצברים האמורים; למטרה זו אין להשתמש במצברים המיועדים להתנעת מנועי שריפה פנימית, כגון של כלי רכב.
- (ב) טעינת המצברים תבוצע באמצעות מטען אוטומטי, שיטען את המצברים ממצב פרוק למצב טעינה מלאה בתוך 6 שעות; בגמר הטעינה יעבור המטען למצב של טעינת ציפה.
- (ג) המצברים יותקנו ויאוררו כך שתימנע הצטברות של גזים וטמפרטורה גבוהה באופן חריג.

### פרק ט': בדיקות

36. שמירת תוצאות בדיקה  
 (א) בכל אתר רפואי שתקנות אלה חלות עליו, ייערכו בדיקות כמפורט בתקנה 37 (להלן – רשימת הבדיקות), בשיטות המפורטות בה ובתדירות הקבועה בתקנה 38, כדי לוודא את קיומן של הוראות התקנות.
- (ב) תוצאות בדיקות המבוצעות כאמור בתקנה 38 (1) ו-(2) יירשמו בידי החשמלאי הבודק בדוח מיוחד; נוסף על התוצאות יירשמו המסקנות העולות מן הבדיקות והפעולות שננקטו בשלהן; תוצאות בדיקות המבוצעות כאמור בתקנה 38 (3) יירשמו בידי החשמלאי הבודק ביומן בדיקות מיוחד שיבוקר בידי אדם שימנה לצורך זה מפעיל המיתקן; כמו כן יירשמו ביומן הבדיקות המיוחד המסקנות העולות מהבדיקות והפעולות שננקטו בשלהן; תוצאות הבדיקות המבוצעות כאמור בתקנה 38 יישמרו בידי הבודק ובידי מפעיל האתר.
37. רשימת הבדיקות  
 (1) וידוא תקינותו ותפקודו של מקור זינה חלופי, לרבות זמני הפעלתו ומיתוגו –
- (א) בדיקת גנרטור או ממיר שתבוצע בעומס של 50 אחוזים לפחות מהעומס הנקוב של מקור הזינה החלופי למשך 15 דקות לפחות לממיר סטטי או סובב, ו-60 דקות לפחות לגנרטור המונע על ידי מנוע שריפה פנימית;
- (ב) בדיקת מצברי ההתנעה, מצברים נייחים של מערכות אל-פסק ומצברי תאורת שולחן הניתוח שתבוצע לפי הוראות היצרן;
- (ג) בדיקה של תאורת התמצאות (חירום) על ידי ניתוק מעגל הזינה ווידוא שהתאורה פועלת למשך 60 דקות לפחות;
- (2) בדיקה שמקורות האספקה החלופית מסוגלים לספק את ההעמסה המתוכננת;
- (3) תקינות מפסק מגן –
- (א) בדיקה חלקית באמצעות לחצן הניסוי שעל המפסק עצמו;
- (ב) בדיקה מלאה של מפסקי מגן באמצעות מכשיר בדיקה ייעודי ולא על ידי לחיצת הבדיקה;

- (4) בדיקת משגוחי הבידוד, יחידות ההתראה על תקלת בידוד של הזינות הצפות והתקני ההתראה על עומס יתר ועל התחממות יתר פנימית של השנאי באמצעות לחצן ניסוי;
- (5) בדיקת רמת הבידוד של מערכת מנורת שולחן ניתוח שאינה מצוידת במשגוח בידוד, שתבוצע באמצעות מדידת התנגדות (מגר) שמתחו ברייקס 500, 750 וולט; התוצאה לא תפחת מ־50 קילו אוהם;
- (6) וידוא הימצאות תכנית חשמלית מעודכנת בכל לוח והוראות התפעול של מכשירים הכלולים בו;
- (7) בדיקת תפקודם הנאות של אמצעי החלפה האוטומטיים בין קווי הזינה, לרבות זמני הפעולה, על ידי ניתוק מופע אחד;
- (8) השוואת פוטנציאלים מקומית נוספת (PA) ובדיקת ההארוק, לרבות מדידת ההתנגדויות, שתבוצע לאחר ניתוק הגישור בין פס PE לבין פס PA של האתר, כמפורט להלן:
- (א) באתרים רפואיים מקבוצה 2 תימדד בשיטת מדידת מפל מתח; זרם הבדיקה יהיה בתחום של 10 עד 25 אמפר כאשר מתח הרייקס של המקור אינו עולה על 12 וולט בתדר של 0 עד 100 הרץ; משך הבדיקה יהיה 5 שניות לפחות;
- (ב) באתרים אחרים יכול שההתנגדות כנדרש תימדד באמצעות מדידת התנגדות;
- (ג) יש לוודא החזרת הגשרים וחיבורם הנאות בגמר ביצוע הבדיקות;
- (9) בדיקת ערכי ההתנגדות של רצפה מוליכה לחשמל סטטי כמפורט בתוספת החמישית אל פס PA תבוצע באמצעות מדידת התנגדות (מגר) שמתחו ברייקס עד 750 וולט זרם ישר ואלקטרודות כמפורט להלן:
- (א) אלקטרודת המדידה תהיה פיסת גומי עטוף ברדיד של אלומיניום (Foil) במידות 5x5 ס"מ שיחובר אליה מהדק אחד של מד ההתנגדות בעוד המהדק השני מחובר לפס PA; על גבי אלקטרודת המדידה תונח משקולת של 1 ק"ג;
- (ב) יש לערוך שתי סדרות של מדידות כשהרצפה נקיה –
- סדרה (א) – רצפה יבשה – לוודא שההתנגדות אינה עולה על 1 מגה אוהם;
- סדרה (ב) – רצפה לחה – לוודא שההתנגדות אינה יורדת מתחת ל־10 קילו אוהם;
- (ג) בכל סדרה כאמור יש לבצע מדידה אחת לפחות כל 4 מ"ר של שטח הרצפה;
- (ד) אם הערכים הנמדדים נמוכים מהנדרש ניתן להגדילם על ידי הוספת נגדים בחיבורים שבין פסי הנחושת לבין פס PA, עד כדי ניתוקם המוחלט של החיבורים;
- (ה) ברצפה העשויה מרצפות קרמיקה ניתן לערוך את המדידה כאשר אלקטרודת המדידה ממוקמת בתפרים שבין המרצפות;
- (10) בדיקת כונון ההגנות והתאמתם לרשום בתכניות המיתקן;
- (11) בדיקת קיומם של שלטים ברורים על תצוגות ההתראה של זינות צפות כנדרש בתקנה 16(ג);
- (12) מדידת מתח באתר מקבוצה 2 תוך כדי פעולת הרגילה, בין כל חלק מתכתי לרבות מהדקי הארקה ומחברי PA, הנמצא בסביבת המטופל לבין פס PA או פס PE,

שתבוצע כאשר המיתקן מועמס בעומס המרבי הקיים באמצעות וולטמטר בעל תכונות אלה:

- (א) התנגדותו השקולה, פנימית וחיצונית גם יחד, תהיה כ־1 קילו אוהם;
- (ב) הוא מסוגל למדוד רכיבי מתח בתדר של עד 1 קילוהרץ ולהציג את הערך האפקטיבי הכולל האמיתי; לא יופיע מתח העולה על 10 מילי וולט;
- (13) מדידת ההפרעות האלקטרו־מגנטיות תבוצע באמצעות מכשיר מסוג מגנטומטר;
- (14) בדיקת חיבור מוליך PE למהדק הסיבוכך של שנאי לזינה צפה;
- (15) בדיקת רמת הרעש מלוח הכולל שנאי בידוד תבוצע באמצעות מכשיר מדידה מתאים המיוחד לבדיקה זו; רמת הרעש במרחק של 1 מטר מהלוח לא תעלה על 45dbA;
- (16) בדיקת אמינות החיבורים בחלקי מיתקן שקיימות בהם רעידות, כגון בלוחות חשמל, שנאים וגנרטורים, תבוצע באמצעות כלי מתאים המיוחד לבדיקה זו; במיתקן חשמל שלא ניתן להפסיק בו את המתח, תבוצע הבדיקה באמצעות סריקה תרמוגרפית;
- (17) בדיקת לולאת התקלה כאשר הזינה היא בשיטת (TT) תבוצע באמצעות מד עכבת לולאת תקלה (Loop Tester).

38. ביצוע בדיקות (א) לפני ההפעלה הראשונה כאתר רפואי, הבדיקות באתרים רפואיים מקבוצות 1 או 2 יבוצעו לפי תקנה 37(1), 3(ב), 4(4) עד 11(11), 14(14), 16(16), 17(17) –

(1) הבדיקות באתרים רפואיים מקבוצה 1 יבוצעו בידי בעל רישיון חשמלאי בודק סוג 2 או 3;

(2) הבדיקות באתרים רפואיים מקבוצה 2 יבוצעו בידי בעל רישיון כלהלן:  
(א) חשמלאי בודק סוג 3;

(ב) חשמלאי בודק סוג 2 עם ניסיון בביצוע 6 בדיקות לפחות במיתקני חשמל באתר רפואי מקבוצה 1, או לאחר ביצוע 3 בדיקות לפחות במיתקני חשמל באתר רפואי מקבוצה 2, בהשגחתו ואחריותו של בעל רישיון חשמלאי בודק סוג 3 או חשמלאי בודק סוג 2 שכבר ביצע את הבדיקות המפורטות לעיל;

(3) בדיקות לפי תקנה 37(16) יוכל לבצען חשמלאי שאינו חשמלאי בודק.

(ב) אחרי הפעלה ראשונה כאתר רפואי, באתרים רפואיים מקבוצת 1 או 2 יבוצעו הבדיקות לפי תקנה 37(2), 12(12), 13(13), 15(15) –

(1) הבדיקות באתרים רפואיים מקבוצה 1 יבוצעו בידי חשמלאי בודק סוג 2 או 3;

(2) הבדיקות באתרים רפואיים מקבוצה 2 יבוצעו בידי בעל רישיון כלהלן:  
(א) חשמלאי בודק סוג 3;

(ב) חשמלאי בודק סוג 2 עם ניסיון בביצוע 6 בדיקות לפחות במיתקני חשמל באתר רפואי מקבוצה 1, או לאחר ביצוע 3 בדיקות לפחות במיתקני חשמל באתר רפואי מקבוצה 2, בהשגחתו ואחריותו של בעל רישיון חשמלאי בודק סוג 3 או חשמלאי בודק סוג 2 שכבר ביצע בדיקות המפורטות לעיל;

(3) בדיקות לפי תקנה 37(15) – יוכל לבצען חשמלאי שאינו חשמלאי בודק.

(ג) בדיקות תקופתיות כדלקמן:

הערות	בדיקה לפי הפסקאות בתקנה 37	תדירות מזערית
	(א)(1)	אחת לחודש
	(17), (7), (ג)(1), (4) עד (7)	אחת לשישה חודשים
	(א)(3)	אחת לשנה
בדיקה לפי פסקה (9) תבוצע מדגמית בנקודה אחת לפחות בכל חדר שיש בו רצפה מוליכה לחשמל סטטי.	(3)(ב), (9), (10), (11), (12), (16)	אחת לשלוש שנים
(א) כאשר ניתן מבחינה תפעולית של האתר לפרק את הגישור שבין פס PA לבין פס PE.	(8)	אחת לשלוש שנים
(ב) כאשר לא ניתן לפרק את הגישור שבין פס PA לבין פס PE תימדד ההתנגדות השקולה לאחר בדיקת תקינות ושלמות הגישור בין הפסים האמורים; בוצעה בדיקה לפי הערה זו, תבוצע בדיקה לפי הערה (א) בהזדמנות הראשונה שבה אין מטופלים באתר, כגון בעת שיפוץ.		
	(1)(ב)	בהתאם להוראות היצרן

הבדיקות יבוצעו בידי חשמלאי בודק, ואולם מותר שבאתר רפואי שמועסק בו חשמלאי קבוע, הוא יבצע את הבדיקות התקופתיות.

(ד) במיתקן דיאליזה ביתית כמפורט בתקנה 40 יבוצעו לפני הפעלתו הראשונה כאתר רפואי וכן אחת לשנה לפחות הבדיקות לפי תקנה 37(4) ו-(8).

39. כל שינוי יסודי באתר רפואי כהגדרתו בתקנה 45, יחייב בדיקה חוזרת של החלק שבו בוצע שינוי וכן של כל חלקי המיתקן העשויים להיות מושפעים מהשינוי האמור; בדיקה זו תבוצע במועדים כנדרש בתקנה 38(1) ו-(2).

**פרק י': מיתקנים מיוחדים**

40. (א) בדירת מגורים שמתבצעת בה דיאליזה באופן קבוע יינקטו אמצעים אלה: מיתקן דיאליזה ביתית

(1) מכשיר הדיאליזה המותקן בה יוזן, ממעגל בלעדי בעבורו, ישירות מהמפסק הראשי הדירתי, בלא מפסק מגן;

(2) המכשיר יוגן באמצעות זינה צפה ויוזן באמצעות ערכה הבנויה במתכונת בנייה של ציוד מסוג II הכוללת –

(א) שנאי מבדל לפי תקנה 14;

(ב) משגוח בידוד ויחידת התראה לפי תקנות 15 ו-16;



(ג) בית תקע לזינת מכשיר הדיאליזה ואבזוריו שבמוצא הערכה לא יהיה חליף עם בית תקע אחר בדירה האמורה.

(ב) בסביבת המטופל תיעשה השוואת פוטנציאלים מקומית נוספת (PA) של כל החלקים המתכתיים הנגישים באמצעות מוליך נחושת גמיש בחתך של 4 מ"מ לפחות, אשר יחובר להארקת המיתקן החשמל הדירתי.

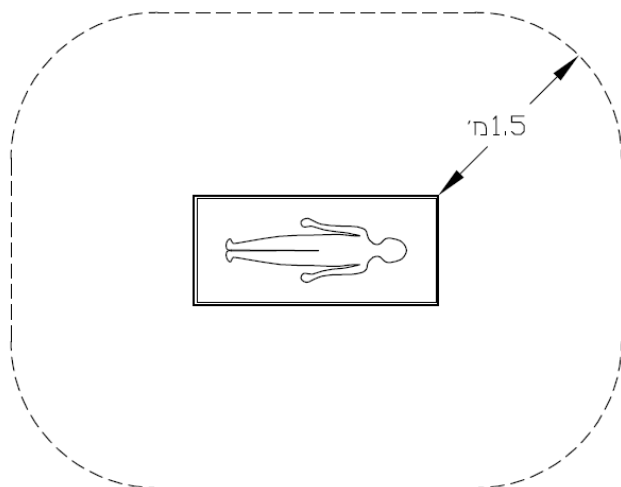
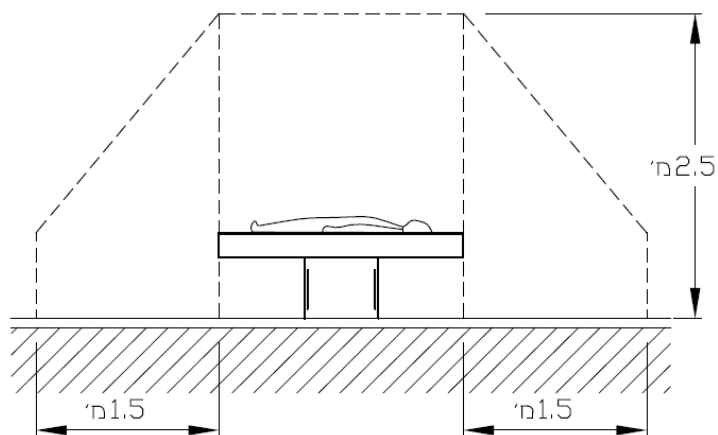
(ג) המיתקן האמור בתקנות משנה (א) ו-(ב) ייבדק בדיקת הפעלה ובדיקות תקופתיות לפי תקנה 38(3).

### פרק י"א: הוראות שונות

41. תכניות מעודכנות של מערכת החשמל, שהן מפורטות באופן המאפשר איתור ותיקון תקלות, יימצאו ויישמרו אצל מפעיל האתר; בכל חלק של מיתקן החשמל, המיועד להזנה חלופית כגון חדר גנרטור, חדר מצברים, מערכת ממירים וכיוצא באלה, יימצאו הוראות הבטיחות, השימוש והתחזוקה שיוכנו בידי מפעיל המיתקן.
42. מקום שהוראות תקנות אלה סותרות הוראות תקנות אחרות לפי החוק – אלה עדיפות.
43. חובה המוטלת לפי תקנות אלה יראו אותה כמוטלת על מתכנן המיתקן, מתקין המיתקן, בודק המיתקן, על בעלו, על מחזיקו, או על מפעילו, הכל לפי העניין, והוא כאשר אין כוונה אחרת משתמעת.
44. תקנות החשמל (מיתקני חשמל באתרים רפואיים במתח עד 1000 וולט), התשנ"ה-1994<sup>16</sup> – בטלות.
45. (א) תחילתן של תקנות אלה שישה חודשים מיום פרסומן (להלן – יום התחילה).  
(ב) תקנות אלה יחולו על כל אתר רפואי שבנייתו החלה לאחר יום התחילה או לאחר שבוצע בו שינוי יסודי לאחר יום התחילה; לעניין זה, "שינוי יסודי" – כל עשייה במיתקן חשמל באתר רפואי או בשטח שהיתוסף לאתר רפואי כתוצאה מפעולות בינוי או שיפוץ.
- (ג) התחולה של תקן EN, IEC ו-DIN בתקנות אלה תהיה לארבע שנים בלבד אלא אם כן אומץ כתקן ישראלי בהתאם לחוק התקנים.
- (ד) לא יהיה תוקף לתקן ישראלי לפי תקנות אלה אלא אם כן מצויה הפניה אליו באתר האינטרנט של משרד האנרגיה והמים, שכתובתו [www.energy.gov.il](http://www.energy.gov.il).

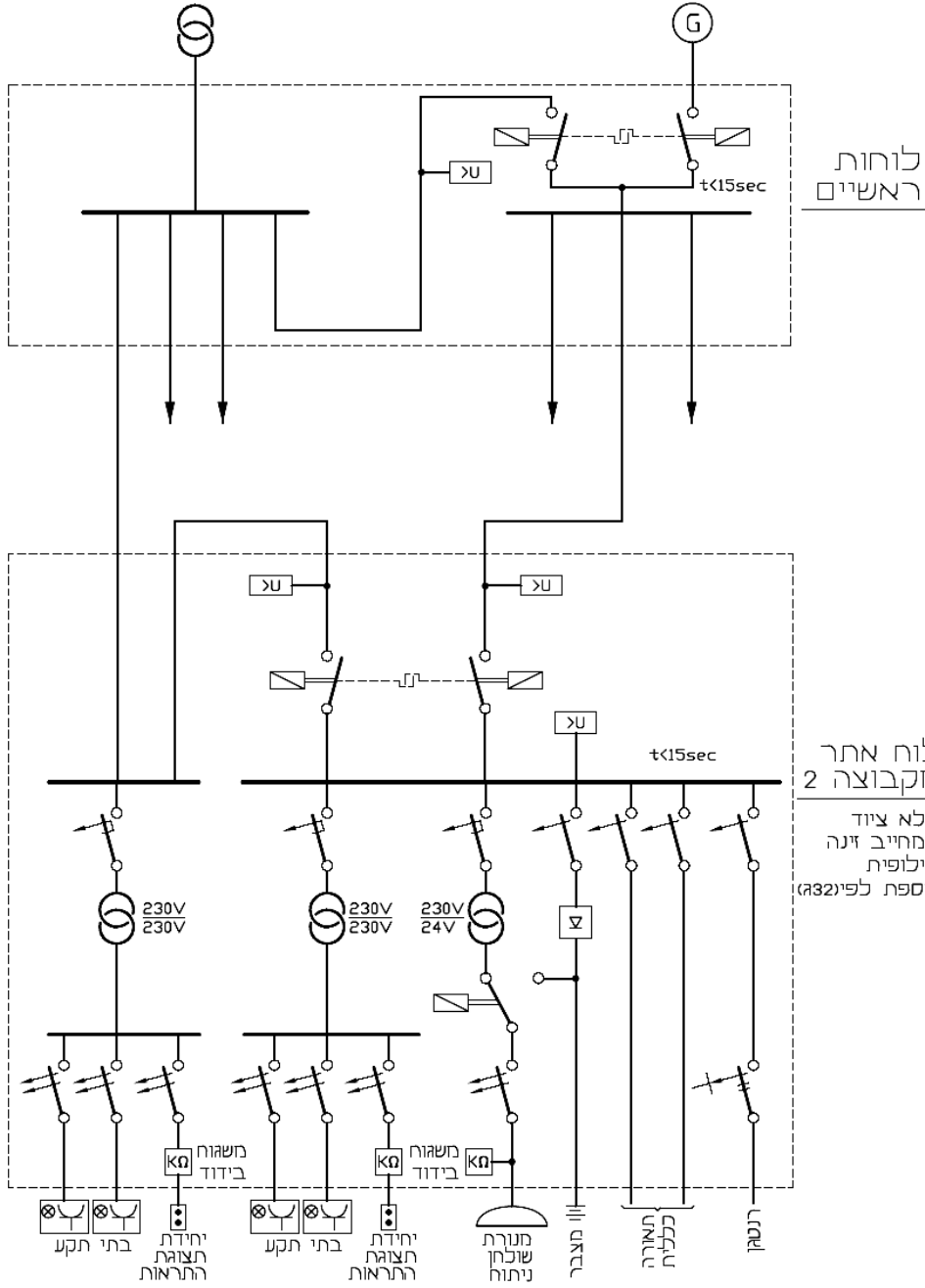
<sup>16</sup> ק"ת התשנ"ה, עמ' 174; התשנ"ו, עמ' 647.

תוספת ראשונה  
איור מס' 1  
(תקנה 1)  
הגדרת 'סביבת מטופל'



# איור מס' 2 (תקנות 6(ב) ו-32(ד)) דוגמה למיתוג קווי זינה

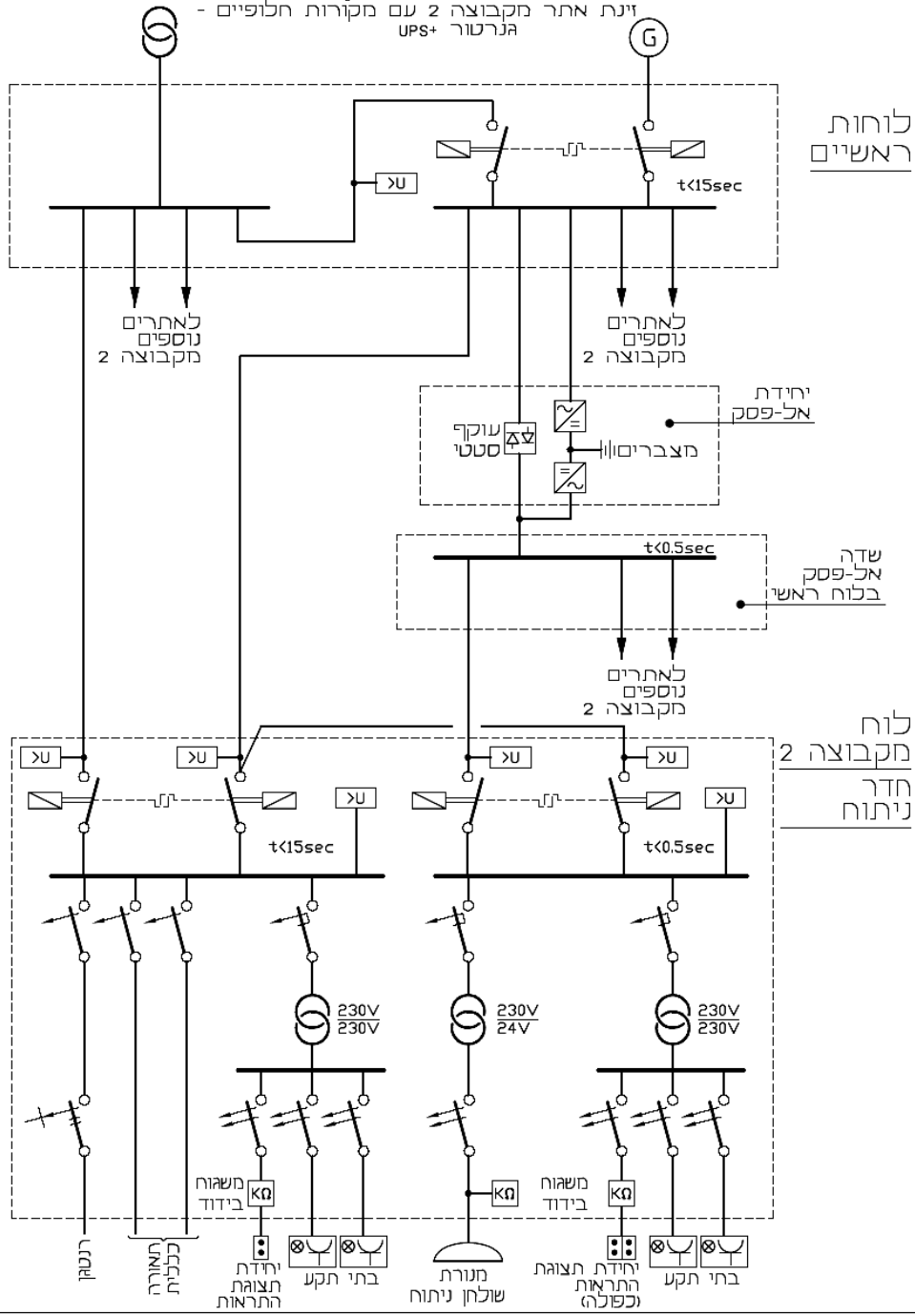
זינת אתר מקבוצה 2 עם מקור חליפי אחד: גנרטור



2478-1

### איור מס' 3 (תקנות 6(ב) ו-32(ה)) דוגמה למיתוג קווי זינה

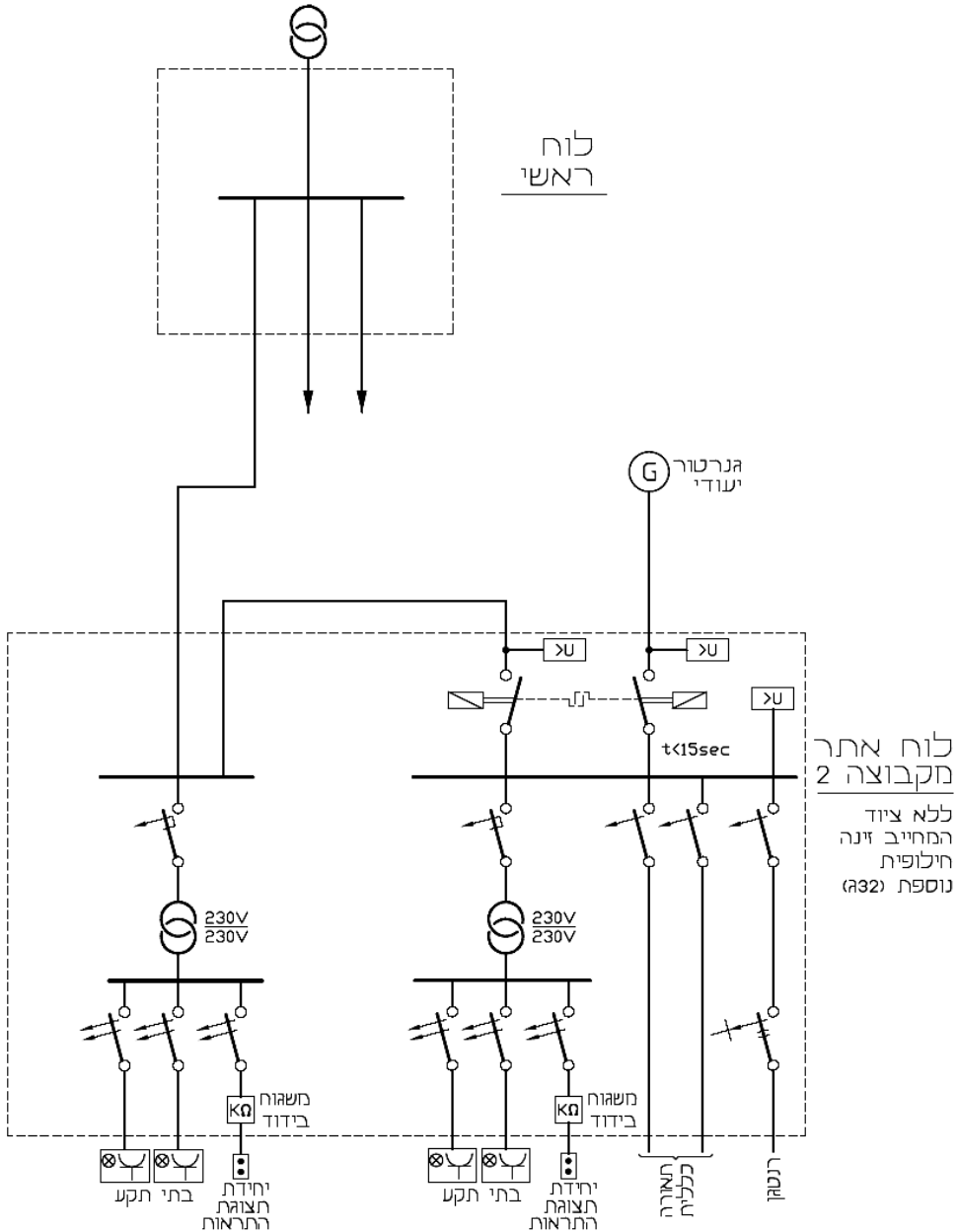
זינת אתר מקבוצה 2 עם מקורות חלופיים -  
גנרטור UPS+



2478-1

# איור מס' 4 (תקנה 6 ב') דוגמה למיתוג קווי זינה

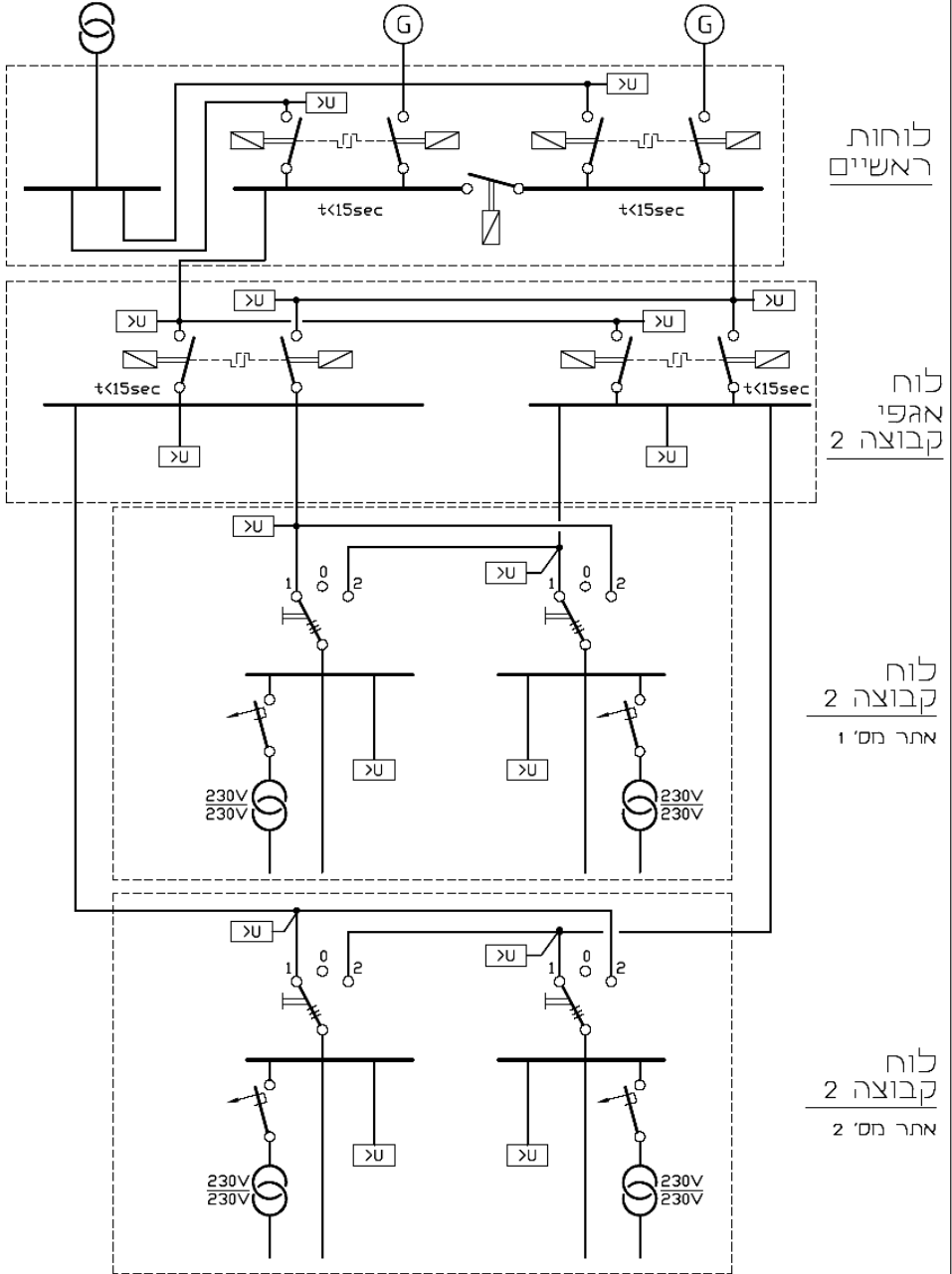
זינת אתר מקבוצה 2 עם גנרטור יעודי



לוח אתר 2 מקבוצה 2  
ללא ציוד המחייב זינה חילונית (נוספת 32)

## איור מס' 5 (תקנה 6 (ב)) דוגמה למיתוג קווי זינה

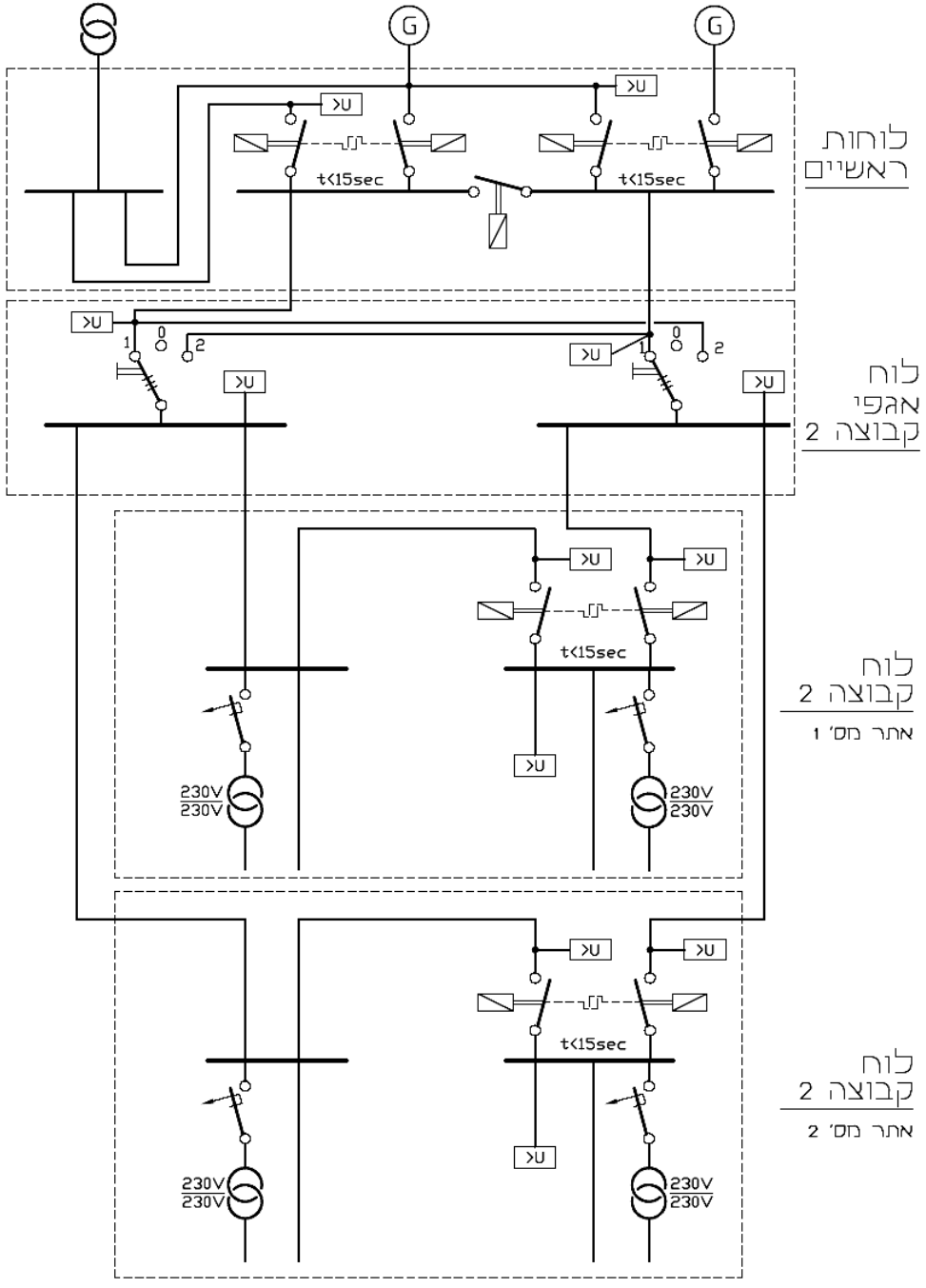
זינת אתר מקבוצה 2 עם לוח אגפי בעל מחליפים אוטומטיים  
ולוחות משנה עם מחליפים ידניים



2478-1

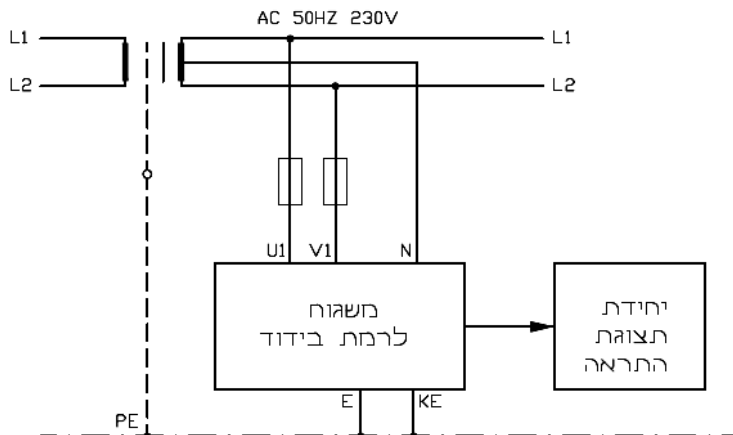
# איור מס' 6 (תקנה 6 ב') דוגמה למיתוג קווי זינה

זינת אתר מקבוצה 2 עם לוח אגפי בעל מחליפים ידניים ולוחות משנה עם מחליפים אוטומטיים

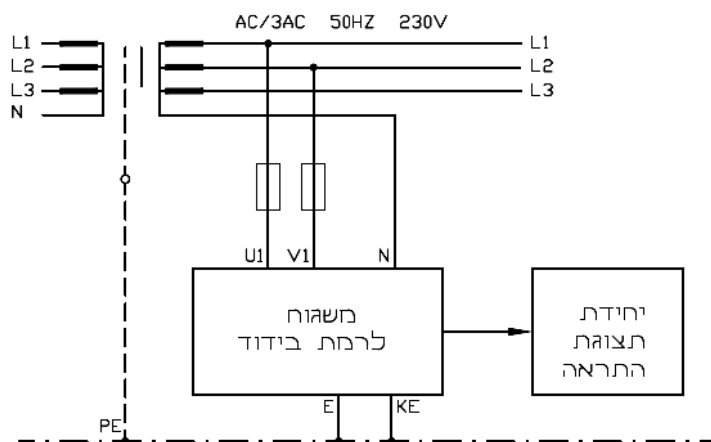


2478-1

**איור מס' 7**  
**(תקנה 15 (5))**  
**דוגמה להתקנת משגוח חד מופעי**

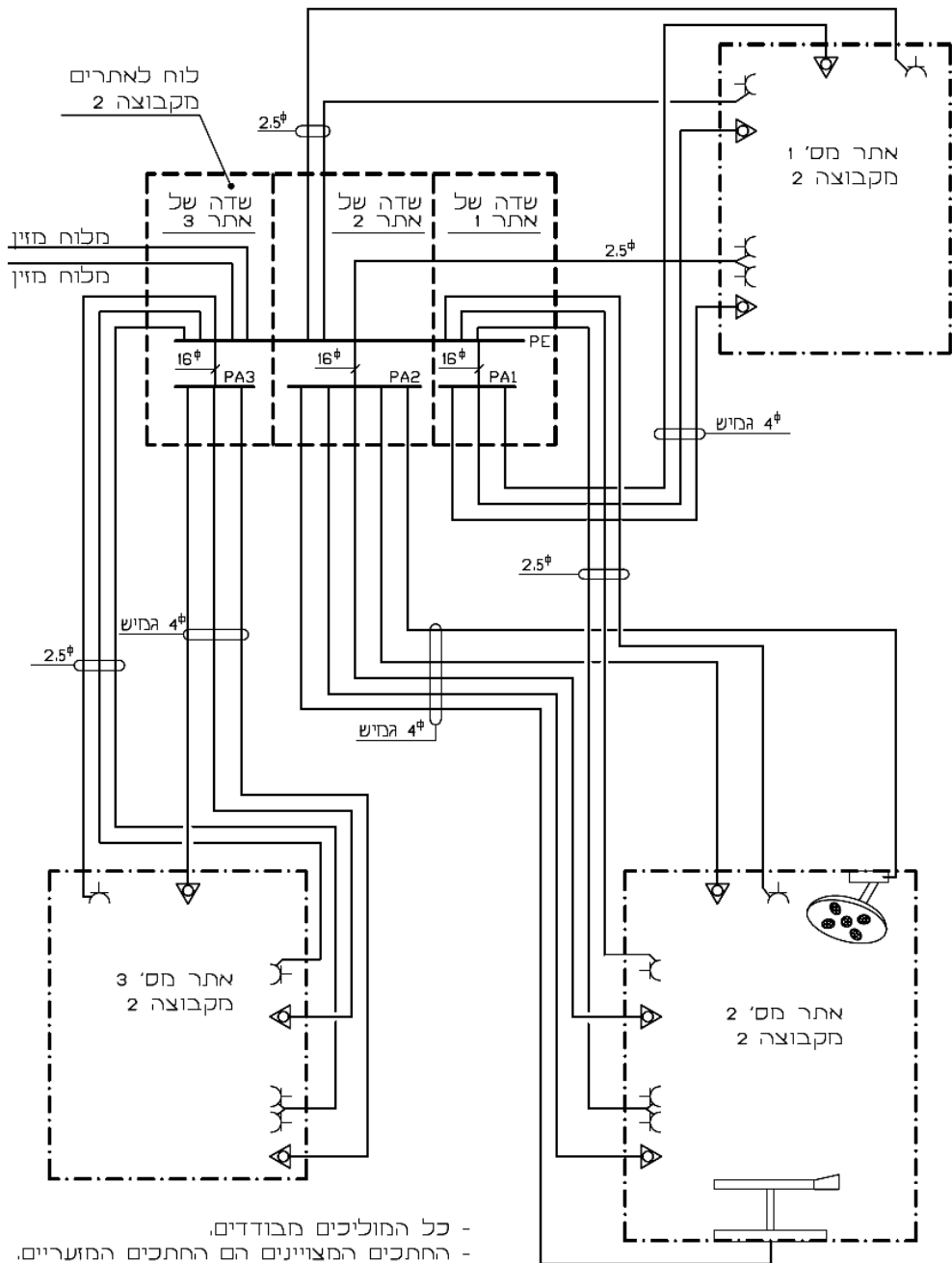


**איור מס' 8**  
**(תקנה 15 (5))**  
**דוגמה להתקנת משגוח תלת מופעי**





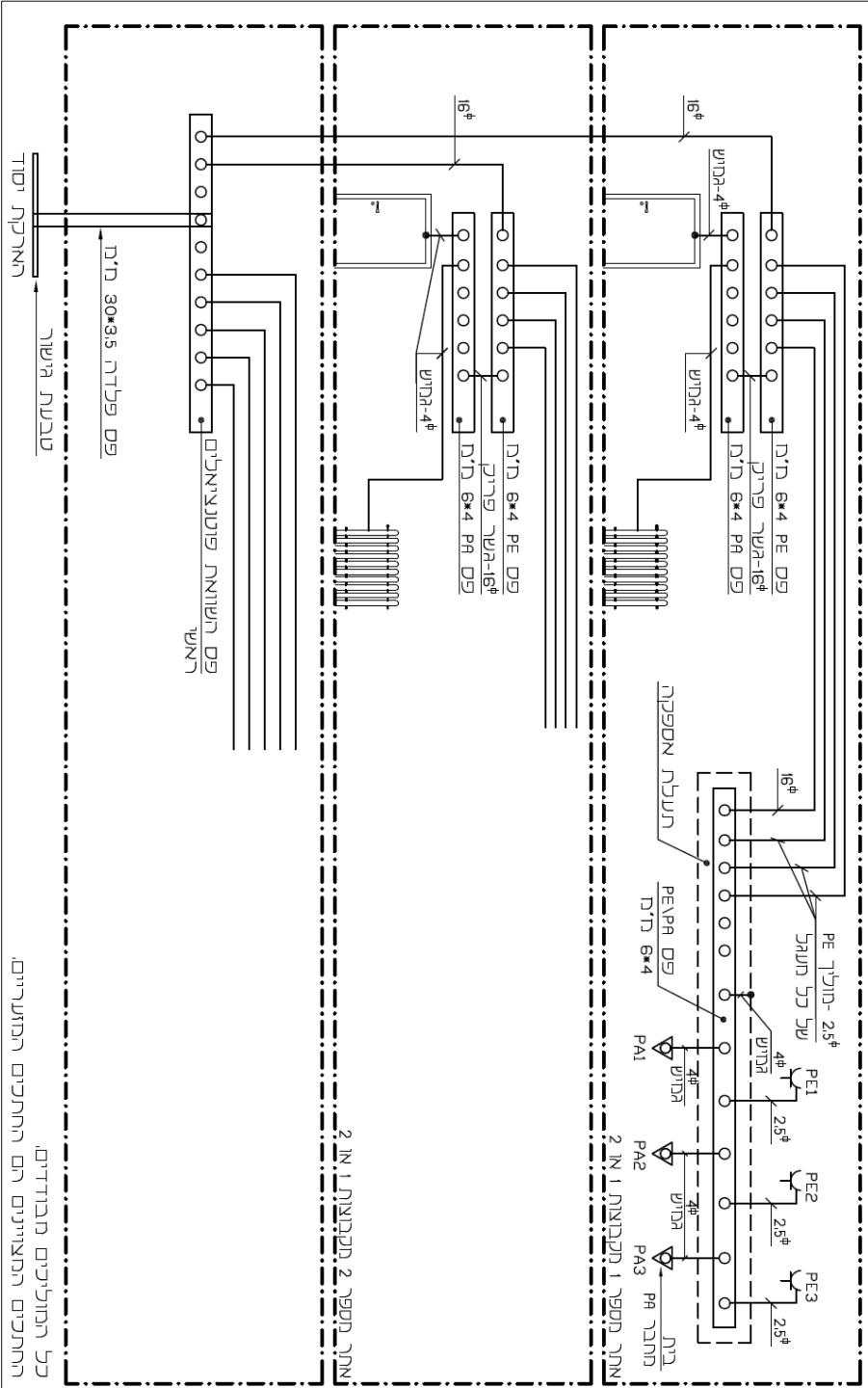
**איור מס' 9**  
**(תקנה 20 (א))**  
**דוגמות לחיבורי הארקות (PE) והשוואת**  
**פוטנציאלים (PA) במספר אתרים מקבוצה 2**



2479-1

**דוגמות לחיבורי הארקות (PE) והשוואת פוטנציאלים (PA) במבנה עם מספר אתרים**

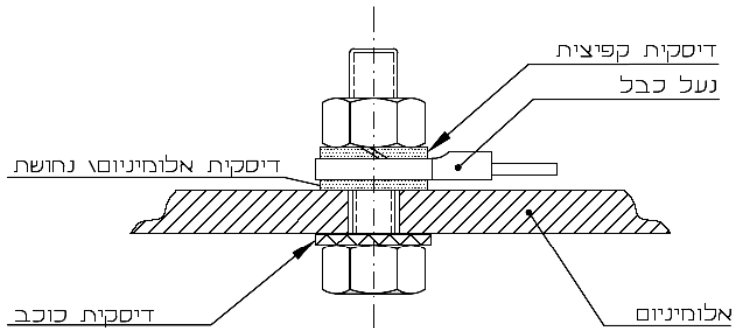
איור מס' 10  
תקנות 20, 22 (ת"ח) ו-24 (י"ב)



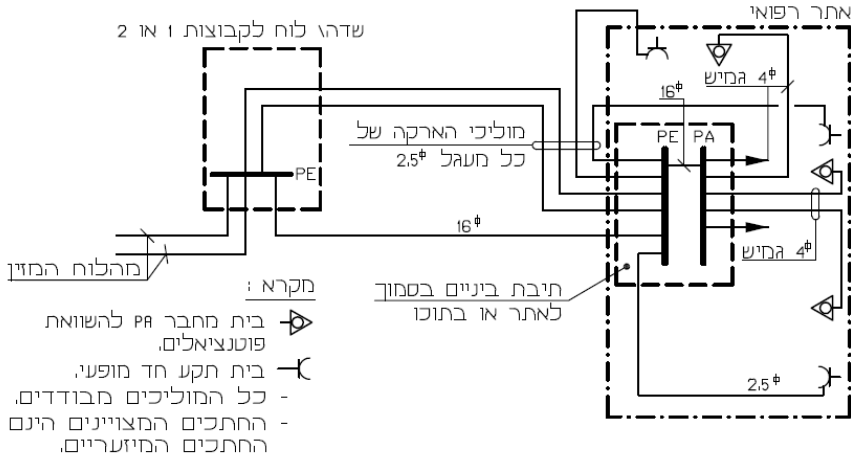
- כל המוליכים מבודדים.  
- החתכים המצויינים הם החתכים המועדפים.

2478-1

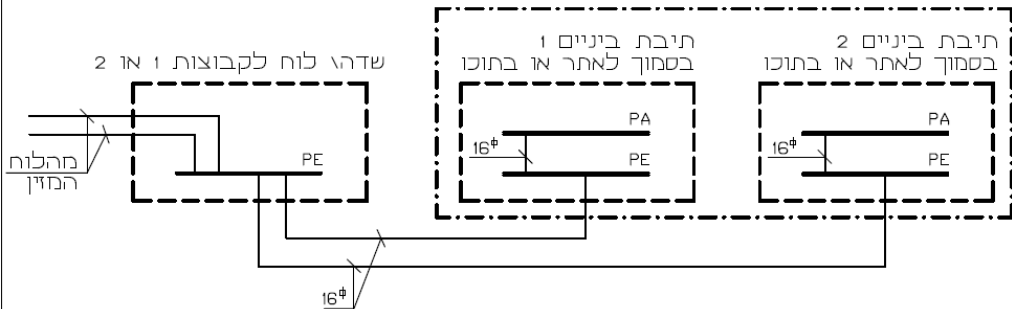
איור מס' 11  
(תקנות 21(ב) ו-26(ג))  
דוגמה לחיבור נחושת \ אלומיניום



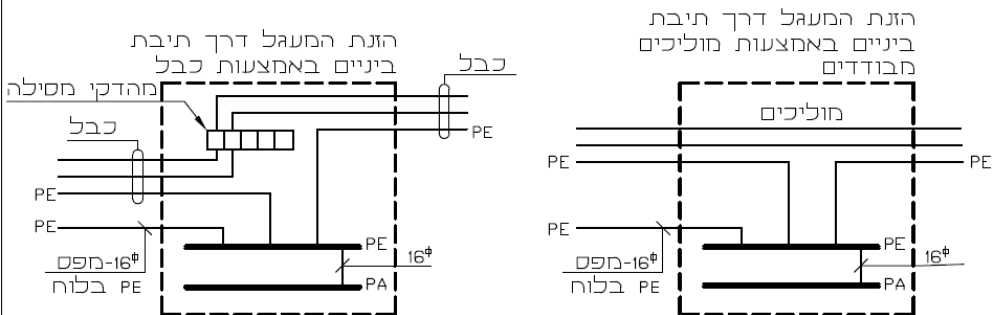
## איור מס' 12 (תקנה 22(א)) אתר מקבוצות 1 או 2 עם תיבת ביניים



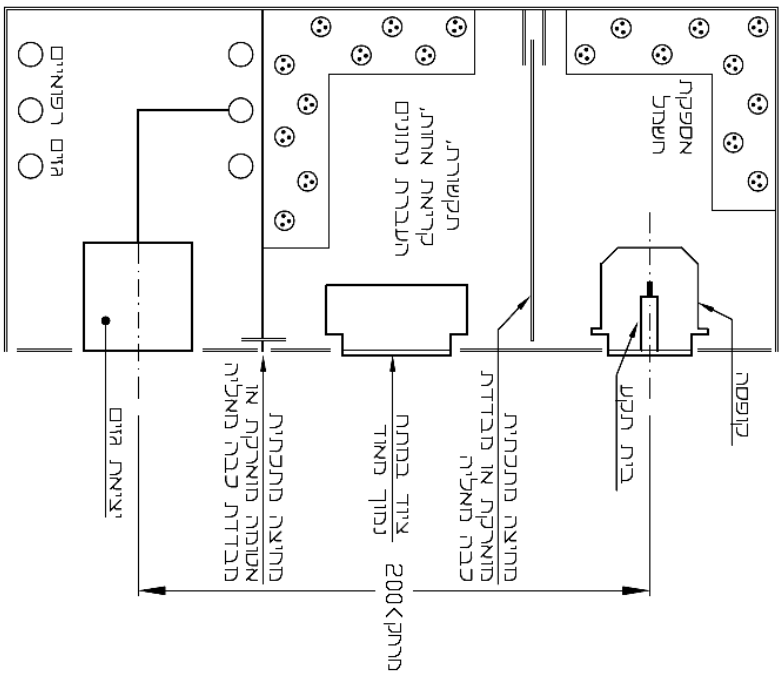
## איור מס' 13 (תקנה 22(א)-1(ג)) אתר מקבוצות 1 או 2 עם מספר תיבות ביניים



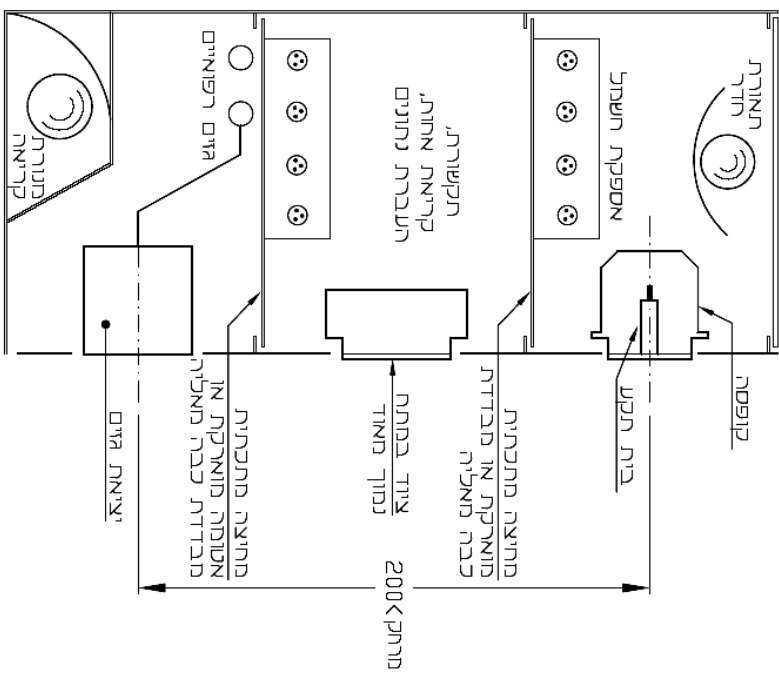
## איור מס' 14 (תקנה 22(א)-1(ד))



**איור מס' 16**  
**(תקנה 24(י))**  
**דוגמה לתעלת אספקה**

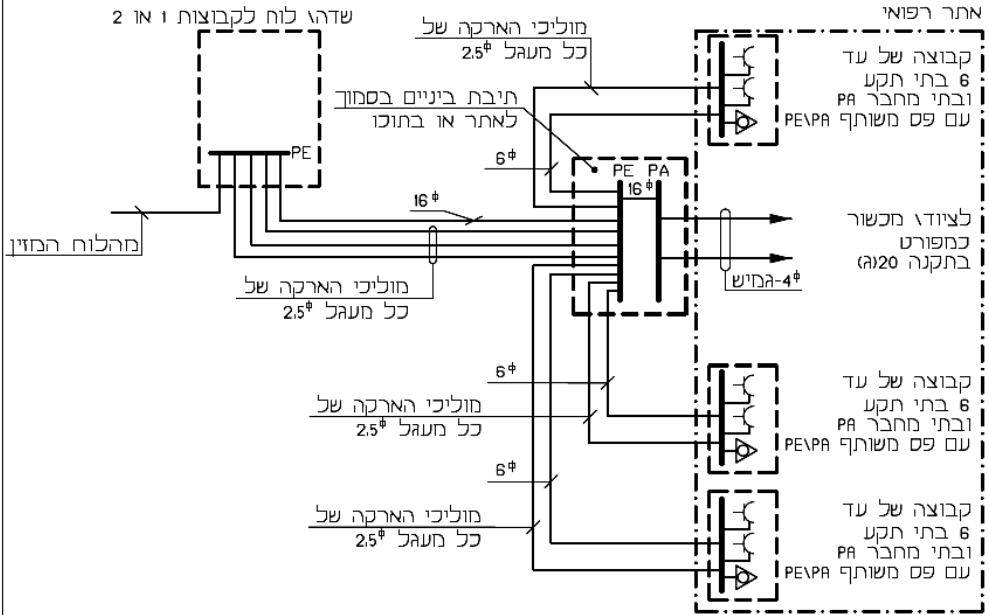


**איור מס' 15**  
**(תקנה 24(י))**  
**דוגמה לתעלת אספקה**



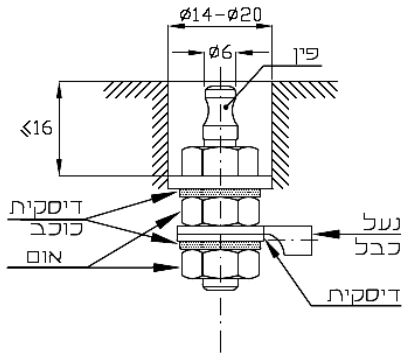
איור מס' 17  
(תקנה 25ג)

אתר מקבוצות 1 או 2 עם קופסאות בתי תקע ותיבת ביניים

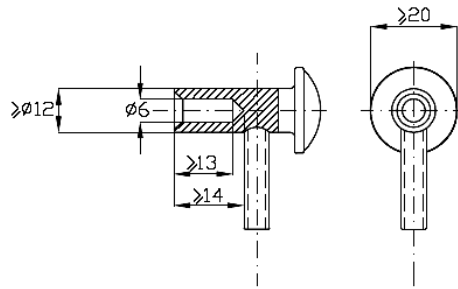


- כל המוליכים מבודדים.
- החתכים המצויינים הינם החתכים המיזעריים.

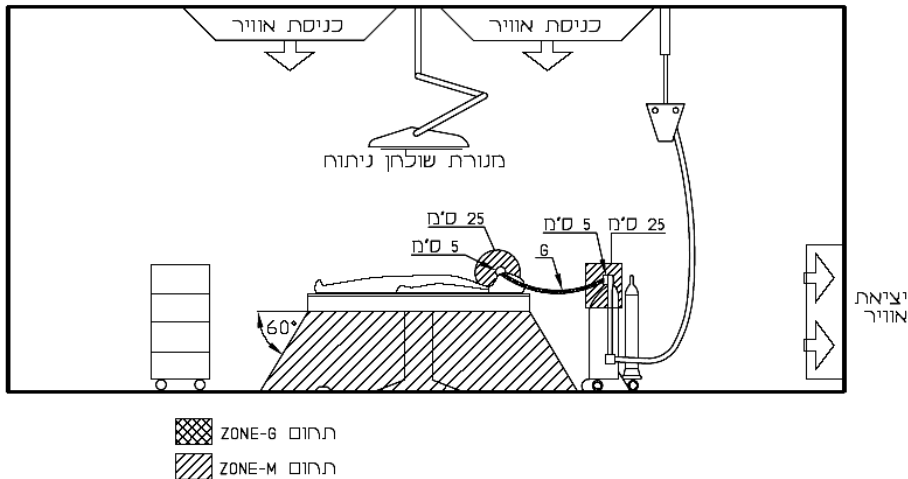
איור מס' 19  
(תקנה 27א)  
בית מחבר להשוואת  
פוטנציאלים



איור מס' 18  
(תקנה 27א)  
מחבר להשוואת  
פוטנציאלים



איור מס' 20  
(תקנה 28ב)  
אזורי סכנת התפוצצות



## תוספת שנייה

(תקנה 2(ג))

דוגמאות של תכונות הנדרשות ממיתקני חשמל לפי קבוצות השימוש

דרישות (ראה מקרא להלן)														השימוש הרפואי	הקבוצה				
פ	ע	ס	נ	מ	ל	כ	י	ט	ח	ז	ו	ה	ד			ג	ב	א	
													+				+	רחיצת כלים וסטריליזציה	0
													+					מרפאות וחדרי רופאים בלא שימוש בציוד רפואי חשמלי הניזון מרשת החשמל	
													+					מעבדות רפואיות	
													+					מרפאות וטרינריות	
								+	+				+				+	חדרי אשפוז	1
								+	+				+			+	+	חדרי לידה	
								+	+				+				+	חדרי רנטגן ואולטרסאונד לבדיקות בלתי פולשניות	
								+	+				+			+	+	חדרי מיון	
									+				+				+	מרפאות שיניים	
									+				+				+	חדרי בדיקה וטיפול בלתי פולשני	
									+				+				+	פיזיותרפיה לסוגיה (אולטרסאונד, חימום, גלי רדיו, מתיחה, הידרותרפיה, ליזורים וכו')	
					+						+		+					פסיכיאטריה – חדר טיפול ECT	
					+			+	+				+				+	מדידות אלקטרופיזיולוגיות (EEG,EMG, פוטנציאלים מעוררים וכו')	
													+			+	+	אזורים לטיפול בשעת חירום	
									+				+				+	חדרי בדיקות לרפואה גרעינית	
									+				+				+	חדרי בדיקת תפקודי ריאה	
									+				+				+	חדרי בדיקות תקופתיות	
											+		+				+	חדרי רדיותרפיה	



דרישות (ראה מקרא להלן)														השימוש הרפואי	הקבוצה			
פ	ע	ס	נ	מ	ל	כ	י	ט	ח	ז	ו	ה	ד			ג	ב	א
+	+	+	+	+		+	+		+	+	+		+	+	+	+	חדרי ניתוח, חדר הרדמה נפרד (אינדוקציה), התעוררות, חדר ניתוח אמבולטורי, חדר ניתוח הצמוד לחדר לידה (סקציה), חדר ניתוח גבס	2
+	+			+		+	+		+	+	+		+	+	+	+	חדרי טיפול נמרץ לב, כללי, נוירוכירורגיה, ילדים, פגים, קרדיולוגיה	
+	+			+		+	+		+	+	+		+	+	+	+	חדרי התאוששות, חדרי ניטור, או הנשמת חולים לאחר ניתוח, במחלקות פנימיות, נוירולוגיה, יחידת כוויות, יחידת השתלות וכו'	
+	+	+		+		+	+		+	+	+		+	+	+	+	חדרי הלם במיון	
+	+			+		+	+		+	+	+		+	+	+	+	חדרי צנתורים, אנגיו	
	+			+		+	+		+	+	+		+	+	+	+	חדרי רנטגן לבדיקות פולשניות, CT, MRI וכו'	
	+		+			+	+	+		+			+	+	+	+	חדרי בדיקות אנדוסקופיה כגון גסטרו	
	+		+			+	+	+		+			+	+	+	+	חדרי טיפול פולשניים	
	+					+	+	+		+			+	+	+	+	דיאליזה	

מקרא:

סימכון תקנה	הדרישה	
8	תאורה משני מעגלים	א'
6 (ב)	אספקה משני קווי זינה	ב'
13	מיתקן המוזן מזינה צפה	ג'
13(ה)	בתי תקע משתי זינות צפות	ד'
17(א)	מפסק מגן לאספקה המוגנת לפי TN-C-S, TN-S או TT	ה'
17(ב)	מפסק מגן לאספקה המוגנת לפי TN-S, TN-C-S או TT לזינת מכשירים מיוחדים	ו'
19	מוליכי הארקה (PE)	ז'
20	השוואת פוטנציאלים מקומית נוספת (PA)	ח'
20	השוואת פוטנציאלים מקומית נוספת (PA) חלקית	ט'
20(ה), (ו)	מחברי PA	י'
37(12)	הגבלת הפרשי מתחים ל-10 מילי וולט	כ'

סימולין תקנה	הדרישה	
28	אמצעים למניעת התפוצצות	ל'
30	מניעת הפרעות אלקטרומגנטיות בכל חלל החדר	מ'
31	מניעת הפרעות אלקטרומגנטיות בקרבת המטופל	נ'
32(ד)	הזנה חלופית למנורת ניתוח בתוך 0.5 שניות	ס'
32(א)	הזנה חלופית בתוך 15 שניות	ע'
32(ג)	הזנה חלופית נוספת למכשור החייב לפעול בכשל של הזינה החלופית	פ'

### תוספת שלישית

(תקנות 6, 22(ד)4 ו-27(א))

תקן DIN 4102/12:

FIRE BEHAVIOUR OF BUILDING MATERIALS AND ELEMENTS – PART 12:

FIRE RESISTANCE OF ELECTRIC CABLE SYSTEMS REQUIRED TO MAINTAIN CIRCUIT INTEGRITY – REQUIREMENTS AND TESTING.

תקן IEC 60715:

DIMENSIONS OF LOW-VOLTAGE SWITCHGEAR AND CONTROLGEAR. STANDARDIZED MOUNTING ON RAILS FOR MECHANICAL SUPPORT OF ELECTRICAL DEVICES IN SWITCHGEAR AND CONTROLGEAR INSTALLATIONS.

תקן DIN 42801:

CONNECTION DEVICE FOR POTENTIAL EQUALIZATION CONDUCTORS

### תוספת רביעית

(תקנות 20(ד)1, 30 ו-31(א))

דוגמאות לאמצעים למניעת הפרעות חשמליות או מגנטיות:

א. מניעת הפרעות חשמליות –

(1) בחדר המיועד לביצוע מדידות של ביו־פוטנציאלים נמוכים ביותר כגון EEG או EMG יותקן בתוך הקירות, סיכוך על כל מוליכי המעגלים שבחדר, התקרה והרצפה עד עומק של 15 ס"מ לפחות;

(2) בחדר המיועד לביצוע מדידות של ביו־פוטנציאלים נמוכים כגון ECG וכן בחדרי ניתוח, טיפל נמרץ וצנתור יותקן סיכוך על כל מוליכי המעגלים שבסביבת המטופל;

(3) באתרים המפורטים בתקנה 30 אין להשתמש בחימום חשמלי המבוסס על כבלי חימום כגון חימום רצפות;

(4) (א) תקנים רציפות חשמלית בין הסיכוך לבין פס PA כנדרש בתקנה 20; החיבור יבוצע בקצה אחד בלבד של הסיכוך כדי למנוע היווצרות לולאות סגורות; החיבורים יהיו בעלי התנגדות נמוכה ויבוצעו בריתוך, הלחמה או בלחיצה

באמצעות כלי המיועד לכך; בסיכוך פלדה מותר להשתמש בחבקים המוחזקים בהברגה.

(ב) על אף האמור בפרטי משנה (1) עד (4)(א) אין צורך בסיכוך המוליכים כאשר מותקנות לוחות או מחיצות מתכתיות במקומות הדרושים; הלוחות או מחיצות יותקנו בצורה מבודדת מצנרת ומחלקים מתכתיים של המבנה ויחוברו באמצעות מוליך מיוחד אל פס PA.

(ג) מכשירי חשמל המותקנים באופן קבוע יהיו מסוג I, ואולם מותר שהציוד יהיה מסוג אחר בתנאי שיסוכך כראוי.

ב. מניעת הפרעות מגנטיות –

בדרך כלל ניתן לקיים את הדרישות המפורטות בתקנה 31 כאשר המרחק בין מכשירים או ציוד אחר העלול לגרום להפרעות מגנטיות לבין המקום המיועד לבדיקת המטופל עולה על –

(1) 0.75 מטרים ממנורה פלואורנית הכוללת נטל אחד מסוג המיועד לשימוש בבתי חולים, ואולם יכול שיידרש מרחק גדול יותר;

(2) 6 מטרים מציוד הפועל מעיקרו על ידי השראה, בהספק העולה על 3 קילוואט, כגון מנועים או שנאים;

(3) מקווי זינה –

3 מטרים ממוליכי מופעים בחתך 10 עד 70 מ"מ נחושת;

6 מטרים ממוליכי מופעים בחתך 95 עד 185 מ"מ נחושת;

9 מטרים ממוליכי מופעים בחתך העולה על 185 מ"מ נחושת;

המרחקים האמורים מתייחסים לזינה בכבלים הכוללים בתוכם את כל מוליכי המעגל; מכבלים חדיגידיים ומפסי צבירה יכול שיידרשו מרחקים גדולים יותר; סיכוך מתאים יכול שיאפשר הקטנת המרחקים האמורים.

### תוספת חמישית

(תקנות 20(ד)2, 29(א)2 ו-37(9))

רצפה מוליכה לחשמל סטטי –

1. (א) דוגמאות של חומרים המתאימים כרצפה מוליכה לחשמל סטטי הם:

(1) מרצפות בטון;

(2) אריחי טרצו מתועשים;

(3) טרצו יצוק;

(4) PVC אנטיסטטי – מוליך ייעודי המותקן לפי הוראות היצרן, כולל רשת נחושת ודבק מוליך.

(ב) ניתן להשתמש באריחים בעלי התנגדות גבוהה כגון אריחי קרמיקה בתנאים אלה:

(1) אורך צלע כלשהי של אריח לא יעלה על 33 ס"מ;

(2) בין כל האריחים יותקנו מוליכים חשופים שתי וערב;

(3) המילוי בתפרים בין האריחים – עד גובה הרצפה – יהיה באמצעות דבק מוליך.

(ג) המוליכים הנזכרים בפרט (א)4 ו-(ב)2 יחברו למערכת השוואת הפוטנציאלים מקומית הנוספת (PA) בשתי נקודות לפחות;

2. חומרים שאינם מתאימים לרצפה מוליכה חשמל סטטי הם:

(1) PVC רגיל;

(2) אריחי קרמיקה שלא מותקנים כמתואר בפרט ו(ב);

(3) עץ;

(4) ציפוי אפוקסי.

## תוספת שישית

(תקנה 14(7))

### דוגמאות להגנת שנאים מברלים (IT) בפני קצר בצד זינת השנאי

מפסק אוטומטי MCCB- Moulded Case Circuit Breaker	מפסק אוטומטי זעיר, אופייני C ת"י 745 (A)	נתיך אופייני gL (A)	זרם הפעלה (Inrush) מרבי מותר Ii (A)	זרם נקוב In (A)	הספק (ק"א)	השנאי
	16	10	69	4.6	1.0	חד-מופעי
	20	16	104	6.9	1.5	
	32	20	140	9.2	2.0	
	32	20	170	11.5	2.5	
	40	35	220	14.4	3.15	
	50	35	275	18.2	4.0	
70	63	50	340	22.5	5.0	
80		63	435	29	6.3	
100		63	540	36	8.0	
140			680	45	10.0	
	10	10	51	3.4	2.2	תלת-מופעי
	16	16	72	4.8	3.15	
	20	16	90	6.0	4.0	
	25	16	112	7.5	5.0	
	32	20	145	9.6	6.3	
	40	20	180	12	8.0	
	50	25	225	15	10.0	

הערה: בשימוש באמצעים להגבלת זרם הפעלה Ii מותר להתקין מבטח בעל ערך נומינלי נמוך יותר מהנדרש בטבלה.

י"ב בניסן התשע"ב (4 באפריל 2012)

(חמ 2403-3)

עוזי לנדאו

שר האנרגיה והמים

# תקנות החשמל (מיתקני חשמל לתמרורי הוריה (רמזורים) במתח שאינו עולה על מתח נמוך), התשס"א-2001\*

בתוקף סמכותי לפי סעיף 13 לחוק החשמל, התשי"ד-1954<sup>1</sup> (להלן - החוק), ובאישור ועדת העבודה והרווחה של הכנסת לפי סעיף 48 (א) לחוק-יסוד: הממשלה<sup>2</sup> וסעיף 2 (ב) לחוק העונשין, התשל"ז-1977<sup>3</sup>, אני מתקין תקנות אלה:

## פרק א': פרשנות

### 1. הגדרות

בתקנות אלה -

"**אבזר**" - פריט של ציוד חשמלי המשמש לתמסורת (transmission) או לחלוקה (distribution) של אנרגיה חשמלית;  
"**אספקה**" - אספקת חשמל למיתקן לרבות האמצעים הפיזיים לכך;

"**אספקה חלופית**" - אספקת חשמל כחלופה, מלאה או חלקית, לאספקה מרשת של חברת חשמל לאספקה עצמית, בשעת הפסקתה;  
"**ארון פיקוד**" - לוח המותקן בארון המשמש להגנה מכנית;

---

1. ס"ה התשי"ד, עמ' 190.

2. ס"ה התשנ"ב, עמ' 214.

3. ס"ה התשל"ז, עמ' 226; התשנ"ד, עמ' 348.

\* [ק"ת 6086, כ' בשבט התשס"א, 13.2.2001, עמ' 422.]

**"דרגת הגנה IP XXX"** - דרגת הגנה כמשמעותה בתקן ישראלי ת"י 981<sup>4</sup>;

**"הדק"** - אמצעי מכני לחיבור מוליך או מוליכים;

**"החלק האלקטרוני"** - רכיבים אלקטרוניים המבקרים את פעילות המערכת;

**"זינה צפה" (IT)** - אמצעי הגנה בפני חשמול המאפיין על ידי העדר הארקה השיטה;

**"חברת חשמל"** - חברה לאספקת חשמל בעלת רישיון ספק שירות חיוני כהגדרתו בחוק משק החשמל, התשנ"ו-1996<sup>5</sup>

**"חי"** - מצב של מוליך - לרבות מוליך אפס (N) - או אבור המחובר למקור זינה באופן גלווני או השראתי, או כשהוא טעון חשמל;

**"חשמלאי"** - בעל רישיון לעסוק בביצוע עבודות חשמל לפי החוק;

**"כבל"** - מוליך יחיד מבודד שיוצר עם מעטה נוסף, או מספר מוליכים מבודדים שאוגדו בתהליך ייצורם במעטה מבודד נוסף משותף;

**"לוח"** - מסד והציוד החשמלי המורכב עליו, המשמשים להבטחה של מיתקן חשמלי, לפיקוד ולבקרה, למעט בתי תקע ומפסקים הכלולים במעגל סופי;

**"לולאת התקלה"** - מסלול זרם התקלה ממקור הזינה וחזרה אליו, העובר בין כל אחד מאלה, או דרך מקצתם, כשהם מחוברים בטור או במקביל -

(1) מוליכי הזינה;

(2) מוליכי הארקה (PE);

---

4. ת"י 981 - "מיון דרגות ההגנה של מעטפות לציוד חשמלי".

5. ס"ח התשנ"ו, עמ' 208; התשנ"ו, עמ' 80.

(3) מוליכי PEN;

(4) אלקטרודת הארקה;

(5) המסה הכללית של האדמה;

(6) הארקה השיטה של מקור הזינה;

**"מבטח"** - נתיך או מפסק אוטומטי המשמש להפסקה אוטומטית של זרם יתר במעגל או בקו;

**"מוליך"** - גוף המיועד ומתוכנן להעברת זרם השמלי:

**"מוליך הארקה (PE)"** (Protective Earth) - מוליך המחבר במישרין או בעקיפין, אלקטרודת הארקה אל אחד מאלה:

(1) גופי מתכת, החייבים בהארקת הגנה;

(2) נקודה בשיטה המיועדת להארקת השיטה;

**"מחבר"** - אבזר אשר נועד לחבר בין שני קטעי מוליך באופן חשמלי ומכני;

**"מיתקן תהר"ס"** - מיתקן חשמלי קבוע או מיטלטל הכולל עמודי רמזורים, פנסים, תמרורים מוארים, תמרורים מתחלפים, גלאי תנועה, להיצים להולכי רגל, מצלמות רמזור, מצלמות וידאו ומקורות זינה ייחודיים למטרות פיקוד ובקרה של תעבורת כלי רכב והולכי רגל;

**"מכשיר"** - ציוד חשמלי המיועד להמרה במתכוון של אנרגיה חשמלית באנרגיה חשמלית אחרת או באנרגיה מסוג אחר;

**"מעגל"** - מוליכים אחדים המותקנים יחד ומוגנים על ידי מבטח משותף;

**"מעגל סופי"** - מעגל שתחילתו במבטח הקרוב ביותר למכשיר או לבית תקע וסיומו במכשיר או בבית תקע;

**"מפסק"** - אבזר המיועד להפסקה ולהיבור של זרם השמלי במיתקן השמלי;

**"מפסק אוטומטי"** - מפסק בעל כושר הפסקה של זרם יתר מוגדר, הכולל מנגנון אוטומטי להפסקת מעגל במקרה של זרם יתר; יכול שמפסק אוטומטי יתופעל ידנית;

**"מפסק אוטומטי זעיר"** - מפסק אוטומטי שאינו ניתן לכוונון;

**"מפסק ראשי"** - מפסק המיועד למיתוג מיתקן השמלי בשלמותו;

**"מתח"** - בזרם חילופין - שיעורו האפקטיבי; בזרם ישר - שיעורו כאשר תכולת האדוות שבו אינה עולה על 10 אחוזים;

**"מתח דורבן"** - מתח רגעי העולה בהרבה על המתח הנומינלי, הנובע מתופעת מעבר כגון ברק או פעולת מיתוג;

**"מתח נמוך"** - מתח העולה על מתח נמוך מאוד ואינו עולה על 1,000 וולט בזרם חילופין או 1,500 וולט בזרם ישר בין שני מוליכים כלשהם באותה שיטת אספקה;

**"מתח נמוך מאוד"** - מתח שאינו עולה על 24 וולט בזרם חילופין או 60 וולט בזרם ישר בין שני מוליכים כלשהם באותה שיטת אספקה;

**"נתיך"** - מבטח הפועל על ידי התכת אלמנט ניתך;

**"סוג II"** - סוג ציוד המיועד לזינה במתח נמוך, שהלקיו החיים מבודדים בבידוד כפול או בבידוד מוגבר;

**"סרגל הדקים"** - שורה של הדקים המותקנים בסמיכות אחד לשני;



**"ציווד" - כלל הפריטים המהווים מיתקן חשמלי או חלק ממנו;**

**"תהר"ם" - תמרורי הוריה (רמזורים);**

**"תהר"ם מיטלטל" - תהר"ם שאיננו מותקן באופן קבוע;**

**"תהר"ם קבוע" - תהר"ם המקובע בחיבור מכני למבנה או לקרקע;**

**"תקן" - כל אחד מאלה:**

(1) תקן ישראלי - ת"י - תקן ישראלי שפורסם לפי חוק

התקנים, התשי"ג-1953

(2) תקן IEC שפרסמה הנציבות הבין-לאומית לאלקטרוניקה

(International Electrotechnical Commission)

(3) תקן DIN שפרסם מכון התקינה הגרמני

(Deutsches Institut fuer Normung);

(4) תקן BS שפרסם מכון התקנים הבריטי

(British Standard Institution);

(5) תקן אחר שאישר המנהל;

התקנים שבפסקאות (1) עד (5) הופקדו לעיון הציבור בספריית

מכון התקנים, רח' חיים לבנון 42, תל אביב ובמרכז המידע של חברת

החשמל לישראל בע"מ, אתר תחנת הכוח, חיפה.

---

6. ס"ח התשי"ג, עמ' 30.

## פרק ב': כללי

### 2. אחריות

- (א) לא יתכנן אדם מיתקן תהר"ם, לא יתקינו ולא יבצע בו כל עבודה, אלא אם כן הוא בעל הכשרה מתאימה ומורשה לכך לפי תקנות אלה, והתכנון ההתקנה או העבודה מתבצעים בהתאם להוראות תקנות אלה.
- (ב) לא ירשה הבעלים, המחזיק או האחראי על הפעלתו של מיתקן תהר"ם, לאדם אחר מטעמו לתכנן מיתקן תהר"ם, להפעילו או לבצע בו כל עבודה, אלא אם כן הוא בעל הכשרה מתאימה ומורשה לכך לפי תקנות אלה, והתכנון, ההתקנה או העבודה מתבצעים בהתאם להוראות תקנות אלה.
- (ג) לא יפעיל אדם מיתקן תהר"ם אלא אם כן הוא מותקן ומתוחזק לפי הוראות תקנות אלה.

### 3. התקנת מערכת תהר"ם

- (א) מערכת חיבורי החשמל של מיתקן תהר"ם תתוכנן בידי השמלאי בלבד.
- (ב) התקנה, שינוי ותחזוקה של מערכת כאמור בתקנת משנה (א) תיעשה בידי השמלאי או בפיקוחו.
- (ג) ציוד התקנה השמלי משמש מערכת תהר"ם יתאים לתקן.

### 4. מאפייני האספקה

- (א) אספקה למערכת תהר"ם קבועה תהיה במתח של 230/400 וולט, ובתדר של 50 הרץ, ותיעשה באמצעות חיבור קבוע ומפסק ראשי דו קטבי באספקה הד־מופעית או באמצעות חיבור קבוע ומפסק ראשי ארבע קטבי באספקה תלת מופעית.
- (ב) תהר"ם מיטלטל יזון במתח נמוך מאד בלבד.

## 5. עמידות תהר"ם בתופעות מעבר

(א) תהר"ם יעמוד במתח דורבן (Voltage Spike) של 650 וולט (ערך מוחלט) לפחות; בכניסת האספקה לתהר"ם יותקנו התקנים למניעת חדירת מתח דורבן בעל ערך גבוה יותר.

(ב) תהר"ם יפעל באופן סדיר גם בתנאי האספקה האלה:

(1) תנודות המתח בגבולות  $+10\%$  עד  $-15\%$ ;

(2) תנודות התדר בגבולות  $2\%$ ;

(3) תכולת הגלים העליונים במתח עד  $5\%$ ;

(4) ירידת מתח קצרה שמשכה פחות מ-2 אלפיות השנייה ועצמתה אינה עולה על 65 וולט (ערך מוחלט).

## 6. לוח ראשי ומפסק ראשי

(א) מיתקן תהר"ם יצויד בלוח ראשי לפי הוראות תקנות החשמל (התקנת לוחות במתח עד 1,000 וולט), התשנ"א-1991.

(ב) גישה למפסק ראשי של תהר"ם תתאפשר רק לאחר פתיחת דלת במפתח.

(ג) מיתקן תהר"ם יכול שיכיל עד שני בתי תקע ומנורה אחת שלא ימותגו על ידי המפסק הראשי אלא באמצעות מפסק אוטומטי זעיר מיוחד בעבורם, ובלבד שצויד כאמור ישולט בנוסח:

"אבזר זה ממשיך לקבל זינה גם לאחר הפסקת המפסק הראשי".

---

7. ק"ת התשנ"א, עמ' 1109; התשנ"ז, עמ' 1281.

## 7. מבטח בתהר"ם

לא ייעשה שימוש בתהר"ם במבטח מסוג נתיך, למעט מבטח של חברת השמל.

## 8. אספקה חלופית לתהר"ם

(א) מיתקן תהר"ם קבוע יצויד באמצעי אספקה חלופית כגון גנרטור או בהתקן המאפשר חיבור למקור אספקה חלופית; מזמין התהר"ם יורה על אמצעי האספקה החלופית.

(ב) מותקן בעבור תהר"ם גנרטור קבוע לאספקה חלופית, יותקן במיתקן תהר"ם מפסק מחלף בהתאם לתקנות החשמל (התקנת גנרטורים למתח נמוך), התשמ"ז-1987<sup>8</sup>.

(ג) מופעל מקור אספקה חלופית באופן אוטומטי בזמן כשל באספקה הרגילה, יצויד התהר"ם באפשרות להפסיק כל מתח במיתקן תהר"ם, למעט המעגל האמור בתקנה 6(ג);

(ד) בכל תהר"ם קבוע שאינו מצויד במקור אספקה חלופית קבוע לפי תקנת משנה (ב), יותקן ציוד המאפשר להזינו גם מגנרטור נייה באמצעות תקע קבוע ומפסק מחלף ידני.

---

8. ק"ת התשמ"ז, עמ' 345.

## פרק ג': התקנות

### 9. התקנת כבל ומוליך

- (א) כבל תת קרקעי המחבר בין ארון פיקוד לבין חלקי מיתקן תהר"ם, כגון עמוד, יותקן בצינור בלבד; כבל כאמור יהיה שלם ובלי חיבורים בין הדקי הציוד משני צדיו.
- (ב) מוליך בין סרגלי הדקים או בין סרגלי הדקים לבין ציוד יהיה רצוף לכל אורכו ובלי חיבורים ביניים.

### 10. חיבור מוליך

- (א) חיבור חשמלי במיתקן תהר"ם ייעשה בהדק תקני או בחיבור מעיכה; אין להשתמש בהלחמות בדיל.
- (ב) במעגל בו יש חשיבות לסדר החיבורים, יהיה המחבר מסוג שאינו מאפשר חיבור בסדר לא נכון.
- (ג) מחבר חיצוני המשמש תהר"ם מיטלטל יוגן בדרגת הגנה IP 44X לפחות:
- (ד) סרגל הדקים במיתקן תהר"ם יהיה מסוג II ומתאים למתח נומינלי של 600 עד 800 וולט בהתאם לפרקים 1 ו-2 לתקן הבין-לאומי IEC 7-947<sup>9</sup>.

---

9. תקן IEC 947 Low voltage switchgear and control gear.

## 11. הגנה בפני חשמוול

(א) מיתקן תהר"ם יוגן בפני חשמוול באחד מאמצעי ההגנה המפורטים להלן כמשמעותם בתקנות החשמל (הארקות ואמצעי הגנה בפני חשמוול במתח עד 1,000 וולט), התשנ"א-1991<sup>10</sup>

(1) איפוס (TN-C-S, TN-S);

(2) הארקת הגנה (TT);

(3) זינה צפה (IT);

(4) מתח נמוך מאוד לתהר"ם מיטלטל.

(ב) עמוד מתכת במיתקן תהר"ם קבוע, המוגן כאמור בתקנת משנה (א) (1) או (2) יוארק באמצעות מוליך הארקה (PE) מנחושת בחתך של 10 מ"ר לפחות, אשר יתחבר, ישירות או בעקיפין, לפס ההארקה שבלוח הראשי של התהר"ם, נוסף על מוליך ההארקה (PE) הכלול בכבל הזינה.

(ג) מכסים ודלתות המאפשרים נגישות לחלקים חיים יצוידו בסגרים ובמנעולים המחייבים שימוש במפתח או בכלי מיוחד אחר לשם פתיחתם, ורק באמצעותם תאפשר נגישות כאמור.

(ד) דלת המאפשרת גישה לאמצעי הפעלה ידני, כגון מפסק או לחיץ, תצויד ותחייב שימוש במפתח שונה מזה המיועד לפתיחת דלתות אחרות של התהר"ם; פתיחת דלת כאמור לא תאפשר גישה לחלקים אחרים של התהר"ם.

(ה) במיתקן תהר"ם תותקן הגנה בפני מגע מקרי בחלק חי באחת השיטות האלה:

---

10. ק"ת התשנ"א, עמ' 1082.

(1) התקנת מהיצות פנימיות שיבטיחו דרגת הגנה IP 2XX לפחות;

(2) עטיפת חלקים חיים במלואם באמצעות חומר בידוד ושאינו ניתן להסרה.

### **12. מעטפת חיצונית כללית או עצמית**

מעטפת חיצונית כללית או מעטפת עצמית של פריט תהיה עמידה לנזקים והשפעות מכניות, השמליות, תרמיות, ביולוגיות ואקלימיות הצפויות במקום התקנתה; דרגת הגנתה תהיה IP 44X לפחות.

### **13. שילוט עמוד הניזון משני מקורות זינה**

משמש עמוד תהר"ם מיתקן השמלי נוסף המוזן ממעגל אחר, כגון תאורת רחוב, יותקן בעמוד שלט:

"זהירות - עמוד זה ניזון משני מקורות זינה";  
השלט יהיה בר-קיימא.

### **14. תרשים מיתקן תהר"ם**

לכל מיתקן תהר"ם יהיה תרשים השמלי מעודכן שיימצא בארון הפיקוד של התהר"ם.

### **15. בדיקות**

(א) מיתקן החשמל של תהר"ם ייבדק לפני הפעלתו הראשונה, לאחר שינוי יסודי במיתקן ובכל בדיקה של המיתקן; לענין זה, "שינוי יסודי" - שינוי גודל מבטח המיתקן, שינוי בשיטת ההגנה של המיתקן או החלפת חלק משמעותי של המיתקן.

- (ב) תוצאות הבדיקה של מיתקן תהר"ם, כאמור בתקנת משנה (א), יירשמו ויישמרו בידי הבודק, או בעל המיתקן או מחזיקו או מפעילו, לפי הענין.
- (ג) עכבת (אימפדנס) לולאת התקלה בארון הפיקוד תיבדק אחת לשנתיים לפחות.

### **16. תחולה**

תקנות אלה יחולו על מיתקני תהר"ם קבועים ומיטלטלים.

### **17. סייג לתחולה**

תקנות אלה לא יחולו על החלק האלקטרוני בתהר"ם הקשור בניהול תנועת כלי רכב והולכי רגל.

### **18. תחילה**

תחילתן של תקנות אלה שנה מיום פרסומן אך מותר לפעול לפי תקנות אלה בלבד מיום פרסומן.

כ"ג בטבת התשס"א (18 בינואר 2001) **אברהם (בייגה) שוחט**  
שר התשתיות הלאומיות (חמ 2781-3)



## תקנות החשמל (מיתקני חשמל בבריכה במתח שאינו עולה על מתח נמוך), התשס"ג-2003\*

בתוקף סמכותי לפי סעיף 13 לחוק החשמל, התשי"ד-1954<sup>1</sup> (להלן - החוק), ובאישור ועדת העבודה הרווחה והבריאות של הכנסת לפי סעיף 48 (א) לחוק-יסוד: הממשלה<sup>2</sup>, וסעיף 2 (ב) לחוק העונשין, התשל"ז-1977<sup>3</sup>, אני מתקין תקנות אלה:

### פרק א': פרשנות

#### 1. הגדרות

בתקנות אלה -

"**הארקת השיטה**" - הארקה במתכוון של נקודה אחת לפחות של אחד ממוליכי שיטת האספקה;

"**אזור 0**" - חלל בפנים בריכה, לרבות גומחות נגישות בדפנותיה, עד לגובה שפת הבריכה במפלס העליון שממנו גולשים המים החוצה כמתואר באיורים 1 עד 4 שבתוספת;

"**אזור 1**" - החלל בגובה 2.5 מטרים מעל לכל אחד מאלה:

(1) אזור 0;

(2) רצועת שטה ברוחב 2 מטרים מסביב לשפת הבריכה;

(3) מגדלי קפיצה, מקפצות ומגלשות לרבות רצועת שטה ברוחב

1.5 מטרים מסביב להם; גובה החלל יימדד מהמפלס שבו עשויים

להימצא בני אדם כמתואר באיורים מס' 1 עד 4 שבתוספת;

---

1. ס"ה התשי"ד, עמ' 120.

2. ס"ה התשנ"ב, עמ' 214.

3. ס"ה התשל"ז, עמ' 226; התשנ"ד, עמ' 348.

\* [ק"ת 6226, י' באדר א' התש"ג, 12.2.2003, עמ' 495.

**"אזור 2"** - החלל בגובה 2.5 מטרים מעל לרצועת שטח ברוחב 1.5 מטרים מגבול אזור 1; גובה החלל יימדד מהמפלס שבו עשויים להימצא בני אדם כמתואר באיורים מס' 1 עד 4 שבתוספת;

**"אחראי"** - אחראי על תפעול הבריקה;

**"בידוד"** - חומר שמוליכותו החשמלית היא קטנה למעשה;

**"בריקה"** - בריכת שחיה, בריכת נוי, מזרקה, בריכת מרפא וכיוצא באלה, לרבות אזור 0, אזור 1, ואזור 2 שבהן;

**"גוף חימום"** - ציוד המיועד לצורכי חימום;

**"דרגת הגנה IP XXX"** - דרגת הגנה כמשמעותה בת"י 981;

**"הארקת יסוד"** - מערכת הכוללת אלקטרודת הארקת יסוד, טבעת גישור, פס השוואת פוטנציאלים ומוליך הארקה המחבר בין הטבעת לבין הפס האמורים;

**"הפרד מגן"** - אמצעי הגנה בפני חשמול המאופיין על ידי העדר הארקת השיטה וזינה בו זמנית של מכשיר אחד בלבד;

**"זרם דלף"** - זרם הדולף דרך בידוד או על פניו;

**"זרם העמסת יתר"** - זרם יתר במעגל שאין בו תקלה והנגרם על ידי העמסת יתר;

**"זרם חילופין"** - זרם שהמשרעת שלו משתנה לפי תדר הרשת;

**"זרם ישר"** - זרם שהמשרעת שלו אינה משתנה בזמן ושיעור תכולת האדוות שבו אינו עולה על 10 אחוזים;

**"זרם יתר"** - זרם העולה על הזרם הנומינלי; זרם יתר יכול שיהיה זרם העמסת יתר או זרם קצר;

**"זרם נומינלי"** - זרם אשר בעבורו תוכנן הציוד;

**"זרם קצר"** - זרם יתר המופיע כתוצאה מקצר;

**"חי"** - מצב של מוליך כשהוא מחובר למקור של מתח השמלי באופן גליוני או השראתי או כשהוא טעון השמלי;

**"טבעת גישור"** - טבעת מתכתית המגשרת בין חלקי אלקטרודת הארקת יסוד והיא חלק ממנה;

**"כבל עילי"** - כבל התלוי על תיל נושא או הכולל בתוכו תיל נושא;

**"לוח חשמל"** - מסד והציוד המורכב עליו לפיקוד ולפיקוח על המיתקן;

**"מבדד"** - אבזר העשוי מחומר בידוד הנועד לחיזוק ונשיאה מכניים של רשת;

**"מבטח"** - אבזר הגנה להפסקה אוטומטית של זרם יתר במעגל או קו; מבטח יכול שיהיה נתיך או מפסק אוטומטי;

**"מובל"** - התקן הנושא או העוטף מוליך או כבל;

**"מוליך"** - גוף המיועד להעברת זרם השמלי;

**"מוליך השוואת פוטנציאלים"** - מוליך המחבר את השירותים המתכתיים הלא השמליים של המבנה אל פס השוואת פוטנציאלים או אל פס הארקה;

**"מזרקה"** - בריכת מים המיועדת למטרות נוי כמתואר באיור 4 שבתוספת;

**"מיתקן"** - מיתקן השמלי כהגדרתו בחוק;

**"מעגל"** - מספר מוליכים, על אבזריהם, המוגנים באמצעות מבטח משותף;

**"מערכת השוואת פוטנציאלים"** - חיבור גליוני בין מכשירים, חלקי מכשירים או חלקי מבנה מתכתיים אל פס השוואת פוטנציאלים ראשי;

**"מפסק מגן"** - מפסק המיועד לנתק אוטומטית מיתקן המוגן על ידו ממקור הזינה, במקרה של הופעת זרם דלף לאדמה;

**"מפעיל"** - אדם שהודרך על ידי האחראי בדבר הוראות הבטיחות ותפעול הבריכה;

**"מקור זינה"** - גנרטור, שנאי, ממיר, מיישר זרם, תא ראשוני או מצבר, הכל לפי הענין;

**"מתח בטיחות נמוך מאוד"** (SELV)(Safety extra Low Voltage) - מתח השורר בין שני מוליכים באותה שיטת אספקה, שאינו עולה על -  
(1) 12 וולט בזרם חילופין;

(2) 30 וולט בזרם ישר;

**"מתח נמוך"** - מתח העולה על 50 וולט בזרם חילופין או 120 וולט בזרם ישר ואינו עולה על 1,000 וולט בזרם חילופין או 1,500 וולט בזרם ישר בין שני מוליכים כלשהם באותה שיטת אספקה, זולת אם נאמר אחרת בתקנות אלה;

**"פס השוואת פוטנציאלים"** - פס שאליו מתחברים מוליכי הארקה ומוליכי חיבור; פס זה יכול לשמש גם כפס הארקה;

**"פס השוואת פוטנציאלים ראשי"** - פס השוואת פוטנציאלים שמחובר ישירות להארקת יסוד;

**"ציוד"** - פריטים המהווים חלק ממיתקן;

**"ציוד ייעודי"** - ציוד השייך למיתקנים בבריכות, כגון משאבות ופילטרים מיוחדים;

**"ציוד מיתוג"** - ציוד המיועד להפעלת ציוד או ניתוק ממקור זינה;

**"קופסת הסתעפות"** - קופסה המיועדת לחיבורים בין מוליכים המותקנים במובל, או המשמשת אמצעי חיבור בין קטעי מערכת מובלים, להשחלת מוליכים או להטיית התוואי המובל;

**"רשת"** - מערכת מוליכים המותקנים על מבודדים, או כבל עילי, שחלקו יכול להיות תת־קרקעי או צרור מוליכי רשת אווירית מבודדת ואבזרים הקשורים בפעולתם, לרבות החיבור למבנה עד להדקי הכניסה למבטח שבכניסה למבנה;

**"שיטת אספקה"** - אספקת השמל המאופיינת על ידי סוג הזרם, התדר, מספר המוליכים והמתחים בין המוליכים ובין המוליכים לאדמה, וצורת חיבור נקודת הכוכב או התווך להארכה;  
**"תיל"** - רכיב מתכתי יחיד בעל התך עגול;

**"תיל נושא"** - תיל עשוי מתכת או חומר אחר שווה ערך מבחינה מכנית למתכת מרופה לפי ת"י 65 "מוליכים בכבלים מבודדים";

**"תקן"** - תקן ישראלי (ת"י) כהגדרתו בסעיף 6(א) לחוק התקנים, התשי"ג-1953<sup>4</sup>, או תקן רשמי כהגדרתו בסעיף 8(א) לחוק האמור, שכולם הופקדו לעיון הציבור בספריית מכון התקנים, רח' חיים לבנון 42, תל אביב ובמרכז המידע של חברת החשמל לישראל בע"מ, אתר תחנת הכוח, חיפה, או תקן אחר שאישר המנהל.

## **פרק ב' : מניעת חשמול**

### **2. הגנות בפני חשמול**

מיתקן בבדיקה יותקן ויוגן לפי הוראות אלה:

(1) באזור 0 ובאזור 1 -

(א) יוזן המיתקן במתח בטיחות נמוך מאוד (SELV), ובלבד שמקור הזינה ימוקם מחוץ לאזורים האמורים.

---

4. ס"ה התשי"ג, עמ' 30.

- (ב) יוגן הציוד בהתאם לאחת הדרישות שלהלן:
- (1) הגנה בפני מגע בחלק חי באמצעות כיסויים בעלי דרגת הגנה IP 2X;
- (2) בידוד העומד במתח של 500 וולט בזרם חילופין, למשך 60 שניות לפחות.
- (2) באזור 2 -

- (א) יוזן המיתקן במתח בטיחות נמוך מאוד (SELV), והציוד יוגן כנדרש בפסקה (1);
- (ב) כל מעגל סופי יוגן באמצעות מפסק מגן, בפני זרם דלף העולה על 0.030 אמפר;
- (ג) הציוד יוזן בהפרד מגן כנדרש בתקנות החשמל (הארקות ואמצעי הגנה בפני חשמול במתח שאינו עולה על 1,000 וולט), התשנ"א-1991<sup>5</sup>; השימוש בציוד המוזן בהפרד מגן מותר רק כשאינ בני אדם בבריכה;
- (3) מקור זינה למתח בטיחות נמוך מאוד (SELV) או להפרד מגן ימוקם מחוץ לאזור 0, אזור 1 ואזור 2.

### 3. השוואת פוטנציאלים

- (א) בבריכה העשויה בטון מזוין או מתכת יחולו הוראות תקנות החשמל (הארקות יסוד), התשמ"א-1981<sup>6</sup>, והיא תצויד בפס השוואת פוטנציאלים.
- (ב) במשטחים מחומר מוליך או בטון הנמצאים בתחום אזור 1 תונה רשת מתכתית אשר תחובר למערכת השוואת פוטנציאלים.
- (ג) כל חלק מתכתי נגיש של הבריכה ושל המיתקן הנמצא באזור 0, באזור 1 או באזור 2 יחובר באופן גלווני למערכת השוואת פוטנציאלים.

<sup>5</sup>ק"ת התשנ"א, עמ' 1082.

<sup>6</sup>ק"ת התשמ"א, עמ' 1504.

#### 4. דוכן משקאות או מאכלים

(א) לא ימוקם דוכן למשקאות או למאכלים הכולל ציוד באזור 0 או באזור 1.

(ב) באזור 2 יכול שימוקם דוכן משקאות או מאכלים הכולל ציוד, ובלבד שציוד זה יימצא במרחק העולה על 2 מטרים מהקו החיצוני של הדלפק שאליו יש גישה לקהל.

### פרק ג' : מובל במיתקן

#### 5. מובל באזור 0 או 1

לא ימוקם מובל המשמש לתיול חשמלי באזור 0 או באזור 1, אלא אם כן הוא מזין ציוד הנמצא באותו אזור או שהוא מותקן בקיר כשמעליו שכבת בטון בעובי 5 ס"מ לפחות.

#### 6. מובל מתכתי

מובל מתכתי המותקן באזור 0, באזור 1 או באזור 2 יחובר באופן גלווני למוליך השוואת הפוטנציאלים (PE), אלא אם כן מעליו שכבת בטון בעובי 5 ס"מ לפחות.

#### 7. קופסת הסתעפות

(א) קופסת הסתעפות במערכת מובל לא תמוקם באזור 0.  
(ב) מותר למקם קופסת הסתעפות במערכת מובל באזור 1, ובלבד שהיא משמשת מעגל במתח בטיחות נמוך מאוד (SELV) הממוקם באזור 0 או באזור 1.

## פרק ד': ציוד במיתקן

### 8. לוח חשמל, ציוד מיתוג ובתי תקע

(א) לא ימוקמו לוח חשמל, ציוד מיתוג ובתי תקע באזור 0 או באזור 1.

(ב) באזור 2 -

(1) מותר להתקין לוח חשמל, מפסק ובית תקע במעגלים המוגנים כאמור בתקנה 2(2);

(2) במעגל המוגן בשיטת הפרד מגן לא יותקן יותר מבית תקע אחד; בית התקע האמור יהיה בלא חיבור להארקה;

(3) מותר להתקין בתי תקע, ובלבד שיהיו מסוג תעשייתי בהתאם לתקן הישראלי ת"י 1109 - "תקעים ובתי תקע ומערכות חיבור לשימוש בתעשייה".

### 9. תאורה תת מימית

(א) גופי תאורה הטבולים במים או הבאים במגע ישיר עם מים יתאימו לדרישות תקן ישראלי ת"י 20 חלק 2.18 - "מנורות: מנורות לבריכות שחיה ולשימושים דומים", ויוזנו כאמור בתקנה 2(1)(א).

(ב) גופי תאורה תת מימית הממוקמים מאחורי אשנבים אטומים למים ואשר הגישה אליהם אפשרית רק ממנהרה או מתעלה שמחוץ למים, יוזנו ממעגלים המוגנים כמפורט בתקנה 2(2); מיתקני התאורה יתוכננו ויבוצעו כך שלא תהיה אפשרות של גישה אליהם מהבריכה וכן שלא ייווצר מגע בין חלק השמלי לבין מסגרת האשנב.



## 10. עמודי תאורה

לא ימוקמו עמודי תאורה באזור 0, באזור 1 או באזור 2.

## 11. מכשירי חשמל

מכשירים חשמליים אוטומטיים להנפקת מאכלים או משקאות חמים או קרים לא ימוקמו באזור 0, באזור 1 או באזור 2.

## 12. גוף חימום

גוף חימום קבוע הממוקם באזור 0 או באזור 1 יוזן באחת השיטות שלהלן בהתקנה קבועה:

- (1) מתח בטיחות נמוך מאוד (SELV);
- (2) על אף האמור בתקנה 1(2), במתח נמוך, ובלבד שנתקיימו כל אלה:
  - (א) המעגל יוגן באמצעות מפסק מגן הפועל בזרם דלף לאדמה שאינו עולה על 0.030 אמפר;
  - (ב) סביב גוף החימום יותקן מעטה מתכתי המחובר באופן גלויני לפס השוואת הפוטנציאליים.

## 13. שימוש בציוד ייעודי

(א) על אף האמור בתקנה 1(2), יכול אדם להשתמש בציוד ייעודי המוזן במתח נמוך באזור 0, ובלבד שאין בני אדם באזור 0 או באזור 1; הציוד יוזן באמצעות בית תקע המוזן ממעגל שמוגן באמצעות מפסק מגן הפועל בזרם דלף לאדמה שאינו עולה על 0.030 אמפר.

(ב) האחראי יפיץ לכל המפעילים נוסח של הוראות בטיחות הקיימות בתקנות אלה, בדבר איסור הפעלת הציוד האמור בתקנת משנה (א) כאשר נמצאים בני אדם באזור 0 או באזור 1, למעט המפעילים.

(ג) בקרבת בית תקע המיועד לזינת ציוד כאמור בתקנת משנה (א) יותקן שלט קריא ובר־קיימא בנוסח: "סכנה: אין להפעיל את הציוד בבריכה כאשר בני אדם נמצאים בה או בקרבתה".

#### 14. ציוד ייעודי לבריכה

על אף האמור בתקנה (1)2, יכול שבאזור 1 יותקן ציוד ייעודי הניזון במתח נמוך, כגון משאבת סחרור (ג'קוזי) או מסנן, ובלבד שיתקיימו תנאים מצטברים כדלקמן:

(1) הציוד מותקן בתוך גומחה או מבנה בעל חוזק מכני מזערי של IP XXX לפי ת"י 981;

(2) הגישה לגומחה או למבנה היא דרך דלת בעלת אמצעי נעילה מתאים, שפתיחתה תגרום להפסקת הזינה של הציוד;

(3) מערך אספקת החשמל לציוד האמור יהיה במבנה סוג II כמוגדר בתקן ישראלי ת"י 900 - "בטיחות מכשירי חשמל לשימוש ביתי ולשימושים דומים: דרישות כלליות";

(4) הציוד יהיה בדרגת הגנה IP 55X לפחות;

(5) הציוד יזון ממעגל בהתאם לאמור בתקנה (2)2(ב) ו-(ג).

## **פרק ה': הוראות שונות**

### **15. בדיקת המיתקן**

התאמתו של מיתקן בבריקה לדרישות תקנות אלה תיבדק טרם הפעלתו הראשונה, ואחת לשש שנים לאחר הפעלתו.

### **16. תחילה**

תחילתן של תקנות אלה שישה חודשים מיום פרסומן, אך מותר לפעול לפיהן מיום פרסומן.

### **17. תחולה**

תקנות אלה יחולו על כל מיתקן שיותקן בבריקה לאחר תחילתן.

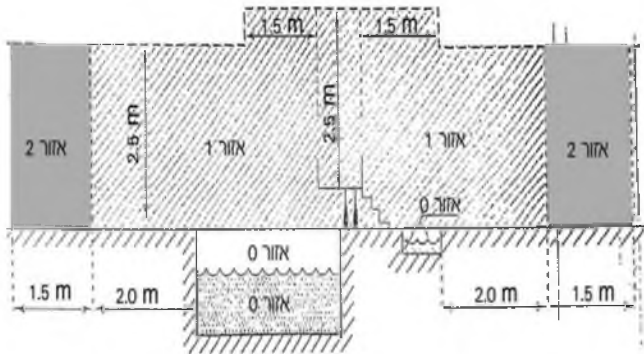
### **18. הוראת מעבר**

מיתקן הקיים בבריקה ערב תחילתן של תקנות אלה יותאם לדרישות התקנות בתוך חמש שנים מיום תחילתן.

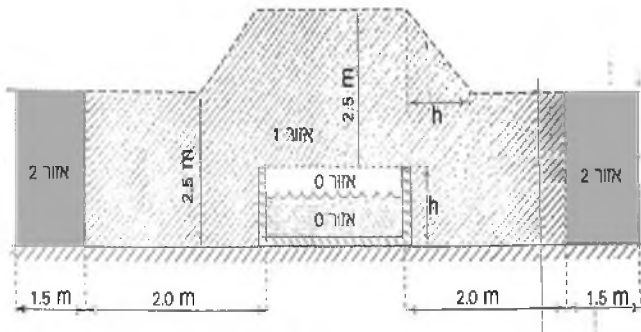
# תוספת

(תקנה 1)

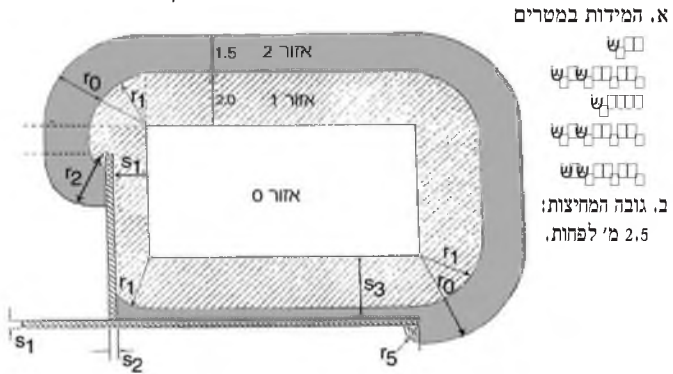
איור 1- הבריקה מתחת למפלס הקרקע



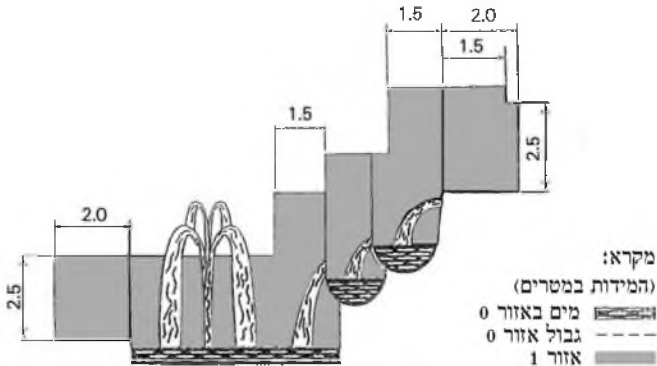
איור 2- הבריקה מעל מפלס הקרקע



### איור 3- מבט על בריכה עם מחיצות קבועות



### איור 4- דוגמה להגדרת אזורים בבריכת מים מדורגת



### אפרים איתם

שר התשתיות הלאומיות

ט' בשבט התשס"ג (12 בינואר 2003)

(חמ 373149)

# תקנות החשמל (מיתקן חשמלי ציבורי בבנין רב קומות), התשס"ג-2003\*

בתוקף סמכותי לפי סעיף 13 לחוק החשמל, התשי"ד-1954<sup>1</sup> (להלן - החוק), ובאישור ועדת העבודה הרווחה והבריאות של הכנסת לפי סעיף 48 (א) לחוק-יסוד: הממשלה<sup>2</sup>, וסעיף 2(ב) לחוק העונשין, התשל"ז-1977<sup>3</sup>, אני מתקין תקנות אלה:

## פרק א': פרשנות

### 1. הגדרות

בתקנות אלה:

"**אבזר**" - פריט של ציוד חשמלי המשמש לתמסורת (Transmission) או לחלוקה (Distribution) של אנרגיה חשמלית;

"**אזור ציבורי של בנין**" - אזור של בנין שיש לקהל גישה חופשית אליו, לרבות דרכי מילוט;

"**אלקטרוליט**" - נוזל המשמש למילוי מצבר;

"**אספקה חלופית**" - אספקת חשמל כחלופה, מלאה או חלקית, לאספקה מרשת של חברת חשמל או מרשת לאספקה עצמית, בשעת הפסקתה;

"**בנין רב קומות**" - כהגדרתו בתקנות התכנון;

"**דרגת הגנה IPXXX**" - דרגת הגנה כמשמעותה בתקן ישראלי

ת"י 981;

1. ס"ה התשי"ד, עמ' 190.

2. ס"ה התשנ"ב, עמ' 214.

3. ס"ה התשל"ז, עמ' 226; התשנ"ד, עמ' 348.

\* [ק"ת 6226, "באדר א' התשס"א 12.2.2003, עמ' 504.

**"דרך מילוט"** - דרך המובילה ליציאה מהמבנה, לרבות המעברים המובילים אליה, מכל חלקי הבנין וכן דרך מוצא בטוח כהגדרתה בת"י 921;  
**"הזקי צרכן"** - נקודות היבור בין רשת חברת השמל לבין מיתקן צרכן;

**"המנהל"** - מנהל עניני השמל, כמשמעותו בסעיף 3 לחוק;  
**"התקנה סמויה"** - התקנה שאינה נראית לעין, בתוך האדמה, קיר, תקרה, רצפה או מחיצה;  
**"זינה"** - הבאת אספקת השמל למיתקן לרבות האמצעים הפיזיים לכך;

**"זרם"** - השיעור האפקטיבי של עוצמת הזרם;  
**"זרם דלף"** - זרם הדולף דרך בידוד או על פניו;  
**"זרם יתר"** - זרם העולה על הזרם הנומינלי;  
**"זרם נומינלי"** - זרם אשר בעבורו תוכנן הציוד החשמלי;  
**"זרם קצר"** - זרם יתר המופיע כתוצאה מקצר;  
**"חברת השמל"** - חברה לאספקת השמל בעלת רישיון ספק שירות חיוני כהגדרתו בחוק משק השמל, התשנ"ו-1996<sup>4</sup>  
**"חדר השמל"** - חדר המשמש באופן בלעדי להתקנת ציוד לייצור או לחלוקה של אנרגיה חשמלית לרבות מצברים;  
**"כבל"** - מוליך יחיד מבודד, בעל מעטה נוסף תוך ייצורו, או מספר מבודדים מאוגדים, תוך ייצורם, במעטה נוסף משותף;  
**"לוח"** - מסד וציוד המורכב עליו להבטחה של מיתקן, לפיקוד ולבקרה; בתי תקע ומפסקים שבמהלך של מעגל סופי אינם נחשבים כלוח;  
**"לוח חירום"** - לוח המשמש להזנת מעגלי חירום במבנה;

4. ס"ח התשנ"ו, עמ' 208; התשנ"ז, עמ' 504.

**"לוח חלוקה"** - לוח המשמש להגנה ולהיבור קווים ומעגלים;  
**"מבטח"** - אבזר הגנה להפסקה אוטומטית של זרם יתר במעגל או קו; מבטח יכול שיהיה נתיך או מפסק אוטומטי.  
**"מבנה"** - כל מבנה, בין שהוא עשוי אבן, פלדה, בטון, עץ, חומר פלסטיק או כל חומר אחר;  
**"מובל"** - התקן העוטף מוליך או כבל בשלמותו ולכל אורכו והמיועד להגנה על הכבל או המוליך;  
**"מחסום אש"** - מערכת שנועדה לאטום ולהסום מעבר אש דרך פתחים סביב רכיבים כגון צנרת, כבלים, מובילי אוויר וכדומה העוברים דרך קיר או תקרה;  
**"מיתקן"** - מיתקן השמלי כהגדרתו בחוק;  
**"מיתקן ביתי"** - מיתקן במבנה המשמש למגורים, למשרדים, למסחר או דומה להם;  
**"מיתקן חירום"** - חלק של מיתקן, כגון קו או מעגל, החייב להמשיך לפעול, למשך זמן מוגדר, בזמן הפסקת הזינה הרגילה וגם בזמן סכנה, כגון שריפה;  
**"מיתקן ציבורי"** - מיתקן החל בכניסת הזינה למבנה וכלה בכניסה למיתקנים הביתיים, לרבות מיתקני החירום וכולל ההיבור מהדקי הצרכן עד כניסתו ללוח הצרכן;  
**"מעבר שירות ותחזוקה"** - מרחב בתוך חדר השמל. המיועד לצורכי שירות ותחזוקה;  
**"מעגל סופי"** - מעגל המחובר ישירות למכשיר או לבית תקע;  
**"מפסק מגן"** - מפסק המיועד להפסיק אוטומטית מיתקן ממקור זינה במקרה של הופעת זרם דלף;



**"מפסק מחלף"** - מפסק המיועד להעביר זינת מיתקן למקורות זינה חלופיים;

**"מעגל"** - מספר מוליכים, על אבזריהם, המוגנים באמצעות מבטח משותף;

**"מעגל חיוני"** - מעגל המזין מיתקן חירום;

**"מעגל חירום"** - מעגל המזין מלוח חירום;

**"מצבר מרכזי"** - מצבר המשמש לאספקה של תאורת חירום;

**"מתח"** - בזרם חילופין - שיעורו האפקטיבי; בזרם ישר - שיעורו כאשר תכולת האדוות בו אינה עולה על 10 אחוזים;

**"מתח גבוה"** - מתח העולה על 1,000 וולט בזרם חילופין או על 1,500 וולט בזרם ישר בין שני מוליכים כלשהם באותו מעגל;

**"מתח נומינלי"** - מתח אשר בעברו תוכנן ציוד;

**"מתח נמוך"** - מתח השורר בין שני מוליכים באותה שיטת אספקה, העולה על מתח נמוך מאוד ואינו עולה על 1,000 וולט בזרם חילופין או 1,500 וולט בזרם ישר;

**"מתח נמוך מאוד"** - מתח השורר בין שני מוליכים באותה שיטת אספקה, שאינו עולה על -

(1) 12, 24 או 50 וולט בזרם חילופין;

(2) 30, 60 או 120 וולט בזרם ישר;

הכל כאמור בתקנות החלות על המיתקן;

**"עמידות באש"** - הזמן שבו הרכיב מתפקד באש לפי ת"י 931;

**"פיר"** - חלל אנכי בבנין המיועד להעברת צנרת, כבלי השמל, אוורור וכיוצא באלה למעט פיר המעלית;

**"פס צבירה"** - מוליך נחושת, מלבני או עגול, חשוף או מבודד, המשמש להעברת אנרגיה חשמלית;

**"ציוד"** - כלל הפריטים המהווים מיתקן או חלק ממנו;

**"קו"** - מעגל המזין לוח;

**"קשת חשמלית"** - זרם חשמלי העובר דרך אוויר או גזים בטמפרטורה גבוהה כתוצאה מהפרש מתחים.

**"שטח ציבורי"** - מרחב בבנין רב קומות שמוגדר בידי מתכנן בנין רב קומות כמרחב לצרכים ציבוריים;

**"תאורת התמצאות"** - תאורה הפועלת אוטומטית במקרה של הפסקת חשמל במבנה;

**"תא ביניים"** - חלל מעבר בנוי בעל שתי דלתות;

**"ת"י 20.2.22** - תקן ישראלי ת"י 20 חלק 2.22 - "מנורות; מנורות לתאורת הירום"<sup>5</sup>;

**"ת"י 473"** - תקן ישראלי 473.12 - "כבלים, פתילים ומוליכים מבודדים למתח נומינלי עד 1,000 וולט"<sup>6</sup>;

**"ת"י 755"** - תקן ישראלי ת"י 755 "תגובות בשריפה של חומרי בניה - שיטות בדיקה וסיווג"<sup>7</sup>;

**"ת"י 921"** - תקן ישראלי ת"י 921, חלק 1 - "השימוש בחומרי בניה לפי תגובותיהם בשריפה: דרישות כלליות";

**"ת"י 931"** - תקן ישראלי 931, חלק 1.1 - "עמידות באש של אלמנטי בנין: שיטות בדיקה"<sup>7</sup>;

---

5. י"פ התשנ"ז, עמ' 4650.

6. י"פ התשנ"ה, עמ' 602.

7. י"פ התשנ"ז, עמ' 4658.

**"ת"י 981** - תקן ישראלי ת"י 981 - "מיון דרגות ההגנה של מעטפות לצידוד השמלי" - שעומד לעיון הציבור בספריית מכון התקנים הישראלי, רח' לבנון 42, תל אביב;

**"ת"י 1381** - תקן ישראלי ת"י 1381 - "מובילי פלסטיק למיתקני השמל, תקשורת ואלקטרוניקה"<sup>8</sup>;

**"ת"י 1516** - תקן ישראלי ת"י 1516 - "כבלי כוח מבודדים בדיאלקטרן מקשי משוחל למתח נקוב מ-1 ק"ו ועד 30 ק"ו<sup>9</sup>;

**"תקרת בניינים"** - שכבה עשויה מחומרים קלים המורכבת מתחת לתקרה נושאת, או מתחת לגג ושאינה מודבקת ישירות לתקרה נושאת, לרבות לתקרה מתחת לאגדים;

**"תקן"** - תקן ישראלי (ת"י) כהגדרתו בסעיף 6(א) לחוק התקנים, התשי"ג-1953<sup>10</sup>, תקן רשמי כהגדרתו בסעיף 8(א) לחוק האמור, או תקן מן המפורטים בתוספת, שכולם הופקדו לעיון הציבור בספריית מכון התקנים, רח' חיים לבנון 42, תל אביב ובמרכז המידע של חברת החשמל לישראל בע"מ, אתר תחנת הכוח, חיפה, או תקן אחר שאישר המנהל.

**"תקן IEC"** - תקן שפרסמה הנציבות הבינלאומית לאלקטרוניקה (International Electrotechnical Commission);

**"תקן DIN"** - תקן שפרסם מכון התקינה הגרמני (Deutsches Institut Für Normung);

**"תקנות התכנון"** - תקנות התכנון והבניה (בקשה להיתר, תנאיו ואגרות), התש"ל-1970<sup>11</sup>.

8. י"פ התשנ"ב, עמ' 1888.

9. י"פ התשנ"ה, עמ' 3459.

10. ס"ה התשי"ג, עמ' 30.

11. ק"ת התש"ל, עמ' 1841.

## פרק ב': דרישות כלליות

### 2. אחריות

(א) לא יתכנן אדם מיתקן ציבורי בבנין רב קומות, לא יתקינו ולא יבצע בו כל עבודה, אלא אם כן הוא בעל הכשרה מתאימה ומורשה לכך לפי תקנות אלה, והתכנון, ההתקנה או העבודה מתבצעים בהתאם להוראות תקנות אלה.

(ב) לא ירשה הבעלים, המחזיק או האחראי על הפעלתו של מיתקן ציבורי בבנין לאדם אחר מטעמו לתכנן מיתקן כאמור, להפעילו או לבצע בו כל עבודה, אלא אם כן, הוא בעל הכשרה מתאימה ומורשה לכך לפי תקנות אלה, והתכנון, ההתקנה או העבודה מתבצעים בהתאם להוראות תקנות אלה.

(ג) לא יפעיל אדם מיתקן ציבורי בבנין רב קומות אלא אם כן הוא מותקן ומתוחזק לפי הוראות תקנות אלה.

### 3. התקנת מיתקן

(א) מיתקן ציבורי בבנין רב קומות יתוכנן, יותקן, ייבדק ויתוחזק בידי חשמלאי בלבד ובהתאם לתקנות אלה.

(ב) על אף האמור בתקנת משנה (א) רשאי אדם שאינו חשמלאי לבצע עבודות הכנה למיתקן ציבורי, ובלבד שהוא פועל לפי הוראותיו של חשמלאי ובפיקוחו.

### 4. התאמת ציוד למתח

התכונות החשמליות והמכניות של כל פריטי ציוד המיתקן הציבורי יתאימו למתח הנומינלי ולזרם המתוכנן של המיתקן וכן להוראות תקנות אלה.

## פרק ג': חדר חשמל

### 5. סיווג חדרי חשמל לפי ייעודם

חדרי חשמל יסווגו כלהלן:

- (1) חדר המיועד להתקנת לוח חלוקה למתח גבוה או למתח נמוך; בתדר זה יכול שיותקנו הן לוח חלוקה למתח נמוך והן לוח חלוקה למתח גבוה;
- (2) חדר שמיועד להתקנת לוח חלוקה למיתקן חירום;
- (3) חדר שבו יותקן שנאי, עם לוחותיו או בלעדיהם;
- (4) חדר שבו תותקן ערכת גנרטור והלוח שלה;
- (5) חדר שבו יותקן מצבר מרכזי מסוג המחייב תחזוקה, ואשר קיבולת האנרגיה שלו עולה על 0.9 קוט"ש.

### 6. דרישות כלליות לחדרי חשמל

חדר חשמל יעמוד בכל הדרישות האלה:

- (1) גובהו יהיה 2 מטרים לפחות; מעבר שירות ותחזוקה יהיה בגובה של 1.80 מטרים לפחות;
- (2) יהיה בו אוורור מספיק למניעת הצטברות גזים הנפלטים ממצברים, אם ישנם, ולסילוק החום הנוצר עקב פעולת הצידוד המותקן בו, כך שהטמפרטורה המרבית של כל חלק מחלקיו, לא תעלה על המותר לגביו לפי התקן החל עליו;
- (3) לא יותקנו בו מערכות, כגון צינורות, מובלים וכבלים, שאינן משמשות את החדר החשמל;
- (4) תהיה לו דרך מילוט שאורכה, עד ליציאה כלשהי מן החדר, לא תעלה על 40 מטר;

(5) ניתן יהיה להגיע אליו, בכל עת, בקלות ובבטחה ישירות מחוץ למבנה שבו הוא נמצא, או דרך שטח ציבורי סמוך או תא ביניים, אך לא תהיה גישה ישירה להדר חשמל מהדר מדרגת המיועד לשמש כדרך מילוט;

(6) הקיר, הרצפה והתקרה שלו יהיו מחומר לא דליק לפי ת"י 755 ועמיד אש למשך 120 דקות לפחות;

(7) הדלת שלו תהיה עמידת אש למשך 30 דקות לפחות ותיסגר אוטומטית כך שפתיחתה מבהוץ תחייב שימוש במפתח ואילו פתיחתה מבפנים תהיה חופשית.

## **7. חדר חשמל במיתקן חירום**

חדר חשמל המשמש לוח חלוקה למיתקן חירום לא ישמש למטרה אחרת כלשהי, ולא למיתקן אחר, ואולם יכול שיימצא בו לוח חלוקה ראשי של זינת בנין רב קומות במתח נמוך ובלבד שיובטח כי לא תוכל להתפתח קשת חשמלית בין הלוחות.

## **8. חדר חשמל המשמש שנאי**

חדר חשמל המשמש שנאי יעמוד, נוסף על האמור בתקנה 6, בכל הדרישות האלה:

(1) מפלס הרצפה שבו מותקן שנאי, המכיל נוזל בידוד וקירור, יהיה בין מפלס גישה לרכב כיבוי אש לבין 4 מטרים מתחתיו;

(2) כניסת אוויר היצון ופליטת האוויר מחוץ לבנין שבו הוא נמצא יהיו ישירות דרך פתחים או חלונות או באמצעות תעלה בלבד; הפתחים, החלונות והתעלות לא יעבירו אש ועשן לחללים אחרים; פתחי אוורור וחלונות יוגנו בפני חדירת גופים זרים או כניסת אנשים באמצעות רשתות, רפפות, סורגים וכדומה;

(3) תהיה אפשרות בטוחה לקליטת כל כמות נוזלי הבידוד והקירור שבשנאים;

(4) לא יותקנו בו מעל 3 שנאים;

(5) הגישה מתוך בנין רב קומות לחדר החשמל שבו, תהיה רק דרך מסדרונות ותאי ביניים; ממוקם בחדר החשמל שנאי המכיל נוזל קירור - תותקן יציאה אחת, לפחות, החוצה שתהיה ישירה או דרך תא ביניים; תא ביניים כאמור יכול לשמש גם כחדר כניסה לחדר חשמל אחר אך לא לחדרים אחרים; תא ביניים בעל נפח העולה על 20 מ"ק יצויד באמצעים לסילוק עשן.

#### 9. חדר חשמל המשמש ערכת גנרטור

(א) חדר חשמל המשמש ערכת גנרטור יעמוד, נוסף על הוראות תקנות 6 ו-8, בדרישות תקנות החשמל (התקנת גנרטורים למתח נמוך), התשמ"ז-1987<sup>12</sup> (להלן - תקנות התקנת גנרטורים).

(ב) על אף האמור בתקנות 5 ו-6, ניתן להתקין בחדר חשמל המשמש ערכת גנרטור צנרת זרה כאמור בתקנה 23 לתקנות התקנת גנרטורים.

#### 10. חדר חשמל המשמש מצבר מרכזי

חדר חשמל המשמש מצבר מרכזי יעמוד, נוסף על דרישות תקנה 6, בדרישות אלה:

(1) הרצפה (ומסך) המצברים וכן מערכת האוורור יהיו עמידים בפני השפעת האלקטרוליט;

(2) יותקן בו שלט שבו ייכתב: "אסור לעשן".

12. ק"ת התשמ"ז, עמ' 345; התשנ"א, עמ' 23.

## פרק ד': מיתקן ציבורי

### 11. תיול במיתקן ציבורי

- (א) פירים ותעלות לתיול חשמלי, כולל מחסומי האש שלהם, יהיו מחומרים בהתאם לנדרש בת"י 921;
- (ב) מעבר תיול דרך קיר או תקרה יצויד, בתחום המעבר, במחסום אש אשר יהסום גם רווחים בין גידים וכבלים; מחסום אש כאמור יהיה עמיד באש בדרגה כנדרש לגבי הקיר או התקרה שהוא חוצה, אך לא פחות מ־90 דקות;
- (ג) כבל בהתקנה סמויה בקיר יותקן במובל בלבד.

### 12. מיתקן בדרך מילוט

- (א) מובל בקיר או בתקרה של דרך מילוט יותקן באחת השיטות האלה:
- (1) חריץ, שלאחר ההתקנה יכוסה בשכבת טיה בעובי של 15 מ"מ לפחות;
- (2) בפיר בנוי מקירות עמידים אש למשך 90 דקות לפחות.
- (ב) מובל המותקן בקיר או בתקרה של דרך מילוט לא יחליש את עמידותם באש מתחת לנדרש בת"י 921.
- (ג) על אף האמור בתקנות משנה (א) ו-(ב) מותר להתקין בדרך מילוט כבלים ומוליכים בתעלות ובתקרות ביניים העשויות פה פלדה עם כיסוי מפה פלדה או בצנרת פלדה.
- (ד) על אף האמור בתקנות משנה (א), מותר להתקין מובל בקיר או בתקרה של דרך מילוט בהתקנה גלויה, אם הוא משרת את דרך המילוט בלבד ועמיד באש למשך 30 דקות לפחות, כנדרש בתקן הגרמני DIN 4102/12.



### 13. מיתקן חירום

(א) חלקי מיתקן החירום המפורטים להלן יתפקדו גם בשריפה במשך פרקי זמן אלה:

(1) מערכות גילוי אש, כריזה, דלת אוטומטית, תאורת חירום, משאבות דלק לגנרטורים, ומערכת סימון ותאורה למניעת מכשולי טיסה מעל הבניין רב קומות שבו מיתקן החירום - 30 דקות לפחות;

(2) מערכות הגברת לחץ מי כיבוי, אוורור לתדרי מדרגות, סילוק עשן וחום, מעליות המיועדות לפינוי אדם או לשימוש הכבאים, לרבות הפיר וחדר המכונות שלהן והחיבור בין הגנרטור לבין לוח החירום - 90 דקות לפחות;

(ב) מיתקן חירום יוזן מלוח חירום בלבד, שמותקן בחדר השמל לפי תקנה 7 ושיוזן ישירות מהאספקה הראשית לבנין, שבו נמצא מיתקן החירום האמור.

(ג) גנרטור יזין את לוח החירום ישירות באספקה חלופית;

(ד) לוח החירום יהיה עשוי פח פלדה או חומר בידוד קשיח, בעל דרגת התלקחות BHI (לפי 3 TELL DIN VDE 0304) לפחות;

(ה) כל יציאה מלוח החירום לזינת מערכת חירום תמותג על ידי מפסק אוטומטי בעל הגנה בפני זרם קצר בלבד; אמצעי המיתוג בתחילת מעגל חיוני, תיבת חיבורים והמכשור המוזן בקצהו השני יסומנו בצבע צהוב.

(ו) מערכת אספקת השמל המשמשת לזינת מיתקן חירום, לרבות אופן התקנתה ואבזריה, תהיה בהתאם לנדרש בתקן הגרמני DIN 4102/12, כך שיובטח תפקודה למשך הזמן הנדרש.

#### 14. כבלים, מוליכים מבודדים ומובלים

במיתקן ציבורי -

- (1) מוליכים וכבלים בעלי בידוד PVC יתאימו לת"י 473, ולת"י 1516 וכן לתקן IEC 332-1;
- (2) צינורות פלסטיק PVC יהיו לפי ת"י 728;
- (3) תעלות פלסטיק PVC יהיו לפי ת"י 1381.

#### 15. זינה למפסק ראשי

החיבור במתח נמוך בין רשת חברת השמל או מקור זינה אחר לבין המפסק הראשי של מיתקן ציבורי יהיה באחת הדרכים האלה:

- (1) ארבעה כבלים חד-גידיים שרמת הבידוד שלהם היא  $1.8/3$  KV לפחות;
- (2) ארבעה פסי צבירה שחיוזוקיהם בעלי רמת בידוד  $1.8/3$  KV לפחות;

#### 16. תאורה כללית באזור ציבורי של בנין רב קומות

- (א) תאורה כללית באזור ציבורי של בנין רב קומות שבו היא מותקנת, תוזן משני מעגלים לפחות, כך שהפסקת אחד מהם לא תגרום לעלטה בקטע כלשהו בבנין רב קומות.
- (ב) מנורה בדרך מילוט תוגן בפני נגיעה מקרית ותהיה בדרגת הגנה IP 3X3 לפחות.

## 17. תאורת התמצאות

נוסף על האמור בפרט 7.00.12 שבתוספת השניה לתקנות התכנון, תאורת התמצאות תותקן כמפורט להלן:

(1) תאורת הירום באזורים הציבוריים של בנין רב קומות תוזן מלוח ההירום;

(2) במעגל המזין תאורת הירום לא יותקן מפסק מגן;

(3) בכשל באספקת השמל מלוח ההירום תופעל אוטומטית תאורת ההירום;

(4) מנורות הירום יהיו בהתאם לת"י 20.2.22.

## 18. בדיקות הפעלה

השמלאי בודק סוג 3, לפי תקנות החשמל (רישיונות), התשמ"ה-1985<sup>(13)</sup>, יבדוק מיתקן ציבורי בבנין רב קומות וכל חלק שלו לאחר השלמתו ולפני הפעלתו הראשונה, כי הותקן בהתאם לתקנות אלה ובהתאם לחוק.

## 19. תחזוקה ובדיקת תקינות פעולה

(א) מיתקן ציבורי בבנין רב קומות יתוחזק באופן שוטף, יישמר במצב תקין, ותבוצע בו בדיקת תקינות אחת לשנה לפחות.

(ב) בבדיקת תקינות האמורה בתקנת משנה (א) ייבדקו כל אלה:

(1) פעולת תאורת הירום, שלטי הירום מוארים ותאורת מכשולי טיסה;

(2) תפקוד הגנרטור לאספקת חלופית ופעולת מפסק מחלף;

---

13. ק"ת התשמ"ה, עמ' 878; התשנ"ט, עמ' 448.

(3) הימצאות מתה בכניסה למערכות אלה:

(א) גילוי אש;

(ב) כריזה;

(ג) דלתות אוטומטיות;

(ד) מעגלי תאורת הירום;

(ה) תאורת מכשולי טיסה;

(ו) הגברת לחץ מי כיבוי;

(ז) אוורור של חדרי מדרגות;

(ח) סילוק עשן וחום;

(4) תקינות מערכת הארקה;

(5) בדיקה חזותית של לוחות למתח נמוך;

(6) בבנין רב קומות המקבל אספקה במתח גבוה -

(א) בדיקה חזותית של לוחות למתח גבוה;

(ב) בדיקה ותחזוקה של שנאים;

(ג) מבצע בדיקת תקינות כאמור יערוך דוח בדיקה שיימסר לבעל

המיתקן או מהזיקן ויישמר בידם, הכל לפי הענין.

(ד) ליקוי שהתגלה בזמן הבדיקה, יתוקן בלא דיחוי.

## 20. תחולה

תקנות אלה יחולו על עבודות השמל המתבצעות בבנין רב קומות.

## 21. תחילה

תחילתן של תקנות אלה שנה מיום פרסומן אך מותר לפעול לפיהן

מיום פרסומן.

## תוספת (תקנה 1)

### תקן DIN 4102/12

Fire behavior of building materials and elements Part 12: Fire resistance of electric cable systems required to maintain circuit integrity-requirements and testing.

### תקן DIN/VDE 0304 Teil3

Flammability of solid non metallic materials when exposed to flame sources - List of test methods

### תקן IEC 332-1

Test on electric cables fire conditions Part 1: Test on a single vertical insulated wire of cable (cabel).

ט' בשבט התשס"ג (12 בינואר 2003)  
(חמ 3031-3)

**אפרים איתם**

שר התשתיות הלאומיות

# תקנות הבזק והחשמל (התקרבויות והצטלבויות בין קווי בזק לבין קווי חשמל), התשמ"ו-1986\*

בתוקף הסמכות של שר האנרגיה והתשתית לפי סעיף 13 לחוק החשמל, התשי"ד-1954<sup>1</sup> (להלן חוק - החשמל), ובתוקף הסמכות של שר התקשורת לפי סעיף (12)(ב)(3) לחוק הבזק, התשמ"ב-1982<sup>2</sup> (להלן חוק הבזק), ובידיעתה המוקדמת של ועדת הכלכלה של הכנסת לפי סעיף 12(ג) לחוק הבזק, אנו מתקינים תקנות אלה:

## פרק א': פרשנות

### 1. הגדרות

בתקנות אלה -

(א)

"בזק" - כמשמעותו בחוק הבזק;

"בידוד" - חומר שמוליכותו החשמלית היא קטנה למעשה;

"הצטלבות" - הצטלבות השלכות של קו חשמל עם השלכות

של קו בזק;

"חשוף" - בלי בידוד או ללא מעטה;

"כבל" - מוליך יחיד מתכתי מבודד בעל עטיפה, או מספר

מוליכים מבודדים מאוגדים תוך ייצורם כשהם בעלי עטיפה משותפת

בהתאם לתקן מתאים;

1. ס"ה התשי"ד, עמ' 190; התשי"ז, עמ' 140.

2. ס"ה התשמ"ב, עמ' 218; התשמ"ג, עמ' 4; התשמ"ד, עמ' 167; התשמ"ו,

עמ' 100 ועמ' 224; התשמ"ה, עמ' 174; התשמ"ט, עמ' 104.

\* [ק"ת 4909 כ"ה אדר א' התשמ"ו, 6.3.1986, עמ' 595.

ק"ת 5233 ט"ז בכסלו התש"ן, 14.12.1989, עמ' 131.]

**"מבודד"** - מופרד באופן גלווני על ידי חומר בידוד;

**"מוליך"** - גוף המיועד להעביר זרם חשמלי;

**"מרווח"** - קטע קו חשמל או קו בזק בין שני תומכים סמוכים  
שאליהם מהווק מוליך, תיל או כבל;

**"מרווח הצטלבות"** - מרווח הכולל בתוכו את נקודת  
ההצטלבות;

**"מרחק אפקי"** - מרחק הנמדד בין השלכות אנכיות של גופים;

**"מרחק אנכי"** - מרחק הנמדד בין השלכות אופקיות של גופים;

**"מתח גבוה"** - מתח בין מוליכים העולה על 1000 וולט ואינו  
עולה על 50 קילו-וולט נומינלי;

**"מתח נמוך"** - מתח בין מוליכים העולה על 50 וולט ואינו  
עולה על 1000 וולט נומינלי ולמעט רשת כבלים כמשמעותה בסעיף  
א לחוק הבזק שמתחה אינו עולה על 65 וולט;

**"מתח עליון"** - מתח בין מוליכים העולה על 50 קילו-וולט  
נומינלי;

**"עמוד"** - תומך המיועד לחיזוק מוליכים;

**"ציר"** - קו דמיוני המחבר מרכז של שני תומכים סמוכים;

**"קו בזק"** - כבל המותקן בעיקרו למטרות בזק ולרבות רשת  
כבלים כמשמעותה בסעיף א לחוק הבזק;

**"קו חשמל"** - מעגל חשמל המחבר מקור אספקה או מקור  
זינה, ישירות או דרך מבטה, עם לוח חלוקה אחד או יותר;  
**"תיל"** - מוליך יחיד או שזור, ללא בידוד, המיועד להתקנה  
ברשת עילית.

(ב) לכל מונח אחר תהא לו המשמעות כאמור בחוק הבזק, בחוק  
החשמל ובתקנות שהותקנו לפיהם.

## פרק ב': קווי חשמל עיליים

סימן א': קו חשמל עילי במתח נמוך

### 2. קו מבודד

לענין פרק זה, ייחשב כל המפורט להלן כבידוד של קו; בקו בזק - כל מרכיבי הקו לרבות תיל נושא, תיל ליפוף ועוגן; בקו חשמל - תיל מבודד או כבל חשמל, בין אם הוא תלוי על תיל נושא מבודד ובין אם הוא השוף.

### 3. התקרבויות בין קווי בזק לקווי חשמל עיליים במתח נמוך

(א) מיקומם של קווי בזק וקווי חשמל עיליים במתח נמוך יהיה מופרד באופן שכל קו ימוקם בצדדים שונים של דרך; אולם מנהל ענייני החשמל במשרד האנרגיה והתשתית יחד עם מנהל אגף ההנדסה במשרד התקשורת יהיו רשאים להורות על מיקום שונה מהאמור.

(ב) המרחק האפקי בין קו בזק לקו חשמל עילי במתח נמוך מתילים חשופים יהיה 6 מטרים, אולם ניתן להקטין מרחק זה עד ל-2 מטרים ובלבד שקו החשמל בקטע זה יהיה מחוזק באופן שתימנע שבירה של עמודי חשמל; לענין תקנת משנה זו, תיחשב התקנתו של עמוד בטון או עמוד ברזל כחזוקת הקו האמור.

(ג) המרחק האפקי בין קו בזק לבין קו חשמל עילי במתח נמוך מבודד יהיה 0.65 מטר לפחות.

(ד) המרחק האפקי בין עמוד חשמל מתח נמוך לבין כבל בזק תת־קרקעי, יהיה 0.50 מטר לפחות אלא אם כן ננקטו אמצעים מכניים להגנת כבלי הבזק.



**4. הצטלבות קווי בזק עם קווי חשמל עיליים במתח נמוך**  
הצטלבות בין קווי בזק לקווי חשמל עיליים במתח נמוך תהיה בתנאים אלה בלבד:

(1) ההצטלבות בין קווי הבזק לקווי החשמל תבוצע כאשר

קו החשמל יהיה 0.65 מטר תמיד מעל קו הבזק;

(2) המרחק האנכי בין קווי הבזק לקווי החשמל במקום ההצטלבות יהי 0.65 מטר לפחות;

(3) לפחות אחד מן הקווים במרווח ההצטלבות יהיה מבודד;

(4) אם שני הקווים מבודדים, יהיה המרחק האפקי או האנכי ביניהם, לפי הענין, 0.65 מטר לפחות;

(5) המרחק האפקי בין עמוד חשמל לקו בזק במרווח ההצטלבות יהיה 1.50 מטרים לפחות;

(6) המרחק האפקי בין עמוד בזק לבין קו חשמל עילי במתח נמוך במרווח ההצטלבות יהיה 2 מטרים, אולם ניתן יהיה להקטין את המרחק האמור ואף להעמיד עמוד בזק מתחת לקו חשמל אם יתקיימו תנאים אלה:

(א) קו החשמל יהיה מבודד;

(ב) יישמר מרחק של 0.65 מטר בין קצהו העליון של עמוד הבזק לבין הנקודה הקרובה ביותר של קו החשמל.

**סימן ב': קו חשמל עילי במתח גבוה**

**5. התקרבויות בין קו בזק לקו חשמל עילי במתח גבוה**  
(א) המרחק האפקי בין ציר קו חשמל עילי במתח גבוה לבין קו בזק עילי יהיה 10 מטרים לפחות, אולם במקומות בהם יש קושי מיוחד לשמור על מרחק אפקי כאמור, ניתן להקטין

את המרחק בין הנקודה הקרובה ביותר של קו החשמל לבין קו הבזק עד ל-4 מטרים, ובלבד שקו החשמל בנוי כאמור בתוספת.

לענין תקנת משנה זו, כאשר קיים בקו החשמל עוגן עם מבודד, ייחשב הקטע שבין המבודד לקו כחלק מקו החשמל.

(ב) האמור בתקנה 3 (א) יחול גם על קווי בזק וקווי חשמל עיליים במתח גבוה.

(ג) המרחק האפקי בין עמוד חשמל מתח גבוה לבין כבל בזק תת־קרקעי, יהיה 0.50 מטר לפחות, אלא אם כן ננקטו אמצעים מכניים להגנת כבלי הבזק.

(ד) אם עמוד חשמל מוארק הוא חלק מקו חשמל עילי במתח גבוה עם נקודת אפס מוארכת ישירות, יהיה המרחק האמור בסעיף קטן (ג) 2 מטרים לפחות; ניתן להקטין את המרחק האמור עד ל-0.50 מטר ובלבד שכבל הבזק יהיה בצינור בעל תכונות בידוד חשמליות המתאימות לעליה הצפויה של הפוטנציאל החשמלי של הקרקע.

## 6. הצטלבות קו בזק תת-קרקעי

בהצטלבות בין קו בזק לקו חשמל עילי במתח גבוה שבה קו הבזק במרווח ההצטלבות הוא תת־קרקעי, ימוקם עמוד הבזק הקרוב ביותר לקו החשמל, באופן שהמרחק האפקי בין הנקודה הקיצונית ביותר של מרכיב קו החשמל לנקודה הקרובה ביותר של מרכיב קו הבזק יהיה 4 מטרים לפחות.

## 7. הצטלבות קו בזק עילי

בהצטלבות בין קו בזק לקו חשמל עילי במתח גבוה שבה קו בזק במרווח ההצטלבות הוא עילי, יחולו הוראות אלה:

- (1) קו חשמל במרווח ההצטלבות יהיה תמיד מעל קו הבזק;
- (2) קו החשמל ייבנה בצורה מחוזקת כמפורט בתוספת;
- (3) המרחק האנכי בין תיל חשמל ותיל בזק במקום ההצטלבות יהיה 3 מטרים לפחות;

(4) המרחק בין עמודי חשמל במרווח ההצטלבות לא יעלה על 70 מטרים, אולם במקרה של חציית עורק תחבורה בלבד, ניתן להגדיל את המרחק בין העמודים עד ל-100 מטרים, ובלבד שההתך של מוליכי החשמל במרווח ההצטלבות יהיה לפחות 95/15, ממ"ר עשוי אלומיניום-פלדה או שווה ערך מכני מחומר אחר;

(5) עמוד הבזק הקרוב ביותר לקו החשמל במרווח ההצטלבות ימוקם באופן שהמרחק האפקי בין הנקודה הקיצונית ביותר של מרכיב קו החשמל לנקודה הקרובה ביותר של מרכיב קו הבזק יהיה 4 מטרים לפחות;

(6) קו בזק במרווח ההצטלבות יעבור רחוק ככל האפשר ממרכז קטע הקו שבין עמודי החשמל, אך לא פחות מ-4 מטרים מעמוד החשמל.

## סימן ג': קו חשמל עילי במתח עליון

### 8. הצטלבות קווי בזק עם קווי חשמל במתח עליון

קו הבזק במרווח ההצטלבות עם קו חשמל במתח עליון יהיה תת-קרקעי, ועמוד הבזק הקרוב ביותר לקו החשמל ימוקם באופן שהמרחק האופקי בין הנקודה הקיצונית ביותר של מרכיב קו החשמל לנקודה הקרובה ביותר של מרכיב קו הבזק העילי יהיה 10 מטרים לפחות.

**9. כבל בזק תת-קרקעי בקרבת עמוד חשמל מתח עליון**  
כבל בזק תת-קרקעי יהיה במרחק של 10 מטרים לפחות מעמוד חשמל מתח עליון; ניתן להקטין את המרחק האמור ובלבד שכבל הבזק יהיה בתוך צינור בעל תכונות בידוד חשמליות המתאימות לעלייה הצפויה של הפוטנציאל החשמלי של הקרקע.

#### **10. התקרבות ואמצעי הגנה**

אמצעי ההגנה והמרחק בין קו בזק עילי או תת-קרקעי לבין קו חשמל עילי או תת-קרקעי במתח עליון יהיו בהתאם לחישובי ההשפעות האלקטרו-מגנטיות של קו החשמל על קו הבזק על פי המלצות הועדה המייעצת הבין-לאומית לטלגרף וטלפון (CCITT) שליד איגוד הבזק הבין-לאומי (ITU) המופקדות לעיון באגף ההנדסה של משרד התקשורת בתל-אביב.

### **פרק ג': קווי חשמל תת-קרקעיים**

#### **11. התקרבות תת-קרקעית**

המרחק האופקי והאנכי בין כבלי חשמל תת-קרקעיים במתח נמוך או מתח גבוה לבין כבלי בזק יהיה 0.30 מטר לפחות.

#### **12. הצטלבות תת-קרקעית**

ככל מקרה של הצטלבות תת-קרקעית בין כבלים של בזק וחשמל, יעבור כבל החשמל מתחת לכבל הבזק במרחק אנכי של 0.30 מטר לפחות.

### 13. סטייה

ניתן לסטות מהעקרונות שבתקנות 11 ו-12 ובלבד שתבוצע הפרדה בין כבלי חשמל וכבלי בזק באמצעים עמידים מבהינה מכנית וחשמלית.

### 14. עמוד בזק בקרבת כבל חשמל תת-קרקעי

המרחק האפקי בין עמוד בזק לבין כבל חשמל תת-קרקעי במתח נמוך או במתח גבוה יהיה 0.50 מטר לפחות, אלא אם כן ננקטו אמצעים מכניים להגנת כבלי החשמל.

## פרק ד': מיתקני חשמל מתח עליון

### 15. התקרבות - גדר מוארקת

(א) כבל בזק תת-קרקעי יהיה מחוץ לגדר מוארקת של מיתקן חשמל במתח עליון, כאשר המרחק ביניהם 10 מטרים לפחות.

(ב) ניתן לסטות מהעקרון בסעיף קטן (א) ובלבד שמעבר כבל הבזק בתחום המיתקן בגבולות 10 המטרים מחוץ לגדר המוארקת כאמור בסעיף קטן (א), יהיה באמצעות צינור בעל תכונות בידוד חשמליות המתאימות לעלייה הצפויה של הפוטנציאל החשמלי של הקרקע.

### 16. הגנת כבלי בזק במיתקני חשמל מתח עליון

כבלי בזק הנכנסים ומסתיימים במיתקן חשמל מתח עליון מוארק, יהיו מוגנים על ידי מפרצי מתח בתוך המיתקן ומחוצה לו.

## פרק ה': הוראות שונות

### 17. סיום קווי חשמל ובזק במקום אחד

אין לאפשר סיומם של קווי חשמל ובזק במחבר, בהסתעפות, בנתיכים, וכיוצא באלה בתוך ארון או תיבה בהם מסתיים אחד מהקווים האמורים, אלא אם כן תבוצע הפרדה בין מיתקני החשמל למיתקני הבזק באמצעים עמידים מבחינה מכנית וחשמלית, והמיתקנים סומנו באופן שניתן להבחין ביניהם.

### 18. אחריות

חובה המוטלת לפי תקנות אלה יראו אותה כמוטלת -

- (1) במקום שבו היו קיימים קווי חשמל או מיתקני חשמל - בטרם הותקן קו הבזק על בעל רשיון בזק לפי חוק הבזק, בעל של קו בזק או מתקין מיתקן בזק;
- (2) במקום שבו היו קיימים קווי בזק בטרם הותקן קו חשמל - על מתקין קו חשמל או בעל של קו חשמל;
- (3) על מבצע שינוי יסודי בקו חשמל או קו בזק או על בעל של קו כאמור שבוצע בו שינוי יסודי.

### 19. תחילה

תחילתן של תקנות אלה ששה חדשים מיום פרסומן.

### 20. תחולה

תקנות אלה יחולו -

- (1) על כל קו בזק או קו חשמל שהותקן לאחר תחילתן;
- (2) על כל שינוי יסודי שיעשה לאחר תחילתן, בקו בזק או קו חשמל שהותקן לפני תחילתן.

## תוספת

(תקנות 5(א) ו-7(2))

קטע קו החשמל הנמצא בין שני עמודי חשמל המשמשים למתיחה וביניהם נמצא מרווח ההצטלבות וההתקרבות לקו בזק, ייבנה באופן הבא:

### א. תילי פזה

#### 1. שטח התך

- (א) כשתיל הפזה עשוי מאלומיניום פלדה - יהיה שטח התך התיל 50/8 ממ"ר לפחות;
- (ב) כשתיל הפזה עשוי נחושת - יהיה שטח התך התיל 35 ממ"ר לפחות.

#### 2. מחברים

- (א) התילים שיותקנו בין עמודי השמל במרווח הצטבלות יהיו ללא מחברים;
- (ב) על אף האמור בפסקה (א), מותר, לצרכי תיקון תקלה, להכניס בקטע האמור חיבור אחד לכל תיל פזה על ידי שני מחברים.

### ב. אופן חיזוק תילי פזה לעמודי חשמל

1. **תיל פזה** יהיה מחוזק לעמוד החשמל באחד מהאופנים הבאים:
- (1) על ידי שני מבודדי משען שיהיו ניצבים לציר קו החשמל;
  - (2) על ידי שתי שרשרות מתיחה זהות; שרשרות המתיחה יכולות להיות מורכבות ממבודדי כיפה ופיץ או ממבודדים אחרים בעלי תכונות בידוד זהות.

2. **תיל עזר** שימש להיזוק כאמור, חייב להיות בעל תכונות חשמליות ומכניות זהות לתיל הפזה המחובר למבודדים.

### 3. **עמודי חשמל**

(1) לא יהיו יותר משלושה עמודי חשמל עשויים עץ, בין שני עמודי חשמל המשמשים למתיחה שביניהם נמצא מרווח ההצטלבות או ההתקרבות לקו בזק.

(2) (א) לא יותקנו מנתקי קו, מקטעים או שנאים על עמודי חשמל שביניהם נמצא מרווח ההצטלבות או הנמצאים בהתקרבות לקו בזק, וכן לא יוצאו מהם הסתעפויות.

(ב) האיסור שבפסקה (א) לא יחול על עמודי חשמל המשמשים למתיחה.

ב' באדר א' התשמו (11 בפברואר 1986)  
(חמ 1955-3)

**אמנון רובינשטיין**  
שר התקשורת

**משה שחל**  
שר האנרגיה והתשתית



# פקודת הבטיחות בעבודה [נוסח חדש], תש"ל-1970\*

## פרק א': פרשנות ותחולה

סימן ג': תחנות חשמל

179. בסימן זה –

הגדרות

"חשמל" – אנרגיה חשמלית;

"ייצור חשמל או בקרתו" – תהליך או פעולה של ייצור חשמל, השנאתו או המרתו, או מיתוג חשמל, בקרתו או ויסותו בדרך אחרת;

"הספקה" – הספקת חשמל דרך עסק, או הספקת חשמל לצרכי עסק של תחבורה, תעשייה או מסחר, או לצרכי בנין ציבורי או מוסד ציבורי, או לרחובות או מקומות ציבוריים אחרים.

180. (א) חצרים שבהם מבוצע ייצור חשמל או בקרתו לשם הספקה וכרגיל עובדים בהם בני אדם יחולו עליהם כל הוראות פקודה זו כאילו היו מפעל וכאילו מעבידו של העובד בהם בייצור חשמל או בקרתו, או בקשר לכך, היה תופשו של מפעל.

תחולת הפקודה על תחנות חשמל וקווי חשמל (תיקון מס' 2) תשמ"א-1981

(ב) חצרים שבהם מבוצע ייצור חשמל או בקרתו לשם הספקה וכרגיל אין בני אדם עובדים בהם, אולם הם מרווחים עד כדי שאדם יכול להיכנס לתוכם כשמותקנים בהם המכונות, המיתקנים או הציוד – יחולו עליהם ההוראות המנויות להלן כאילו היו מפעל וכאילו מעבידו של העובד בהם בייצור חשמל או בקרתו, או בקשר לכך, היה תופשו של מפעל:

(1) הוראות פרק א', סימן א': פרשנות;

(2) הוראות פרק ה', סימן ט': תקנות בטיחות ובריאות;

(3) הוראות פרק ח': ביצוע;

(4) הוראות פרק ט': עבירות, עונשין והליכים משפטיים.

(ג) דין קווי חשמל של רשת חשמל ארצית כדין חצרים כאמור בסעיף קטן (ב).

181. השר רשאי בתקנות להחיל כל הוראה מן ההוראות המנויות בסעיף 180 (ב) על מכונות, מיתקנים או ציוד, המשמשים, במקום שאינו בגדר החצרים המפורטים בסעיף 180, בייצור חשמל או בקרתו לשם הספקה, כאילו היו מכונות, מיתקנים או ציוד במפעל וכאילו היה מעבידו של כל עובד בקשר לשימוש כאמור תופש של מפעל.

(תיקון מס' 2) תשמ"א-1981 הרחבת התחולה בתקנות

182. סעיף 180 לא יחול, אלא במידה שהורה על כך השר בתקנות, על חצרים שבהם מבוצע ייצור חשמל או בקרתו לתכלית הישירה של הפעלת מנוע חשמלי או כל מכשיר הצורך חשמל לתאורה, לחימום, לשידור או לקליטה של הודעות או תשדורות או למטרות אחרות כיוצא באלה.

סייג לתחולה

183. לענין הגדרת מפעל בסימן א' של פרק א' לא יראו חשמל כמצרך, אולם זולת זאת לא ישפיע האמור בסימן זה על תחולת פקודה זו על מפעל כמשמעותו בהגדרה האמורה.

שמירת התחולה

## תקנות הבטיחות בעבודה (חשמל), תש"ן-1990\*

בתוקף סמכותי לפי סעיפים 173, 180, 181, 182, 216 לפקודת הבטיחות בעבודה [נוסח חדש], תש"ל-1970, אני מתקין תקנות אלה:

1. בתקנות אלה –

הגדרות

- "אבזר" – פריט של ציוד חשמלי המשמש לתמסורת או לחלוקה של אנרגיה חשמלית;  
"זרם דלף" – זרם הדולף דרך בידוד או על פניו בהשפעת המתח;  
"חי" – מצב של מוליך כשהוא מחובר למקור של מתח חשמלי באופן גלווני, השראתי או כשהוא טעון חשמל, לרבות מוליך האפס;  
"חשמלאי" – בעל רשיון לעסוק בביצוע עבודות חשמל לפי חוק החשמל, תשי"ד-1954;  
"כבל" – מוליך יחיד מתכתי מבודד בעל עטיפה, או מספר מוליכים מבודדים מאוגדים תוך ייצורם, כשהם בעלי עטיפה משותפת בהתאם לתנאי התקן;  
"לוח חשמל" – מסד והציוד החשמלי המורכב עליו לפיקוד ולפיקוח על מיתקן חשמלי;  
"לוח ראשי" – לוח חשמל הניזון במישרין ממקור ההספקה של מיתקן לפיקוד ולפיקוח על מיתקן המחובר אליו בשלמותו;  
"מבודד" – מופרד באופן גלווני על ידי חומר בידוד;  
"מבטח" – אבזר לניתוק אוטומטי של זרם חשמלי במיתקן כאשר עצמתו גדולה מעצמת הזרם הנקוב שלו; מבטח יכול להיות משני סוגים: נתיך או מפסק אוטומטי;  
"מוליך" – גוף המיועד להעביר זרם חשמלי;  
"מכשיר חשמלי" – ציוד חשמלי המיועד להמרה במתכוון של אנרגיה חשמלית, באנרגיה חשמלית אחרת או באנרגיה מסוג אחר;  
"מעגל סופי" – מעגל הניזון דרך מבטח והמיועד להולכת זרם חשמלי במישרין למכשירים צורכי זרם, או לציוד חשמלי אחר, המותקנים באותו מעגל;  
"מפסק" – מכשיר המיועד להפסקה ולחיבור במתכוון של זרם חשמלי במיתקן;  
"מפסק אוטומטי" – מבטח בעל מנגנון מכני לניתוק זרם, במקרה של זרם יתר;  
"מפסק מגן הפועל בזרם דלף" – התקן מיתוג המיועד לנתק אוטומטית את המיתקן המוגן על ידו ממקור הזינה במקרה של הופעת זרם דלף במיתקן;  
"מפסק ראשי" – מכשיר המיועד להפסקה ולחיבור במתכוון של זרם חשמלי במיתקן בשלמותו, כאשר העומס מחובר בו;  
"מתח גבוה" – מתח בין מוליכים העולה על 1000 וולט;  
"מתח נמוך" – מתח בין מוליכים העולה על 50 וולט ואינו עולה על 1000 וולט, ולמעט רשת כבלים כמשמעותה בסעיף 6א לחוק הבזק, תשמ"ב-1982 (להלן – חוק הבזק) שמתחה אינו עולה על 65 וולט;  
"מתח נמוך מאד" – מתח בין מוליכים שאינו עולה על 50 וולט;  
"מיתקן חשמלי" – מיתקן המשמש לשם ייצור חשמל, הולכתו, הפצתו, צריכתו, צבירתו או שינויו (טרנספורמציה), לרבות מבנים, מכונות, מכשירים, מצברים, מוליכים, אבזרים, וציוד חשמלי קבוע או מיטלטל הקשורים במיתקן;  
"מיתקן משוחרר ממתח" – מיתקן חשמלי מופסק מנותק ומקוצר;  
"נתיך" – מבטח הפועל על ידי אלמנט נתיך;  
"סוג I" – ציוד חשמלי שלכל חלקיו החיים יש לפחות בידוד תפעולי ושמותקן בו הדק או מגע לחיבור הארקת מגן;  
"סוג II" – ציוד חשמלי המיועד לזינה במתח נמוך שחלקיו החיים מבודדים בבידוד כפול או בבידוד מוגבר;  
"סוג III" – ציוד חשמלי המיועד לזינה במתח נמוך מאוד ושאינו כולל מעגלים פנימיים או חיצוניים הפועלים במתח שונה ממתח זה;  
"פתיל" – כבל כפיף;  
"קו תקשורת" – כבל המותקן בעיקרו למטרות תקשורת, לרבות קו בזק;  
"קו בזק" – כבל המותקן בעיקרו למטרות בזק כמשמעותו בסעיף 1 לחוק הבזק, או לרשת

\* פורסמו ק"ת תש"ן מס' 5251 מיום 27.2.1990 עמ' 409.

כבלים כמשמעותה בסעיף 6א לחוק הבזק.

מוליכי חשמל  
על-קרקעיים

2. (א) לא ימצאו במפעל מוליכים חשופים חיים (תחת מתח).

(ב) על אף האמור בתקנת משנה (א), ניתן להתקין מוליך חשוף בהתקנה גלויה במקום שבו תנאי הסביבה מביאים לידי קלקול או לבלאי מהיר של הבידוד, או אם אין אפשרות אחרת לתת זינה למיתקן; ואולם לא יותקן מוליך חשוף בהתקנה גלויה אלא כשהגישה אליו היא לחשמלאי בלבד, וגישה באקראי אליו או נגיעה בו בלתי אפשריים.

(ג) כבלים או פתילי חשמל מבודדים, זמניים, המיועדים להזנת כלים חשמליים או מכשירים חשמליים מיטלטלים, יותקנו באופן המונע פגיעה בהם או היפגעות מהם. חיבורם יהיה באחד האופנים הבאים:

(1) לרשת החשמל דרך מפסק המופעל בזרם דלף ברגישות של 0.03 אמפר;

(2) למקור זינה במתח נמוך מאוד.

(ד) על אף האמור בתקנת משנה (א), במקום בו עובדים כלי תחבורה או כלי הרמה, יתקין תופס המפעל כבלים, פתילי חשמל, או מוליכים חשופים, בגובה ובאופן שלא תהיה אפשרות של היתקלות הכלים בהם.

3. (א) כבלים או פתילי חשמל זמניים המיועדים לזינת כלים או מכשירים מיטלטלים לא יעברו מעל קווי חשמל קבועים או קווי תקשורת ולא יגעו בהם.

חציית קווי חשמל או  
קווי תקשורת

(ב) כבלים או פתילי חשמל זמניים המיועדים לזינת כלים או מכשירים מיטלטלים, העוברים מתחת קווי חשמל או תקשורת לא יתקרבו לקווים האמורים ויותקנו בהתאם לתקנות הבזק והחשמל (התקרביות והצטלבויות בין קווי בזק לבין קווי חשמל), תשמ"ו-1986.

4. (א) לוח חשמל יהיה עשוי חומר בלתי דליק או כבה מאליו.

לוח חשמל קבוע

(ב) הלוח יותקן במקום נוח לגישה ולטיפול, עם מעברים נאותים; המקום יהיה מואר ומאוורר; בחדר חשמל או בארון בו הותקן לוח חשמל, לא יאוחסנו חמרים או חפצים כלשהם, לרבות ציוד או כלים.

(ג) הלוח יהיה מוגן במיוחד מפני פגיעות מכניות במקומות שסכנה כזאת קיימת.

(ד) חלקים חשופים חיים של הלוח יהיו מוגנים מפני נגיעה מקרית.

(ה) הלוח יהיה מוגן מפני התזת מים, הצטברות לחות, אבק ולכלוך, במקומות שסכנה כזאת קיימת.

(ו) הלוח יהיה מוגן מפני השפעה קורוזיבית של חמרים כימיים, במקומות שסכנה כזאת קיימת.

(ז) המבטחים והמפסקים של כל מעגל יסומנו בסימון ברור ובר-קיימא לשם זיהוי השתייכות לחלקי המיתקן שעליהם הם מפסקים.

(ח) לכל לוח ראשי יותקן מפסק ראשי.

(ט) לוח ייקבע ביציבות לקיר או למבנה תומך אחר על ידי חיזוק בלתי מתפרק או המתפרק באמצעות כלים בלבד.

(י) לוח מתח נמוך המיועד לטיפול גם מצדו האחורי, יהיה מרוחק מהקיר 70 סנטימטרים לפחות.

5. (א) לוח חשמל המיועד לזינת מכשירים חשמליים מיטלטלים המוחזקים ביד, יצוייד במפסק מגן המופעל בזרם דלף, ברגישות של 0.03 אמפר לכל היותר; מפסק זה יופעל לניסוי אחת לחודש באמצעות לחיץ הביקורת שלו.

לוח חשמל לזינת  
מכשירים חשמליים  
מיטלטלים המוחזקים  
ביד

(ב) בתי תקע הניזונים ממעגל סופי והמשמשים להפעלת מכשירים חשמליים מיטלטלים המוחזקים ביד יוגנו על ידי מפסק מגן המופעל בזרם דלף ברגישות של 0.03 אמפר.

(ג) לוח חשמל לזינת מכשירים חשמליים מיטלטלים המוחזקים ביד יכול להיות מיטלטל או קבוע.

(ד) לוח חשמל מיטלטל יהיה מסוג II.

6. (א) מכשיר חשמלי מיטלטל המוחזק ביד בעת השימוש בו, יהיה מסוג II או מסוג III.

(ב) על אף האמור בתקנת משנה (א), מותר להשתמש במכשיר חשמלי מיטלטל דיני כבד מסוג I, המוחזק ביד (כגון מקדחה שקוטר המקדח שלה מעל ל-16 מ"מ) ובלבד שיוזן דרך מפסק מגן לזרם דלף ברגישות של 0.03 אמפר לכל היותר, או דרך שנאי מבדל.

(ג) ציוד חשמלי של מעגל סופי יתאים לתנאים הקיימים במקום ההתקנה, כגון: רטיבות, סכנה של פגיעות מכניות, השפעה כימית, אש, התפוצצות, הצטברות אבק או לכלוך העלולים

מכשיר חשמלי  
מיטלטל המוחזק ביד

לפגוע באוורור התקין.

7. (א) מנורות חשמל ואבזריהן יותקנו בגובה של 2 מטרים לפחות מעל פני הקרקע, הרצפה, או משטח קבוע שמיועד להימצאות בני אדם.

(ב) מנורות חשמל ואבזריהן יהיו מוגנים בפני פגיעה מכנית וחדירת נוזלים במקומות שסכנה כזאת קיימת.

(ג) מנורות חשמל מיטלטלות המוחזקות ביד יופעלו במתח נמוך מאוד.

(ד) מנורות חשמל מיטלטלות המורכבות על כנים (זרקורים) יופעלו במתח נמוך מאוד, או יוזנו דרך מפסק מגן המופעל בזרם דלף ברגישות של 0.03 אמפר לכל היותר.

(ה) על אף האמור בתקנת משנה (א), יכול שמנורות המורכבות על מכונות ועל ציוד תעשייתי אחר יהיו בגובה של פחות מ-2 מטרים; במקרה כזה יהיו המנורות מסוג II או מסוג III, או יוזנו דרך מפסק מגן המופעל בזרם דלף ברגישות של 0.03 אמפר לכל היותר.

8. עבודות בהעדר מתח יש לבצע בדרך הבאה:

(א) פעולות מתוכננות של ניתוק מיתקן חשמלי, בדיקת העדר מתח, התקנת מקצרים וחיבורו מחדש למתח חייבות להיעשות לפי הוראה בכתב מאת חשמלאי.

(ב) החלק של המיתקן החשמלי שבו אמורה להתבצע העבודה יופסק וינותק ממקור המתח באופן גלוי לעין ויובטח בידי חשמלאי על ידי התקן נעילה אמין ושלט אזהרה מתאים.

(ג) החשמלאי יבחן העדר מתח באמצעות בוחן מתח מתאים; נוכח החשמלאי בהעדר מתח, יקצר את כל מוליכי המופעים ואת מוליך האפס להארקה.

(ד) רק לאחר השלמת כל הפעולות האמורות יורשה האחראי לביצוע העבודה להתחיל בביצועה.

(ה) העבודות במיתקן חשמלי למתח גבוה יבוצעו בהשגחתו של חשמלאי.

(ו) חיבור מחדש של מתח למיתקן החשמלי יבוצע בידי חשמלאי ורק לאחר קבלת הודעה, בכתב, מהאחראי על ביצוע העבודה, שכל העובדים עזבו את מקום העבודה, רוכזו במקום מוסכם או שוחררו ושאפשר לחבר מתח.

9. (א) בכל מקרה של עבודת תיקון ותחזוקה ינותק ציוד ממקור אנרגיה חשמלית; הניתוק יתבצע באמצעות מפסק של הציוד באופן גלוי לעין וישמר על ידי התקן נעילה אמין אשר בשליטת מבצע עבודות התיקון או התחזוקה; המפסק יסומן בשלט נראה לעין שבו ייאמר: "אין להפעיל - המכונה בטיפול".

(ב) במקרים בהם הציוד הקיים אינו מאפשר נעילה, חייב תופס המפעל להבטיח באופן אחר ניתוק המתח ואי חיבורו מחדש עד לסיום העבודות.

(ג) לפני פירוק חלקים אשר מהווים רצף של הארקה, לרבות צנרת מים מתכתית, מד-מים או פס הארקה, יותקן גשר אשר יבטיח את רציפות ההארקה.

10. מיתקן חשמלי הפועל באטמוספירה נפיצה חייב להיות מהסוג המונע התפוצצות; המיתקן יהיה מותאם לתקן ישראלי ת"י 786.

11. תקנות הבטיחות בעבודה (חשמל), תשמ"ו-1986 - בטלות.

ביצוע עבודות במיתקן משוחרר ממתח גבוה

ביצוע עבודות תיקון ותחזוקה בציוד אשר מופעל באנרגיה חשמלית

מיתקן חשמל הפועל באטמוספירה נפיצה

ביטול

ט' בשבט תש"ן (4 בפברואר 1990)

יצחק שמיר  
ראש הממשלה  
ושר העבודה והרווחה

## תקנות הבטיחות בעבודה (עבודות בניה), תשמ"ח-1988\*

בתוקף סמכותי לפי סעיף 173 לפקודת הבטיחות בעבודה [נוסח חדש], תשל"ו-1970, אני מתקין תקנות אלה:

### פרק א': הוראות כלליות

#### 1. בתקנות אלה –

הגדרות

"מבצע בניה" - קבלן ראשי או מזמין, המבצע את העבודה כולה או חלקה באמצעות עובדים שלו או באמצעות קבלנים העובדים עבורו;

"קו חשמל" או "קו" - מערכת מוליכים המותקנים ביחד, המיועדת להולכת זרם חשמלי מלוח אחד למשנהו או ממקור האספקה ללוח ראשי, או מעגל המחבר מקור אספקה או מקום זינה ישירות או דרך מבטח עם לוח חלוקה אחד או יותר;

"תיל חשמלי", "תיל" - מוליך מתכתי חשוף, יחיד או שזור, עשוי בצורת חוט, חבל או כיוצא באלה.

### פרק ט"ו: חשמל

163. (א) מבצע בניה אחראי לכך שכל ציוד, אבזרים ומיתקנים חשמליים הנמצאים או המותקנים באתר יתאימו לדרישות חוק החשמל, תשי"ד-1954, והתקנות שהותקנו לפיו, תקנות הבטיחות בעבודה (חשמל), תשמ"ו-1986, ולתקנים הישראליים שענינם חשמל כמשמעותם בחוק התקנים, תשי"ג-1953.

מבנה וקיום

(ב) כל הציוד והמיתקנים שפורטו בתקנת משנה (א), יוחזקו תקינים במהלך כל העבודה באתר.

164. (א) לא תבוצע כל עבודה באתר במרחק קטן מ-3.25 מטרים מתילים של קווי חשמל במתח עד 33,000 וולט, או במרחק קטן מ-5 מטרים מתילים של קווי חשמל במתח העולה על 33,000 וולט, אלא בתנאים האמורים בתקנת משנה (ב).

עבודה בקרבת קווי חשמל

(ב) על אף האמור בתקנת משנה (א), אם מתבצעת העבודה במרחקים קטנים מן האמור בה, יש לנקוט צעדים אלה:

(1) העבודה לא תבוצע אלא אם כן הקווים מנותקים ממקור אספקת המתח;

(2) אם הדרישה לפי פסקה (1) אינה מעשית בנסיבות הענין, יינקטו אמצעים מיוחדים כגון התקנת מחיצות או גדרות למניעת מגע ישיר, או בלתי ישיר, של אדם בתילים של קווי חשמל הנמצאים תחת מתח; בעת התקנה או פירוק של מחיצות או גדרות כאמור, יהיו הקווים החשמליים מנותקים ממקור אספקת המתח.

(ג) עבודה או תנועה בקרבת קווי חשמל תבצע כך שתימנע כל נגיעה בתילי החשמל או העמודים, לרבות ציודם, יסודותיהם או עוגניהם, או התקרבות יתר אליהם.

(ד) לא ישונו פני הקרקע בקרבת עמודי החשמל, יסודותיהם, עוגניהם או מתחת לתילי החשמל אלא אם כן אושר הדבר בכתב בידי חברת החשמל לישראל בע"מ; אישור כאמור ימצא באתר בצמוד לפנקס הכללי.

165. (א) כבלים או פתילי חשמל המונחים על פני הקרקע יוגנו באמצעי הגנה נאותים במקומות בהם עלול לעבור עליהם רכב או ציוד מכני הנדסי או במקומות בהם קיימת סכנה של פגיעה בהם, ולא יהיו מכשול.

כבלי חשמל

(ב) לא יונח כבל או פתיל חשמלי בתוך שלולית מים או נוזלים אחרים.

\* פרסמו ק"ת תשמ"ח מס' 5081 מיום 4.2.1988 עמ' 388.

תוקנו ק"ת תשנ"א מס' 5380 מיום 29.8.1991 עמ' 1230 – תק' תשנ"א-1991.

ק"ת תשנ"ב מס' 5450 מיום 16.6.1992 עמ' 1160 – תק' תשנ"ב-1992.

ק"ת תשנ"ח מס' 5905 מיום 15.6.1998 עמ' 895 – תק' תשנ"ח-1998; תחילתן 6 חודשים מיום פרסומן ור' תקנה 7 לענין הוראת מעבר.